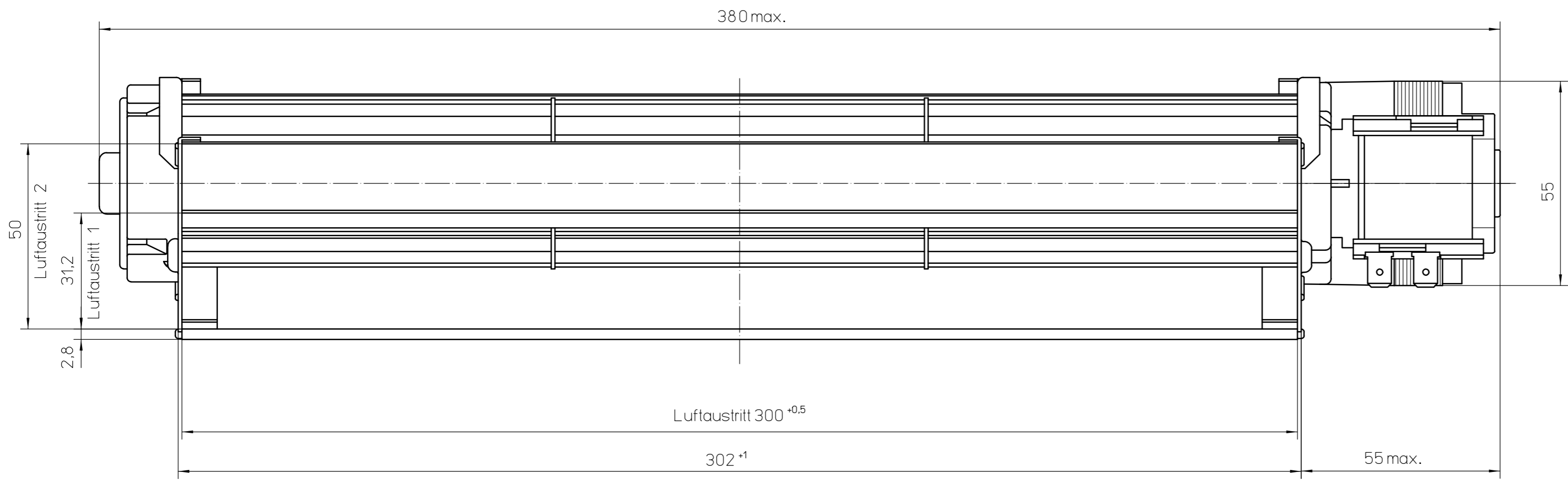
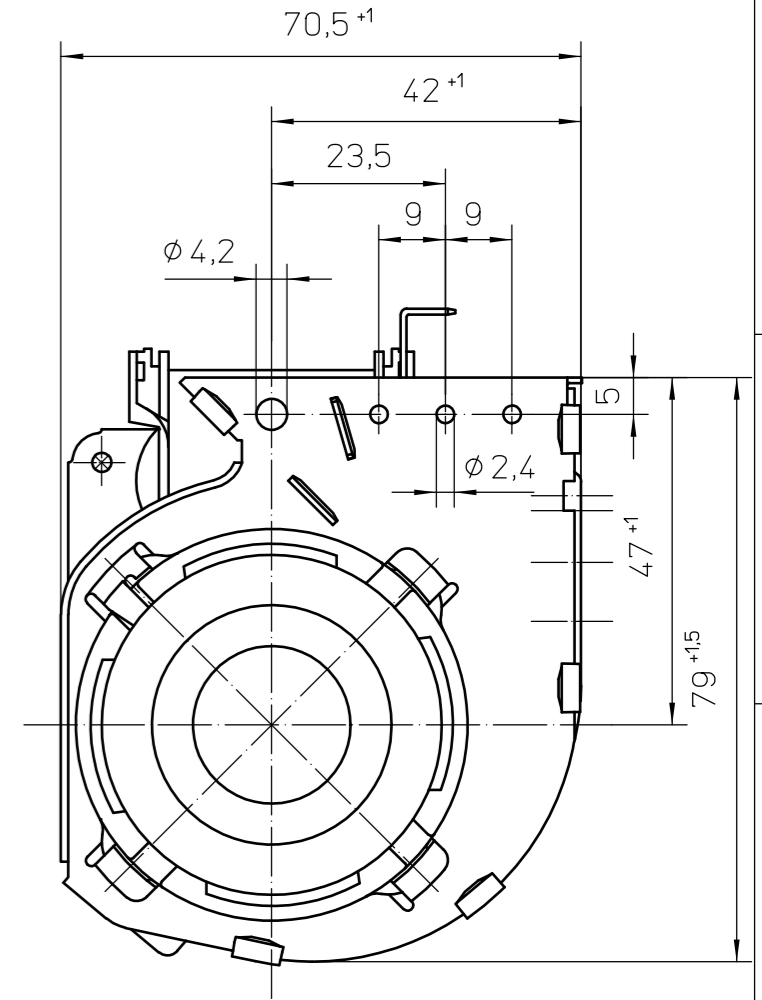
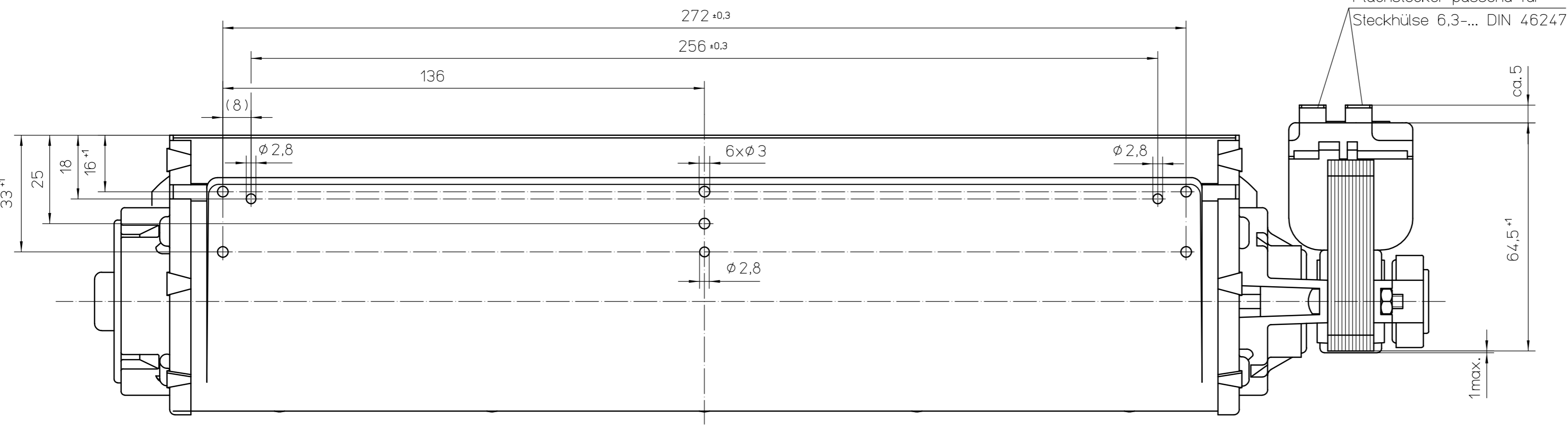


Alle Rechte vorbehalten. Weitergabe, Nachbau, Vervielfältigung, Verbreitung, auch auszugsweise, ist ohne schriftliche Genehmigung der Motoren Ventilatoren Landshut GmbH. Nachbau, Verbreitung, Vervielfältigung, Verbreitung, auch auszugsweise, ist ohne schriftliche Genehmigung der Motoren Ventilatoren Landshut GmbH.



Gehäuseoberfläche: KTL-beschichtet

90	aaz	12V~50Hz	I.C.I.B	
Sach-End-Nr.	Kenn-buchst.	elektrische Daten		
Achtung! Dieses Erzeugnis ist im Sinne des GlA § 2 (Maschinenschutzgesetz) erst nach Einbau verwendungsfähig - Sicherheitsnorm DIN 31000 (VDE 1000) beachten - Temperaturwächter nach VDE 0631 in Motorwicklung ersetzen nicht eine erforderliche Sicherung des Gesamtgerätes				
Fertigzustand		Zul. Abw. ISO 2768-mK	Oberfläche	Maßstab 1:1
				Geom.-Schl.:
				Werkstoff
		Datum	Name	Maßzeichnung Querstromlüfter QLK45/3000A58-2513L-228 ...
		12.12.03	haendler	
		08.01.04	haendler	
		08.01.04	haendler	
Motoren Ventilatoren Landshut GmbH				Zeichnungsnummer
				55442 70290
Zust. Änderung			Datum	Name
1 001543			12.12.03	hae
Ers.f.:			Ers.d.:	
Z10			Blatt 1	
DIN_A2				