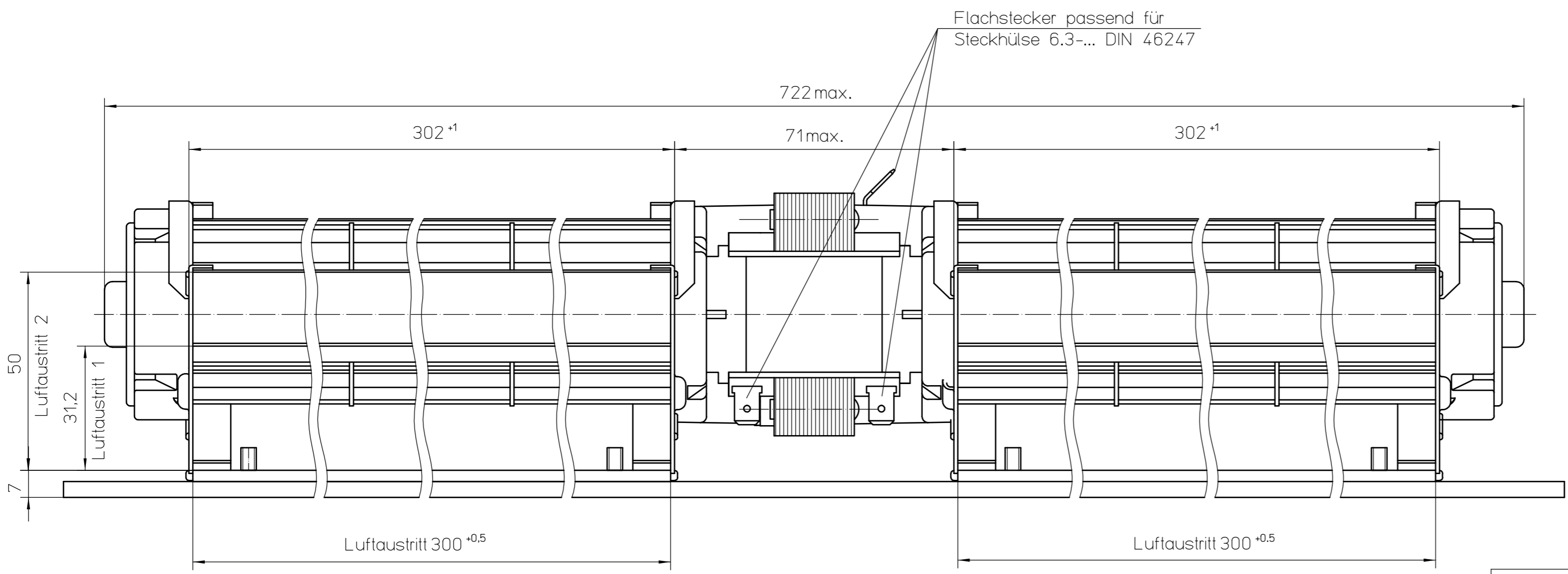
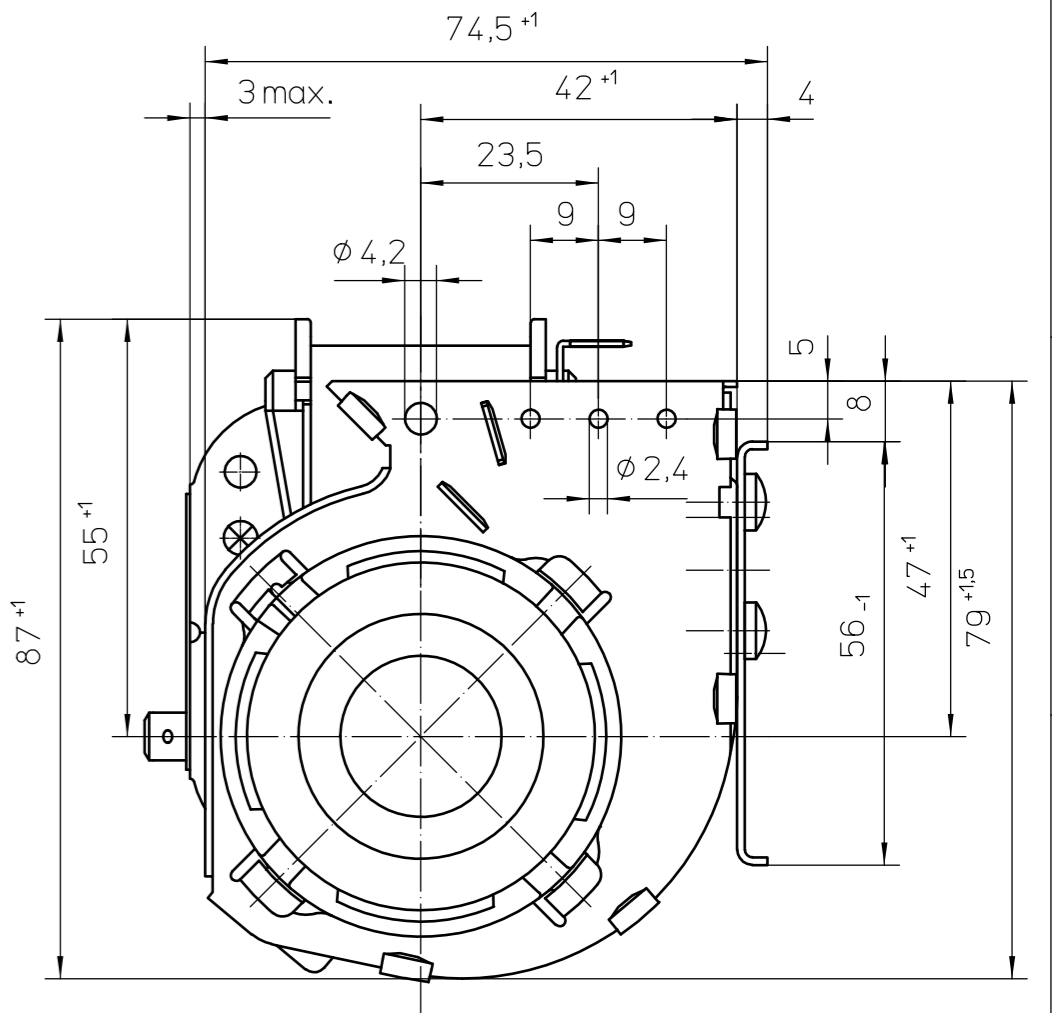
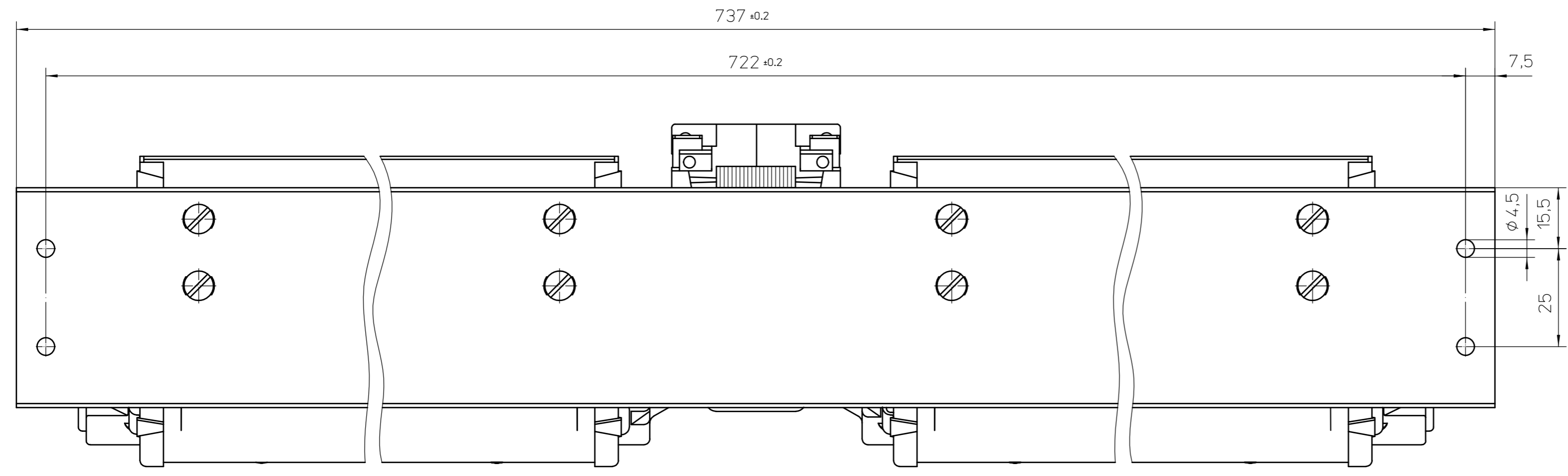


alle-rsiedl Landshut GmbH, Hofmühl-Büh-Straße 25, D-81020 Landshut, www.ebmpapst.com  
 Tel. +49 (0) 871 / 70740, Fax: +49 (0) 871 / 707465, E-Mail: info@ebmpapst.com  
 Alle Rechte vorbehalten. Weitergabe sowie Vervielfältigung dieser Unterlagen, Verwertung und Missbrauch ihres Inhalts nicht gestattet, soweit nicht schriftlich zugestanden.



Gehäuseoberfläche: KTL-beschichtet

50	ait	12V~50Hz 30W I.Cl. H
Sach-End-Nr.	Kenn-buchst.	elektrische Daten

**Wichtiger Hinweis:** Dieser Ventilator / Motor ist nur nach Einbau verwendungsfähig und darf nicht vor Einbau in Betrieb genommen werden. Der Einbau hat durch geschultes und eingewiesenes Fachpersonal zu erfolgen.  
**important information:** This fan / motor may only be used after installation and may not be put into operation before being properly installed. Installation has to be effected by trained, briefed & qualified staff.  
**Sicherheitshinweis:** Nicht in die Öffnungen greifen: VERLETZUNGSGEFAHR! Schutzleiter muss angeschlossen sein! Vorsicht, metallische Teile können stromführend sein: Evtl. Stromzufuhr unterbrechen!  
**security advice:** Do not reach into openings/apertures: RISK OF BODILY HARM! Protective earth wire must be connected! Beware of metal parts - they can be live! If necessary, interrupt or sever unit from current supply.

Fertigzustand	Zul. Abw. DIN ISO 2768-cK	Oberfläche	Maßstab 1:1	Geom.-Schl:
		Werkstoff		
Status der Zeichnung	Freigegeben		Einbauanleitung / mounting instruction	
Ausgabedatum	genehmigt von reithmaier		Querstromlüfter / tangential fan	
23.10.08			QLK45/3030A15-3020LH-63 ..	
	Zeichnungsnummer		Blatt 1 / 1	
	55442 80150		Z10	
2 500000008786 23.10.08 ble	ebmpapst		Erst.: / Ers.d.:	
1 001369 03.11.03 lan	ebm-papst Landshut GmbH		DIN_A2	
Vers. Änderungsnummer	Datum	Name	Urspr.	

Ausgabe 2: Aktualisierung des Sicherheitshinweis und Schriftfeld