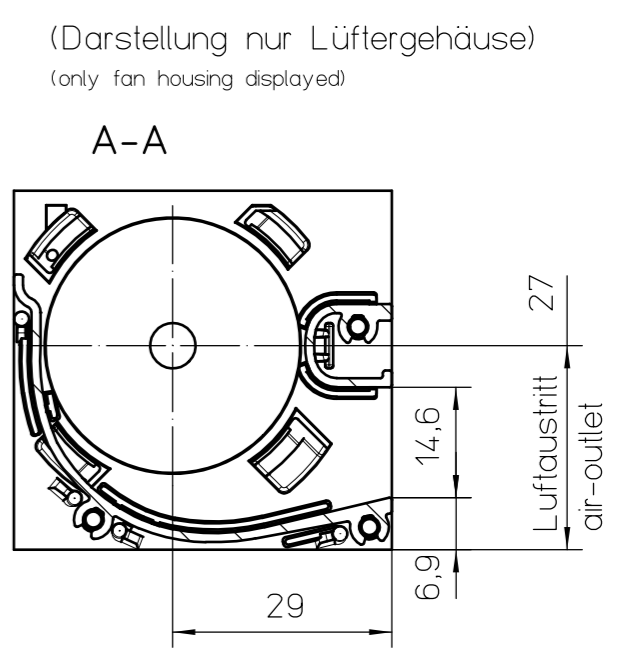
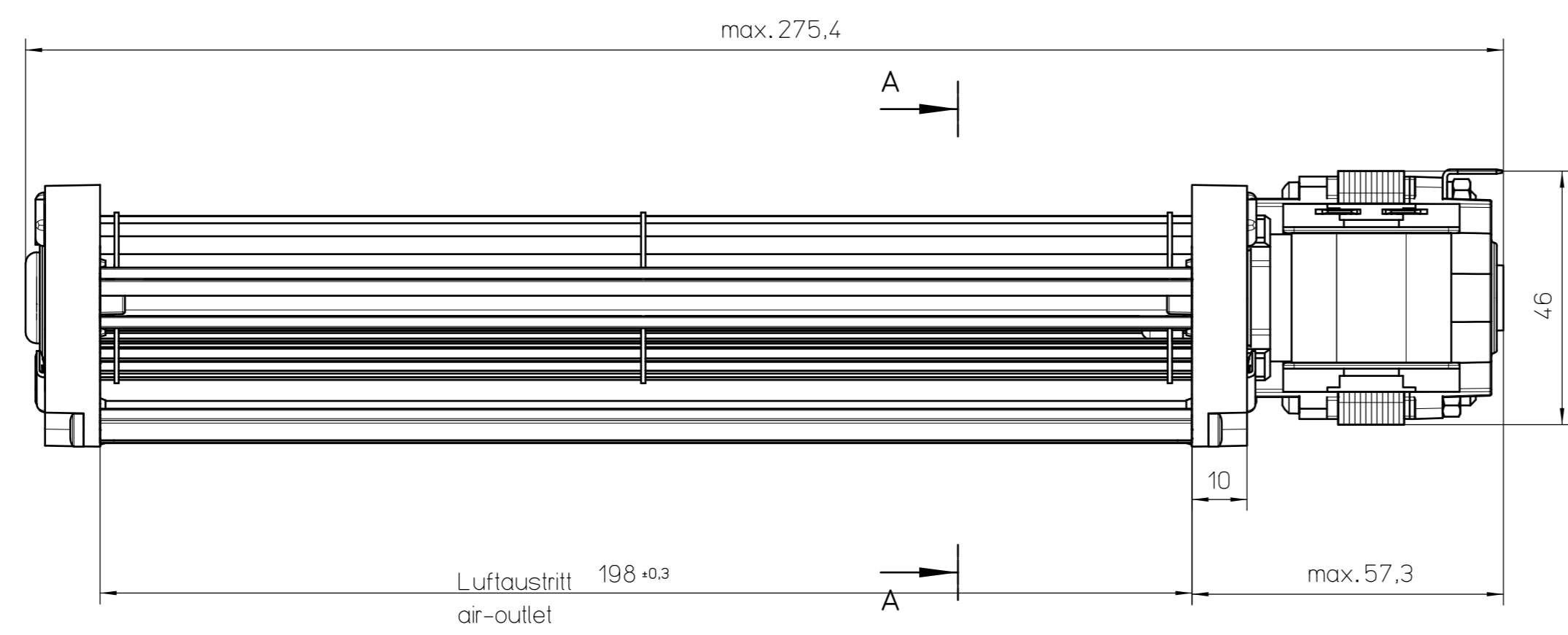
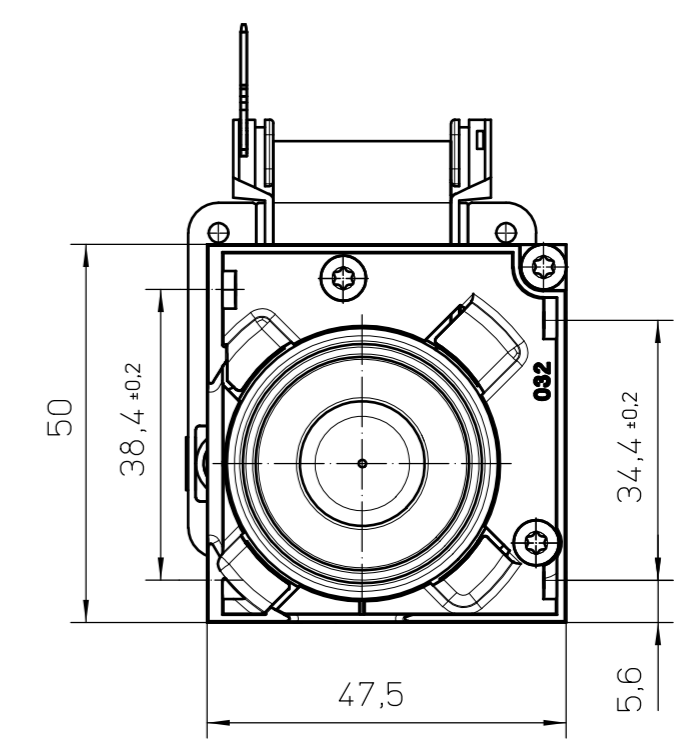
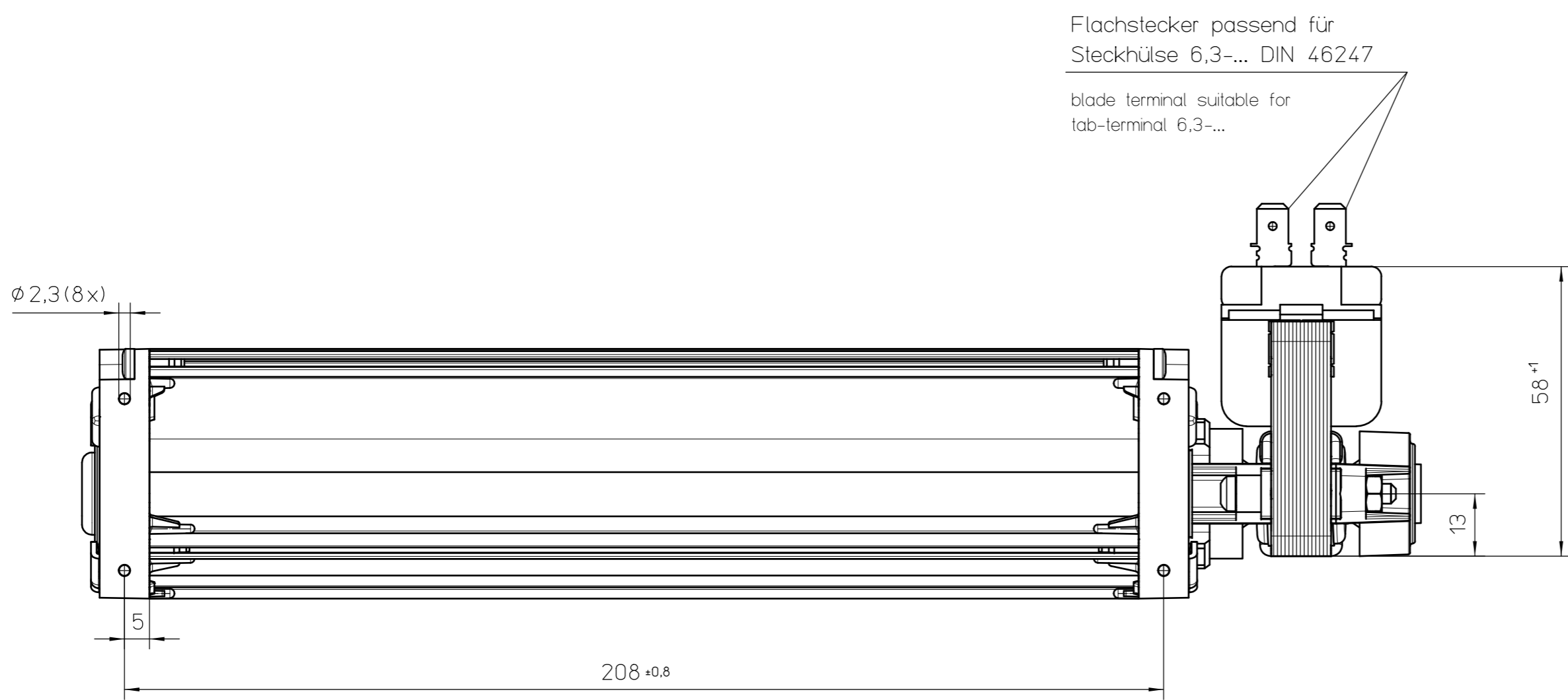


alle-recht | Landshut GmbH, Hofmühl-Dick-Strasse 25, D-81020 Landshut, www.ebmpapst.com  
 Tel.: +49 (0) 871 / 70740, Fax: +49 (0) 871 / 707465, E-Mail: info@ebmpapst.com  
 Alle Rechte vorbehalten. Weitergabe sowie Vervielfältigung dieser Unterlagen, Verwertung und Missbrauch ihres Inhalts nicht gestattet, soweit nicht schriftlich zugestanden.



**Wichtiger Hinweis:** Dieser Ventilator / Motor ist nur nach Einbau verwendungsfähig und darf nicht vor Einbau in Betrieb genommen werden. Der Einbau hat durch geschultes und eingewiesenes Fachpersonal zu erfolgen.  
**important information:** This fan / motor may only be used after installation and may not be put into operation before being properly installed. Installation has to be effected by trained, briefed & qualified staff.  
**Sicherheitshinweis:** Nicht in die Öffnungen greifen: VERLETZUNGSGEFÄHR! Schutzleiter muss angeschlossen sein! Vorsicht, metallische Teile können stromführend sein: Evtl. Stromzufuhr unterbrechen!  
**security advice:** Do not reach into openings/apertures: RISK OF BODILY HARM! Protective earth wire must be connected! Beware of metal parts - they can be live! If necessary, interrupt or sever unit from current supply

Fertigzustand	Zul. Abw. DIN ISO 2768-cK	Oberfläche	Maßstab 1:1	Geom.-Schl.:
			Werkstoff	
Status der Zeichnung	SAP (archiviert)	Einbauanleitung / mounting instruction Querstromlüfter / tangential fan QL3/2000A2-2112LH-447 ...		
Ausgabedatum	genehmigt von reithmaier	Zeichnungsnummer	55443 06000...01	Z10 Blatt 1 / 1
2	500000008150	21.05.08	lan	
Vers.	Änderungsnummer	Datum	Name Urspr.	Ers.f.: 5544306000/Z10 Ers.d.: DIN_A2

01	cn	12V 50Hz 8W
00	bz	220-240V 50/60Hz 8W
End-Nr.	Type	elektrische Daten
End-No.	type	rating

Ausg.2) Sach-End-Nr.01 in Tab. nachgetragen. Sicherheitsvermerk neu. Zeichnungsnummer mit ...01 erweitert.