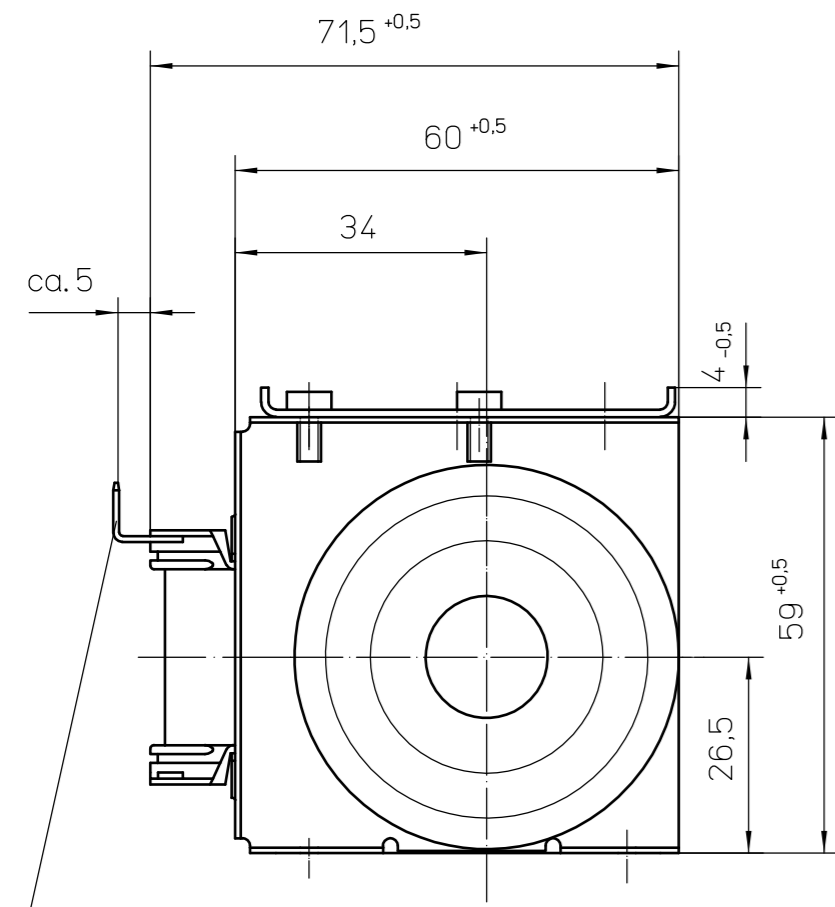
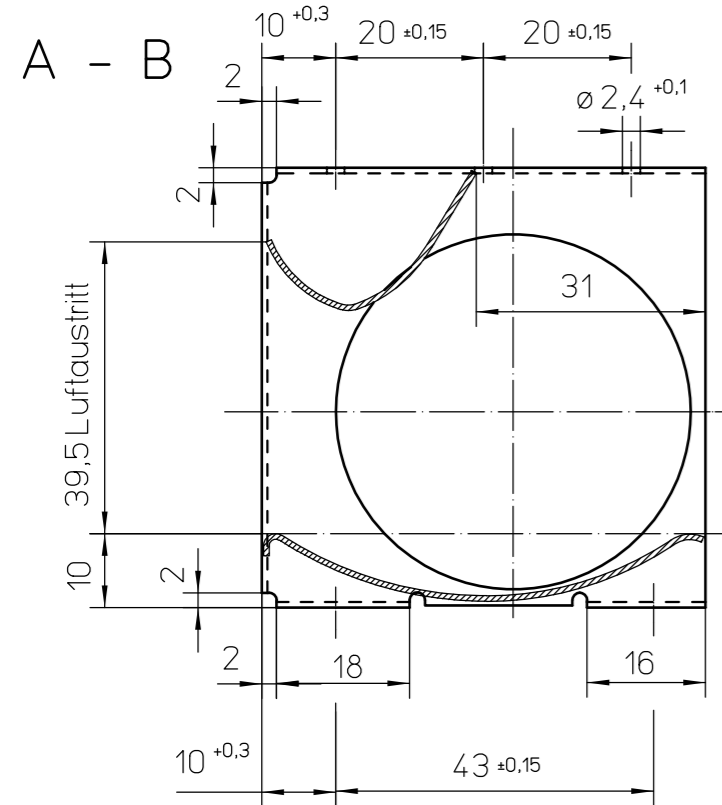
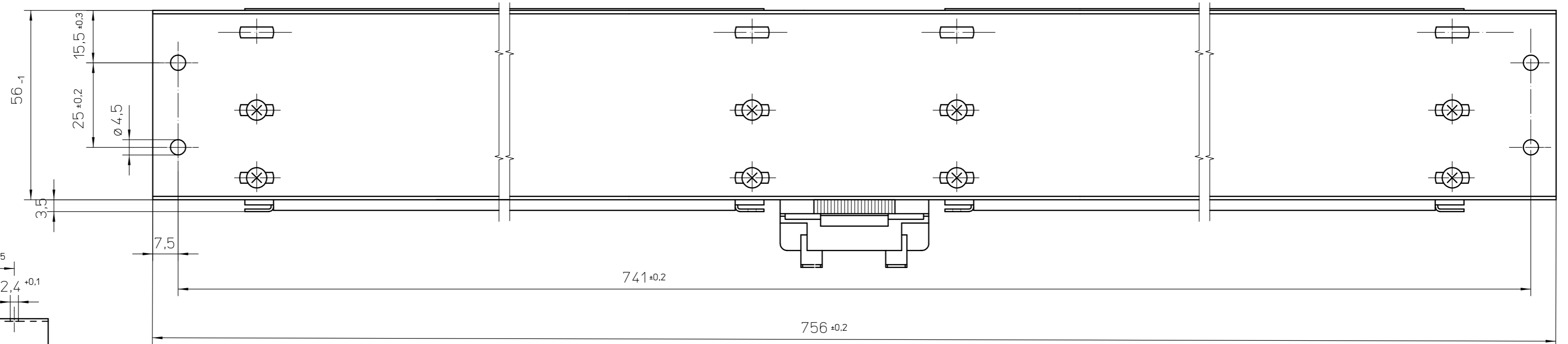
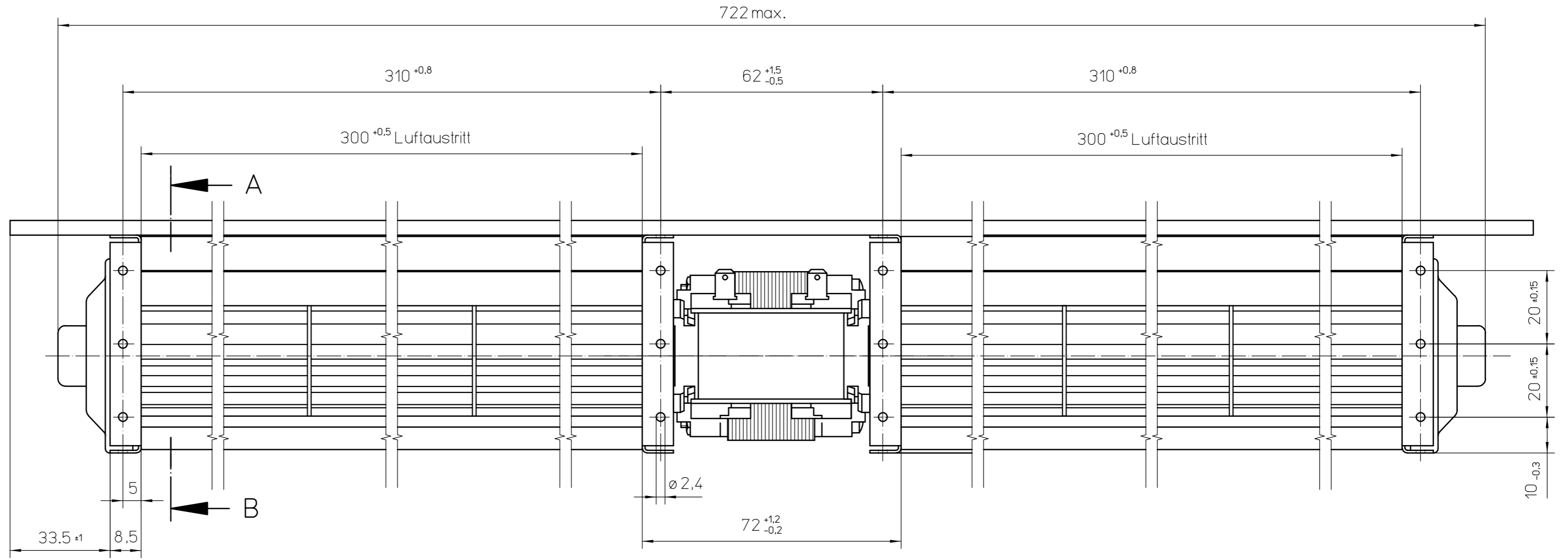


Alle Rechte vorbehalten. Nachdruck, Vervielfältigung und Verbreitung, auch auszugsweise, ist ohne schriftliche Genehmigung der ebm-papst Landshut GmbH.



Flechstecker passend für Steckhülse 6,3-... DIN 46247



Gehäuseoberfläche: KTL-beschichtet

30	dh	12V~50Hz 18W I.C.I.F			
Sach-End-Nr.	Kennbuchst.	Elektrische Daten			
Ausg.1:					
Achtung! Dieses Erzeugnis ist im Sinne des GlA § 2 (Maschinenschutzgesetz) erst nach Einbau verwendungsfähig - Sicherheitsnorm DIN 31000 (VDE 1000) beachten - Temperaturwächter nach VDE 0631 in Motorwicklung ersetzen nicht eine erforderliche Sicherung des Gesamtgerätes					
Fertigzustand	Zul. Abw. ISO 2768-mK	Oberfläche	Maßstab 1:1	Geom.-Schl.:	
			Werkstoff		
		Datum	Name		
		Bearb. 20.02.04	huber		
		Gepr. 23.02.04	teichner		
		Norm 23.02.04	teichner		
ebm-papst Landshut GmbH					
ebmpapst			Maßzeichnung Querstromlüfter QL4/3030A3-2124L-435 ...		
1	001773	20.02.04	hub	Zeichnungsnummer 55444 52030	Blatt 1
Zust.	Änderung	Datum	Name	Ers.f.:	Ers.d.:
					DIN_A2