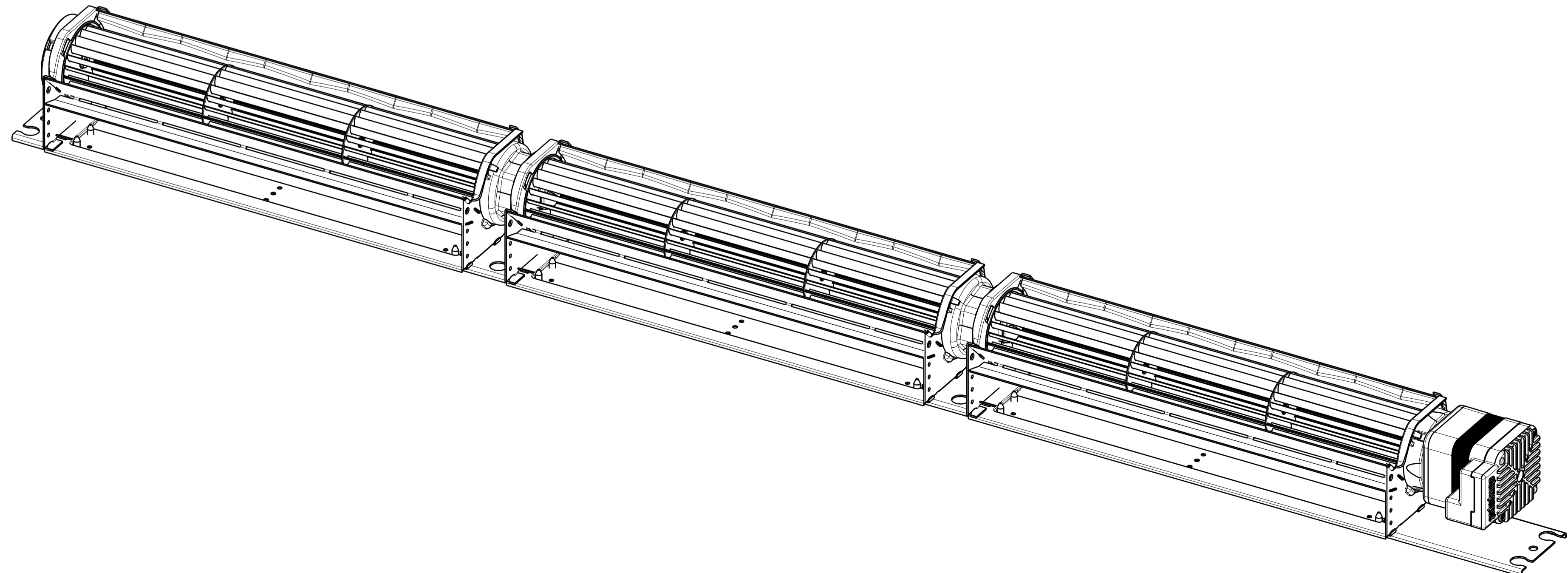
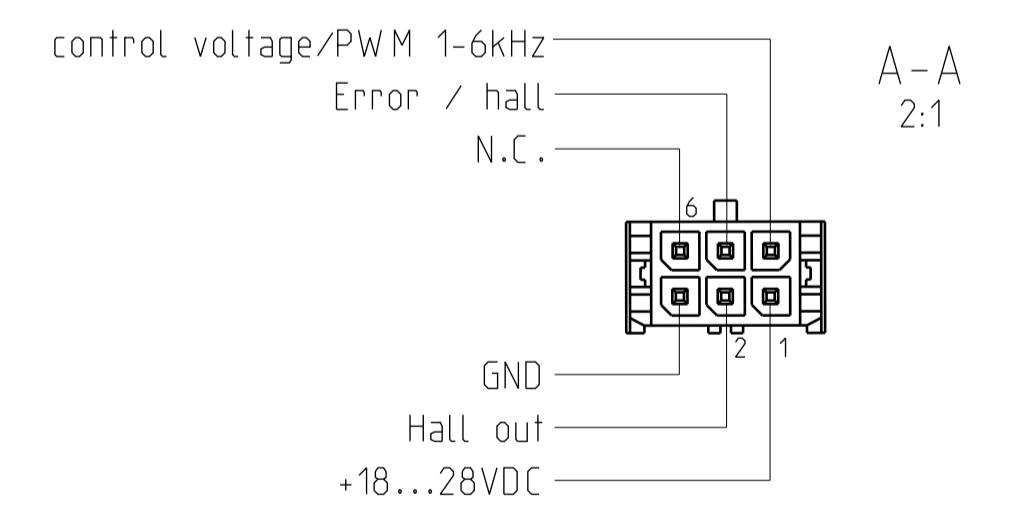


**Ansicht ohne Motor**  
View without motor

Steckergehäuse / connector housing  
z.B. Molex Micro-Fit 3.0  
43045-0612, 6-polig / circuits  
passend fuer / suitable for  
z.B. Steckergehäuse / connector housing  
43025-0608, 6-polig / circuits  
mit / with Crimp Terminals (Buchse / socket)  
43030-XXXX



**WICHTIG - weitere mitgeltende Unterlagen:**  
- Spezifikation 5566811003\_B03  
- Einbau- und Sicherheitshinweise fuer AC/DC-Einbaugeräte

**IMPORTANT - further applicable documents:**  
- specification 5566811003\_B03  
- installation and safety instructions for AC/DC built-in devices

Luefter darf ausschließlich an Schutzkleinspannung angeschlossen werden!  
Fan may only be connected to safety extra-low voltage (SELV)!

Tolerierung/tolerances ISO 8015		Zu. Abw./acc. diff.	Oberfl./face	Maßstab/scale	Geom.-Schl./geom.-key
Fertigzustand/final state		DIN ISO 2768-CK		1:2	Werkstoff/material
Änderungsnote/change note		Status/ state	Freigegeben	Einbauleitung / mounting instruction	
Ausgabe/edition: 1		05.07.2016	Gepl. z	Querstromluefter/tangential blower	
- Neutyp		Freigegeben/ release date	Freigegeben/ released	QLK45/9000-2212	
- new type					
1	500000017351	<b>ebmpapst</b>		Zeichnungsnummer/drawing number	
Version	Änderungsnr./change no.	ebm-papst Landshut GmbH		5566811003_Z10	
05.07.2016	Ch. Carboni	QLK45		Ers.f./sub.t.:	
Datum/date	Ersteller/creator	Ers.d./sub.by:		Blatt/ sheet 1 / 1	
				AT	

ebm-papst Landshut GmbH, Industriestraße 25, D-92639 Landshut  
 Alle Rechte vorbehalten. Weitergabe und Verbreitung ohne schriftliche Genehmigung.  
 All rights reserved. Reproduction, copying and distribution of this document, use and communication of its contents, is not permitted without written authorization.