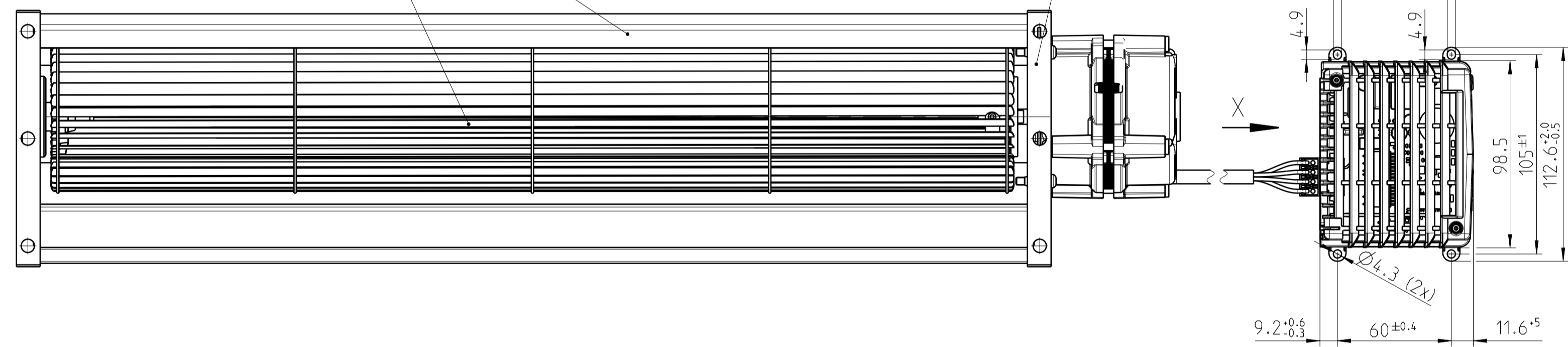
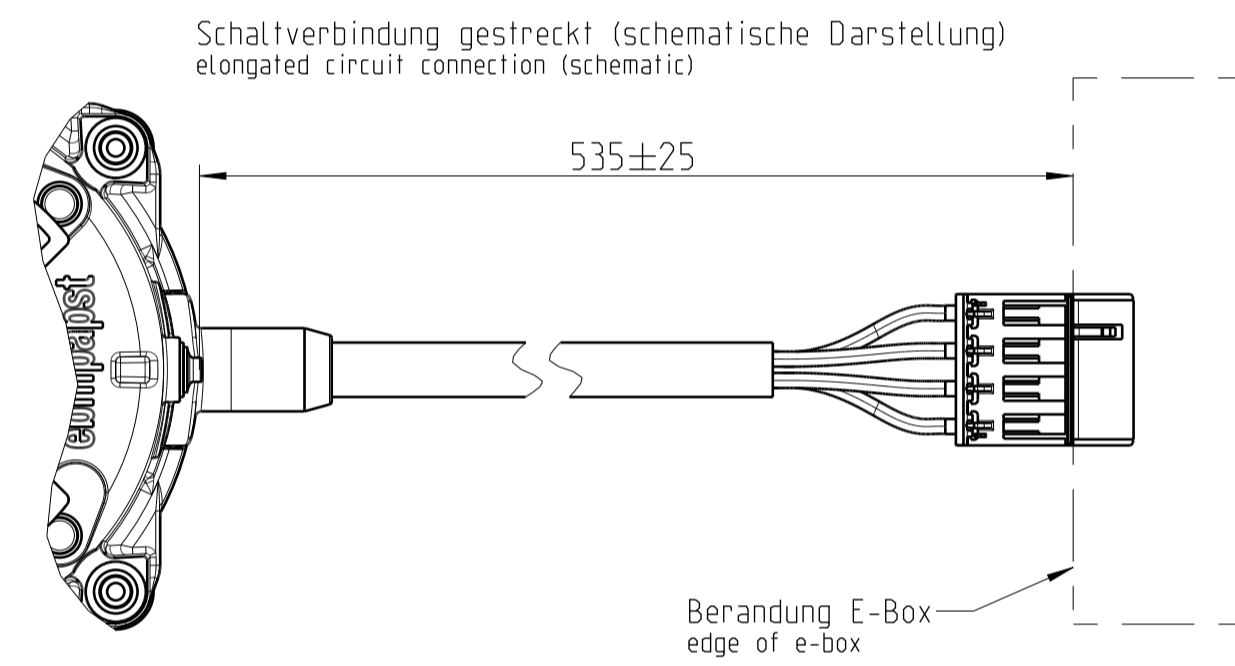


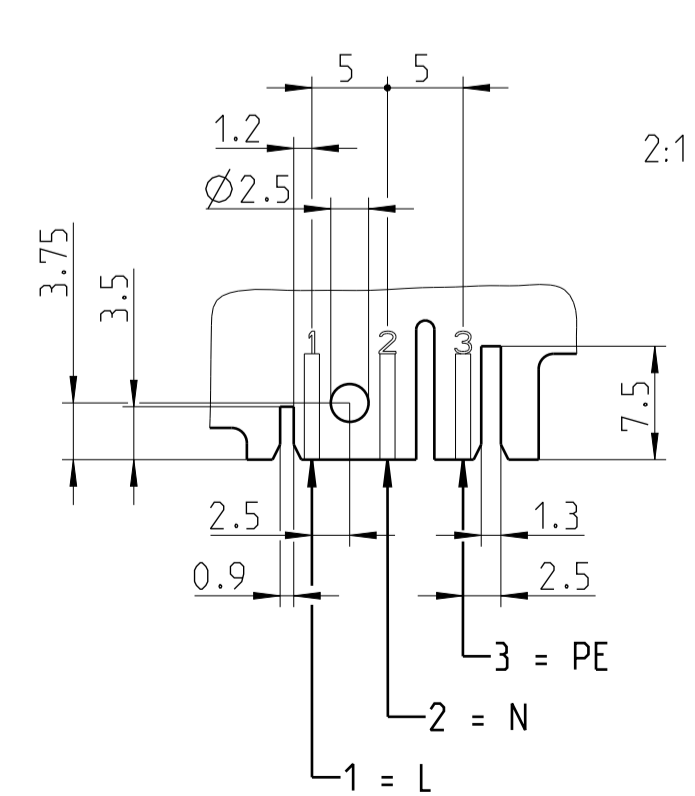
Material Profilverteile und Luefterwalze: Aluminium
material of drawn profiles and fan roller: aluminium

Material Gehaeuse-Seitenteile: Stahlblech verzinkt
material of side parts: zinc coated steel sheet

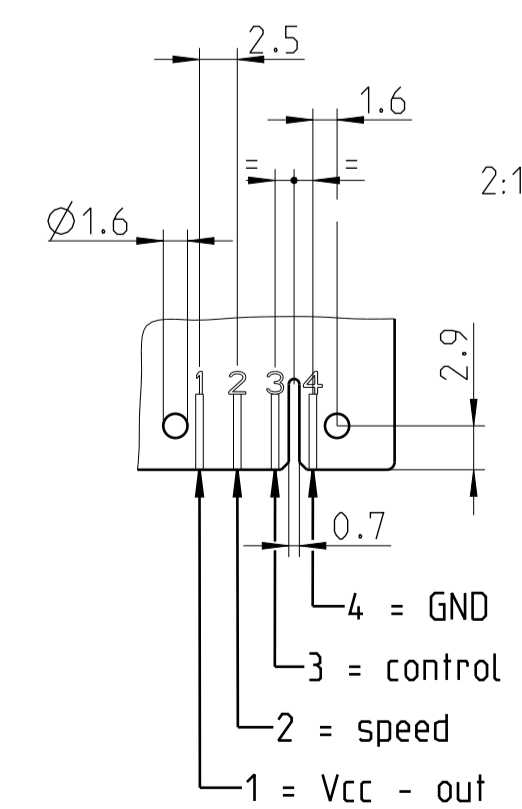


Anschlussbelegung E-Box / terminal assignment electronics

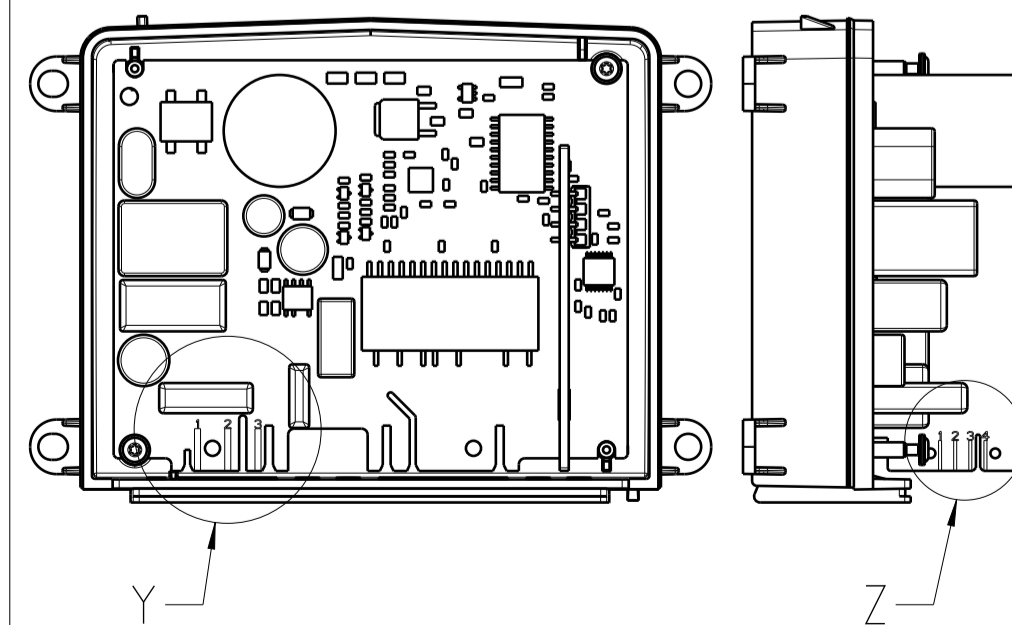
Ansicht/view Y
Spannungsversorgung / power supply



Ansicht/view Z
Schnittstelle / Interface 172



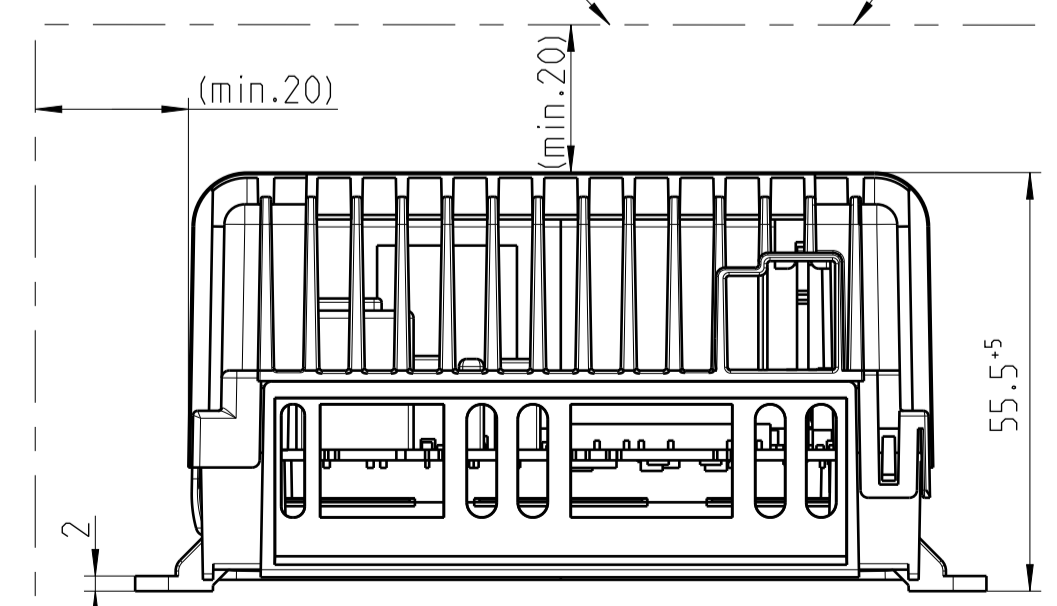
Netz- und Steuerleitung zum Anschluss der E-Box werden lose beigelegt
power line and control line for e-box loosely attached



Darstellung E-Box ohne Oberteil
view of e-box without cover
M 1:2

Zur Einhaltung der zulaessigen Umgebungs-temperatur ist fuer eine ausreichende Luftzirkulation um die E-Box zu sorgen
for compliance with admissible ambient temperature, ensure sufficient circulation of air around the e-box

Erforderlicher Mindestabstand zur E-Box (im eingebauten Zustand): 20mm
required gap to installed electric box: 20mm



X 1:1
(nur E-Box dargestellt / only E-box viewed)



WICHTIG - weitere mitgeltende Unterlagen:
- Spezifikation 5566901010_B03
- Einbau- und Sicherheitshinweise fuer AC/DC-Einbaugeräte

IMPORTANT - further applicable documents:
- specification 5566901010_B03
- installation and safety instructions for AC/DC built-in devices

Kodierung der Leiterplatte passend fuer Kartenrandstecker:
Coding of the PCB fits to edgeconnector:
MFVV9590-03-EF05-000-960-000-00
(Fa. Stocko)

Kodierung der Leiterplatte passend fuer Kartenrandstecker:
Coding of the PCB fits to edge connector:
MFVV7238-004-061-960-000-00-G
(Fa. Stocko)

10	04600.45172	-
Sach-End-Nr. / part end no.	Schnittstellentyp / type of interface	Bemerkung / remark
Tolerierung/olerances ISO 8015		Maßstab/scale 1:2
Fertigungsland/final state	Zul./Abw./acc.diff. DIN ISO 2768-cK	Obertl./face
Anderungsnotiz/change note		Werkstoff/material
Ausgabe/edition: 1	Status: Freigegeben	Einbauanleitung / mounting instruction
- Neutyp	02.06.2015	Querstromluefter / tangential fan
- new type	Freigegeben/ release date	QL80/5000-BG4310-500272
1	500000015344	Zeichnungsnummer/drawing number
Version	Anderungsnr./change no.	Blatt/ sheet 1 / 1
02.06.2015	Ch. Carboni	5566901010_Z10
Datum/date	Ersteller/creator	Ers.f./sub-by
	Urspr./origin	QL80
		Ers.f./sub-by