

**ebm-papst Mulfingen GmbH & Co. KG**

Bachmühle 2 · D-74673 Mulfingen

Phone +49 7938 81-0

Fax +49 7938 81-110

info1@de.ebmpapst.com

www.ebmpapst.com

Коммандитное товарищество · Юридический адрес Mulfingen
Районный суд Stuttgart · HRA 590344Совладелец Elektrobau Mulfingen GmbH · Юридический адрес Mulfingen
Районный суд Stuttgart · HRB 590142**Номинальные параметры**

Тип	A2D300-AD02-02				
Двигатель	M2D068-EC				
Фаза		3~	3~	3~	3~
Номинальное напряжение	VAC	230	230	400	400
Подключение		Δ	Δ	Y	Y
Частота	Hz	50	60	50	60
Метод опред. данных		сн	сн	сн	сн
Соответствует нормативам		CE	CE	CE	CE
Скорость вращения	min ⁻¹	2650	2800	2650	2800
Входная мощность	W	180	270	180	270
Потребляемый ток	A	0,54	0,71	0,31	0,41
Макс. противодавление	Pa	150	100	150	100
Мин. темп. окр. среды	°C	-25	-25	-25	-25
Макс. темп. окр. среды	°C	60	35	60	35
Пусковой ток	A	1,75	1,65	1,0	0,95

мн = Макс. нагрузка · мк = Макс. КПД · сн = Свободное нагнетание · тк = Требование клиента · ук = Установка клиента
Мы сохраняем за собой право на внесение изменений

Данные согласно Постановлению ЕС 327/2011 по экологическому проектированию продукции, связанной с энергопотреблением

		факт. знач.	норма 2015			
01 Общий КПД η_{es}	%	32,4	29,3	09 Входная мощность P_e	kW	0,2
02 Категория установки		A		09 Расход воздуха q_v	m ³ /h	1705
03 Категория эффективности		Статически		09 Увелич. давления p_{fs}	Pa	141
04 класс эффективности N		43,1	40	10 Скорость вращения n	min ⁻¹	2525
05 Регулирование частоты вращения		Нет		11 Конкретное соотношение*		1,00

Определение оптимально эффективных данных.
Определение данных согласно директиве EeP происходит с задействованием комбинации «двигатель-рабочее колесо» в стандартной системе измерения.

* Конкретное соотношение = $1 + p_{fs} / 100\,000\text{ Pa}$

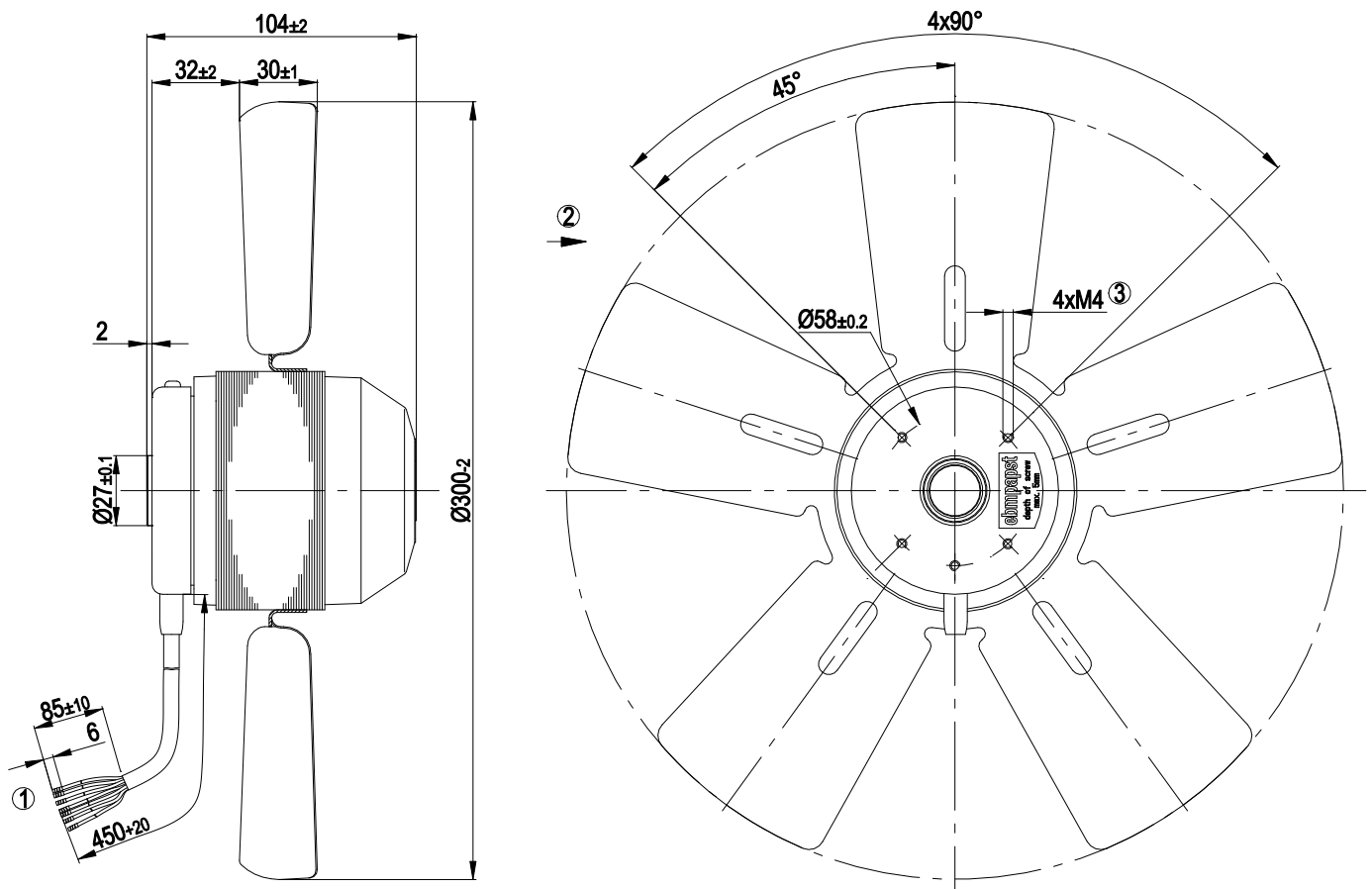
LU-64793



Техническое описание

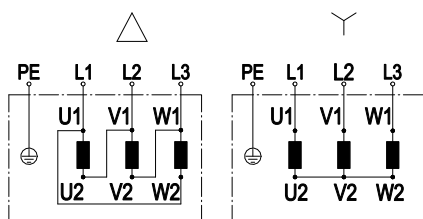
Вес	2,7 kg
Размер двигателя	300 mm
Покрытие ротора	С лакокрасочным покрытием черного цвета
Материал рабочего колеса	Листовая сталь, с лакокрасочным покрытием черного цвета
Количество лопастей	5
Направление потока	«А»
Направление вращения	Справа, вид на ротор
Степень защиты	IP 44; в зависимости от монтажного положения согл. EN 60034-5
Класс изоляции	«В»
Класс защиты от влаги (F) / класс защиты окружающей среды (H)	H1
Максимально допустимая темп. окружающей среды электродвигателя (трансп./ хранение)	+ 80 °C
Минимально допустимая темп. окружающей среды электродвигателя (трансп./ хранение)	- 40 °C
Положение при монтаже	Горизонтальное расположение вала или ротор внизу; ротор вверх — по запросу
Отверстия для отвода конденсата	Со стороны ротора
Режим работы	S1
Тип подшипников электродвигателя	Шарикоподшипники
Контактный ток по IEC 60990 (измерительная схема рис. 4, TN-система)	< 0,75 mA
Вывод кабеля подключения	Боков.
Класс защиты двигателя	I (если защитный провод подключен стороной заказчика)
Соответствие продукта стандартам	CE
Допуск	EAC; CCC

Чертёж изделия



1	Соединительный кабель ПВХ 7G 0,5 мм ² , 7 присоединенных кабельных наконечников
2	Направление потока воздуха «А»
3	Глубина ввинчивания: макс. 5 мм

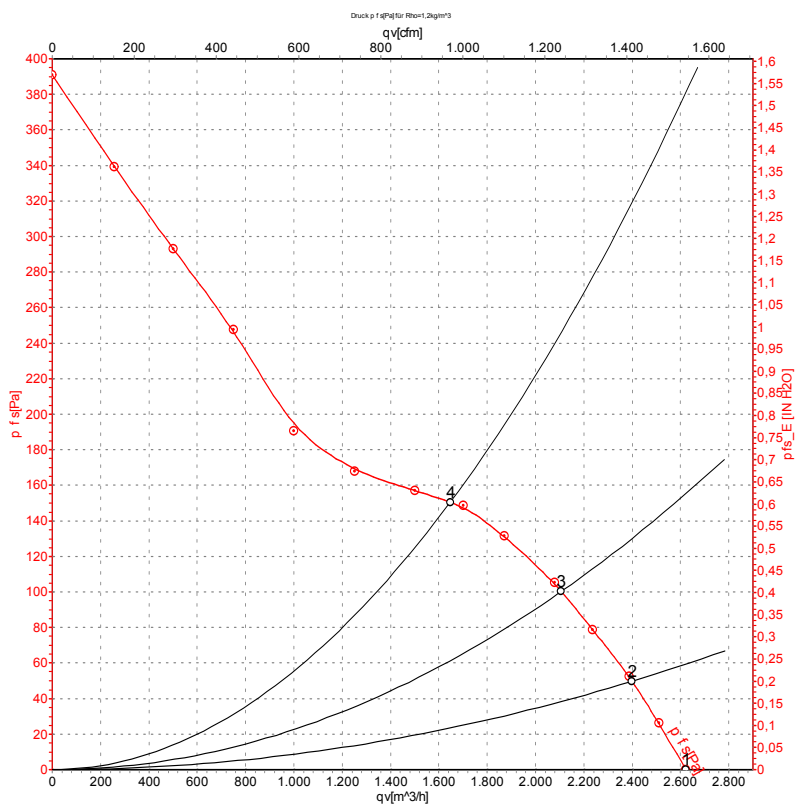
Схема подключения



Изменение направления вращения путем замены местами двух фаз

	Двигатель трехфазного тока
Δ	Соединение по схеме треугольника
Y	Соединение по схеме звезды
L1	= U1 = черный
L2	= V1 = синий
L3	= W1 = коричневый
U2	зеленый
V2	белый
W2	желтый
PE	зеленый/желтый

Характеристики: производительность по воздуху 50 Hz



Измерение: LU-64793-1

Замеры производительности соответствуют ISO 5801 категория А. Для детального уточнения способа замеров, Вам необходимо обратиться к специалистам ebm-papst. Уровень звукового давления со стороны всасывания: LwA по ISO 13347 / LpA с расстоянием 1м от оси вентилятора. Данные действительны только при указанных условиях измерения и могут варьироваться в зависимости от условий установки. При отклонении от стандартной конфигурации, необходимо проверить все значения в собранной установке.

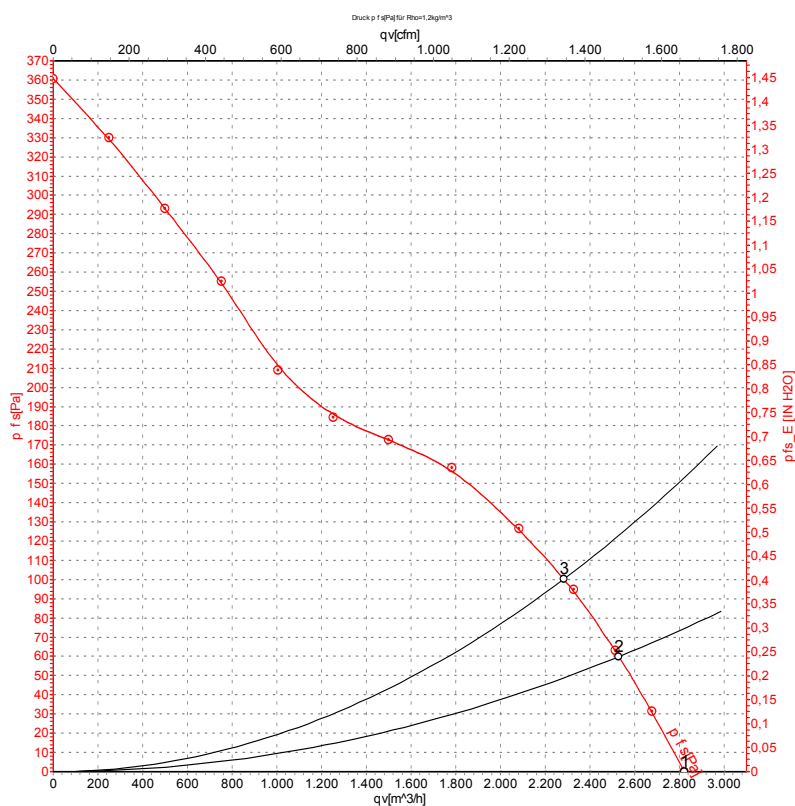
Данные измерений

	U	f	n	Pe	I	qv	Pfs	qv	Pfs
	V	Hz	min ⁻¹	W	A	m ³ /h	Pa	cfm	in. wg
1	400	50	2650	180	0,31	2620	0	1545	0,00
2	400	50	2595	182	0,31	2400	50	1415	0,20
3	400	50	2555	195	0,32	2105	100	1240	0,40
4	400	50	2525	205	0,34	1650	150	970	0,60

U = Напряжение питания · f = Частота · n = Скорость вращения · Pe = Входная мощность · I = Потребляемый ток · qv = Расход воздуха · Pfs = Увелич. давления



Характеристики: производительность по воздуху 60 Hz



Измерение: LU-64794-1

Замеры производительности соответствуют ISO 5801 категория А. Для детального уточнения способа замеров, Вам необходимо обратиться к специалистам ebm-papst. Уровень звукового давления со стороны всасывания: L_{wA} по ISO 13347 / L_{pA} с расстоянием 1м от оси вентилятора. Данные действительны только при указанных условиях измерения и могут варьироваться в зависимости от условий установки. При отклонении от стандартной конфигурации, необходимо проверить все значения в собранной установке.

Данные измерений

	U	f	n	P _e	I	q _v	P _{fs}	q _v	P _{fs}
	V	Hz	min ⁻¹	W	A	m ³ /h	Pa	cfm	in. wg
1	400	60	2800	270	0,41	2825	0	1660	0,00
2	400	60	2755	270	0,42	2530	60	1490	0,24
3	400	60	2700	278	0,43	2285	100	1345	0,40

U = Напряжение питания · f = Частота · n = Скорость вращения · P_e = Входная мощность · I = Потребляемый ток · q_v = Расход воздуха · P_{fs} = Увелич. давления