

**ebm-papst Mulfingen GmbH & Co. KG**

Bachmühle 2 · D-74673 Mulfingen

Phone +49 7938 81-0

Fax +49 7938 81-110

info1@de.ebmpapst.com

www.ebmpapst.com

Коммандитное товарищество · Юридический адрес Mulfingen  
Районный суд Stuttgart · HRA 590344Совладелец Elektrobau Mulfingen GmbH · Юридический адрес Mulfingen  
Районный суд Stuttgart · HRB 590142**Номинальные параметры**

Тип	A3G300-AK13-01	
Двигатель	M3G055-CF	
Фаза		1~
Номинальное напряжение	VAC	230
Ном. диапазон напряжения	VAC	200 .. 240
Частота	Hz	50/60
Метод опред. данных		мн
Скорость вращения	min <sup>-1</sup>	1500
Входная мощность	W	85
Потребляемый ток	A	0,8
Макс. противодавление	Pa	85
Мин. темп. окр. среды	°C	-25
Макс. темп. окр. среды	°C	60

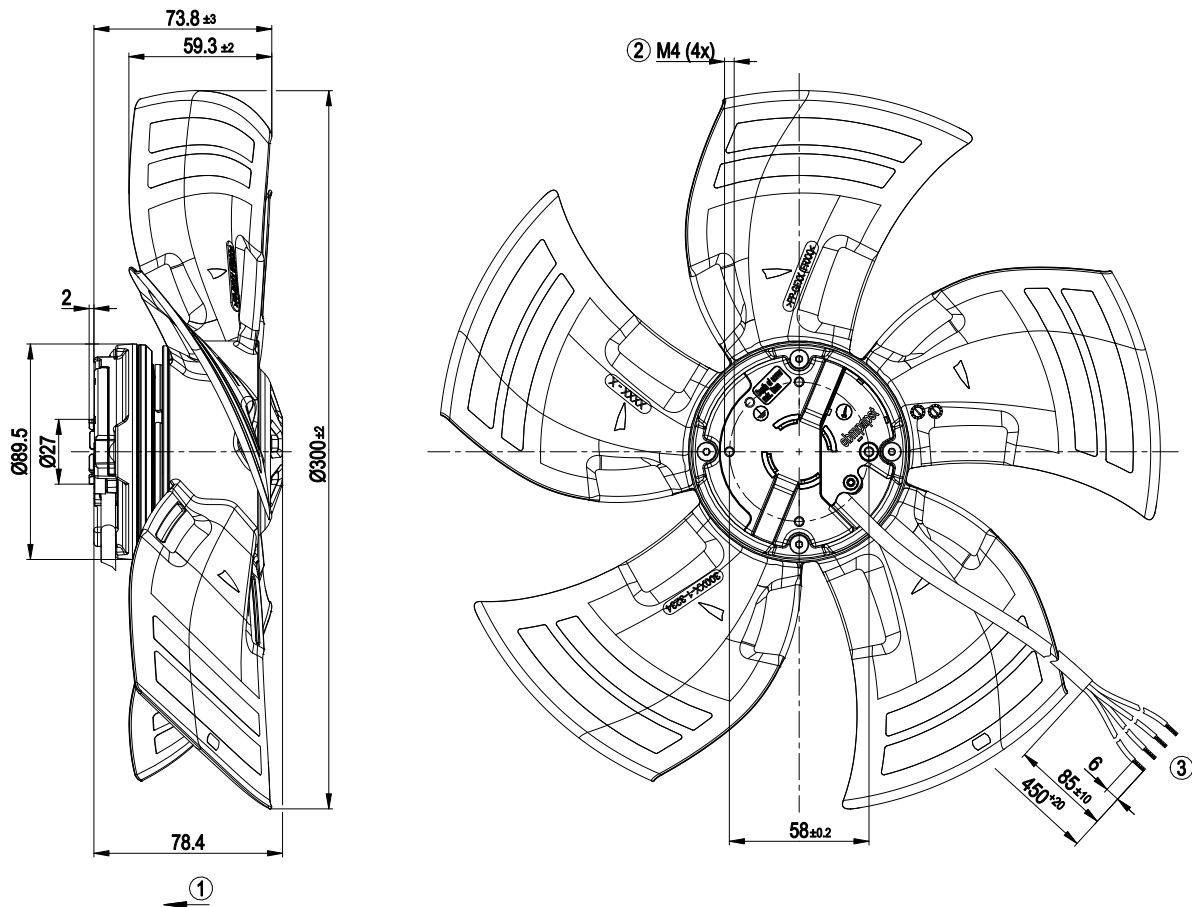
мн = Макс. нагрузка · мк = Макс. КПД · сн = Свободное нагнетание · тк = Требование клиента · ук = Установка клиента  
Мы сохраняем за собой право на внесение изменений



## Техническое описание

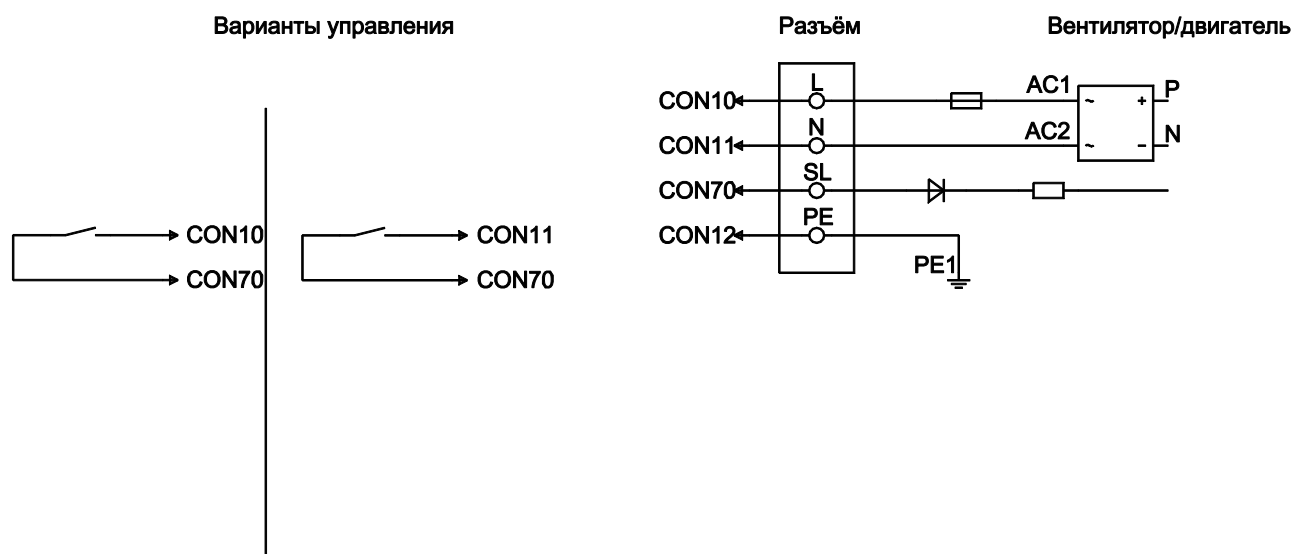
Вес	1,4 kg
Размер двигателя	300 mm
Покрытие ротора	Пассивировано
Материал корпуса блока электроники	Алюминиевое литье
Материал лопастей	Напрессованная, круглая листовая заготовка, с полимерным покрытием PP
Количество лопастей	5
Направление потока	«V»
Направление вращения	Слева, вид на ротор
Степень защиты	IP 54
Класс изоляции	«B»
Класс защиты от влаги (F) / класс защиты окружающей среды (H)	H1
Максимально допустимая темп. окружающей среды электродвигателя (трансп./ хранение)	+ 80 °C
Минимально допустимая темп. окружающей среды электродвигателя (трансп./ хранение)	- 40 °C
Положение при монтаже	Любое
Отверстия для отвода конденсата	Отсутств., открытый ротор
Режим работы	S1
Тип подшипников электродвигателя	Шарикоподшипники
Технические характеристики	<ul style="list-style-type: none"> <li>- Вход настройки частоты вращения (230 В)</li> <li>- Ограничение мощности</li> <li>- Ограничение тока э/двигателя</li> <li>- Плавный пуск</li> <li>- Защита от перегрева электроники/двигателя</li> <li>- Распознавание пониженного напряжения</li> </ul>
Ступени переключения скорости	2
EMC помехоустойчивость	Согл. EN 61000-6-2 (промышленная сфера)
EMC обратное воздействие на сеть	Согл. EN 61000-3-2/3
EMC излучение помех	Согл. EN 61000-6-3 (бытовая сфера)
Контактный ток по IEC 60990 (измерительная схема рис. 4, TN-система)	<= 3,5 mA
Защита двигателя	Электронная защита двигателя
Вывод кабеля подключения	Разл.
Класс защиты двигателя	I (если защитный провод подключен стороной заказчика)
Соответствие продукта стандартам	EN 60335-1; CE
Допуск	UL 1004-7 + 60730; C22.2 №77 + CAN/CSA-E60730-1; CCC; EAC

## Чертеж изделия



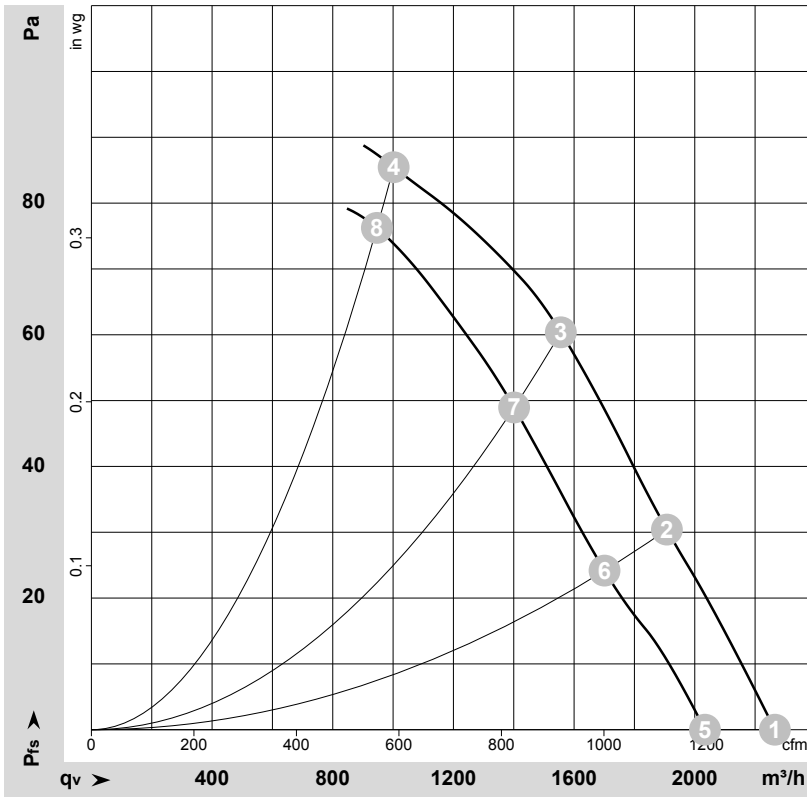
1	Направление потока воздуха «V»
2	Глубина ввинчивания: макс. 5 мм
3	Соединительный кабель ПВХ 4G 0,5 мм <sup>2</sup> , 4 присоединенных кабельных наконечника

### Схема подключения



№	Подкл.	Маркирование	Цвет	Функция / назначение
	CON 10	L	черный	Электропитание 230 В перем.тока, 50-60 Гц, диапазон напряжений см. на заводской табличке
	CON 11	N	синий	Нулевой провод
	CON 12	PE	зеленый/желтый	Защитный провод
	CON 70	SL	коричневый	Выбор частоты вращения: переключатель разомкнут – частота вращения 1; переключатель замкнут – частота вращения 2

## Характеристики: производительность по воздуху 50 Hz



$\rho = 1,15 \text{ kg/m}^3 \pm 2 \%$

Измерение: LU-133717-1  
Измерение: LU-133719-1

Замеры производительности соответствуют ISO 5801 категория А. Для детального уточнения способа замеров, Вам необходимо обратиться к специалистам ebm-papst. Уровень звукового давления со стороны всасывания: LwA по ISO 13347 / LpA с расстоянием 1м от оси вентилятора. Данные действительны только при указанных условиях измерения и могут варьироваться в зависимости от условий установки. При отклонении от стандартной конфигурации, необходимо проверить все значения в собранной установке.

## Данные измерений

	U	f	n	P <sub>ed</sub>	I	LpA <sub>in</sub>	LwA <sub>in</sub>	q <sub>v</sub>	P <sub>fs</sub>	q <sub>v</sub>	P <sub>fs</sub>
	V	Hz	min <sup>-1</sup>	W	A	dB(A)	dB(A)	m <sup>3</sup> /h	Pa	cfm	in. wg
1	230	50	1650	72	0,63	55	63	2265	0	1335	0,00
2	230	50	1595	79	0,67	56	63	1910	30	1125	0,12
3	230	50	1560	85	0,80	54	62	1555	60	915	0,24
4	230	50	1500	85	0,80	58	67	1000	85	590	0,34
5	230	50	1485	52	0,48	53	60	2035	0	1195	0,00
6	230	50	1435	57	0,52	53	60	1700	24	1000	0,10
7	230	50	1405	60	0,54	52	60	1400	49	825	0,20
8	230	50	1350	66	0,60	57	65	945	76	555	0,31

U = Напряжение питания · f = Частота · n = Скорость вращения · P<sub>ed</sub> = Входная мощность · I = Потребляемый ток · LpA<sub>in</sub> = Уровень звуков. давления со стороны всасывания  
LwA<sub>in</sub> = Уровень звуковой мощности со стороны всасывания · q<sub>v</sub> = Расход воздуха · P<sub>fs</sub> = Увелич. давления