

A4D350-AA06-01

# АС осевой вентилятор

прямые лопасти (А серии)



## ebm-papst Mulfingen GmbH & Co. KG

Bachmühle 2 · D-74673 Mulfingen

Phone +49 7938 81-0

Fax +49 7938 81-110

info1@de.ebmpapst.com

www.ebmpapst.com

Коммандитное товарищество · Юридический адрес Mulfingen  
Районный суд Stuttgart · HRA 590344

Совладелец Elektrobau Mulfingen GmbH · Юридический адрес Mulfingen  
Районный суд Stuttgart · HRB 590142

## Номинальные параметры

Тип	A4D350-AA06-01				
Двигатель	M4D068-EC				
Фаза		3~	3~	3~	3~
Номинальное напряжение	VAC	230	230	400	400
Подключение		Δ	Δ	Y	Y
Частота	Hz	50	60	50	60
Метод опред. данных		сн	сн	сн	сн
Соответствует нормативам		-	-	-	-
Скорость вращения	min <sup>-1</sup>	1420	1620	1420	1620
Входная мощность	W	145	190	145	190
Потребляемый ток	A	0,68	0,62	0,39	0,36
Макс. противодавление	Pa	150	150	150	150
Мин. темп. окр. среды	°C	-25	-25	-25	-25
Макс. темп. окр. среды	°C	50	50	50	50

мн = Макс. нагрузка · мк = Макс. КПД · сн = Свободное нагнетание · тк = Требование клиента · ук = Установка клиента  
Мы сохраняем за собой право на внесение изменений

## Данные согласно Постановлению ЕС 327/2011 по экологическому проектированию продукции, связанной с энергопотреблением

		факт. знач.	норма 2015					
01	Общий КПД $\eta_{es}$	%	28,5	28,5	09	Входная мощность $P_e$	kW	0,15
02	Категория установки		A		09	Расход воздуха $q_v$	m <sup>3</sup> /h	2015
03	Категория эффективности		Статически		09	Увелич. давления $p_{fs}$	Pa	75
04	класс эффективности N		40	40	10	Скорость вращения n	min <sup>-1</sup>	1390
05	Регулирование частоты вращения		Нет		11	Конкретное соотношение*		1,00

Определение оптимально эффективных данных.

Определение данных согласно директиве EeP происходит с задействованием комбинации «двигатель-рабочее колесо» в стандартной системе измерения.

\* Конкретное соотношение =  $1 + p_{fs} / 100\ 000\ Pa$

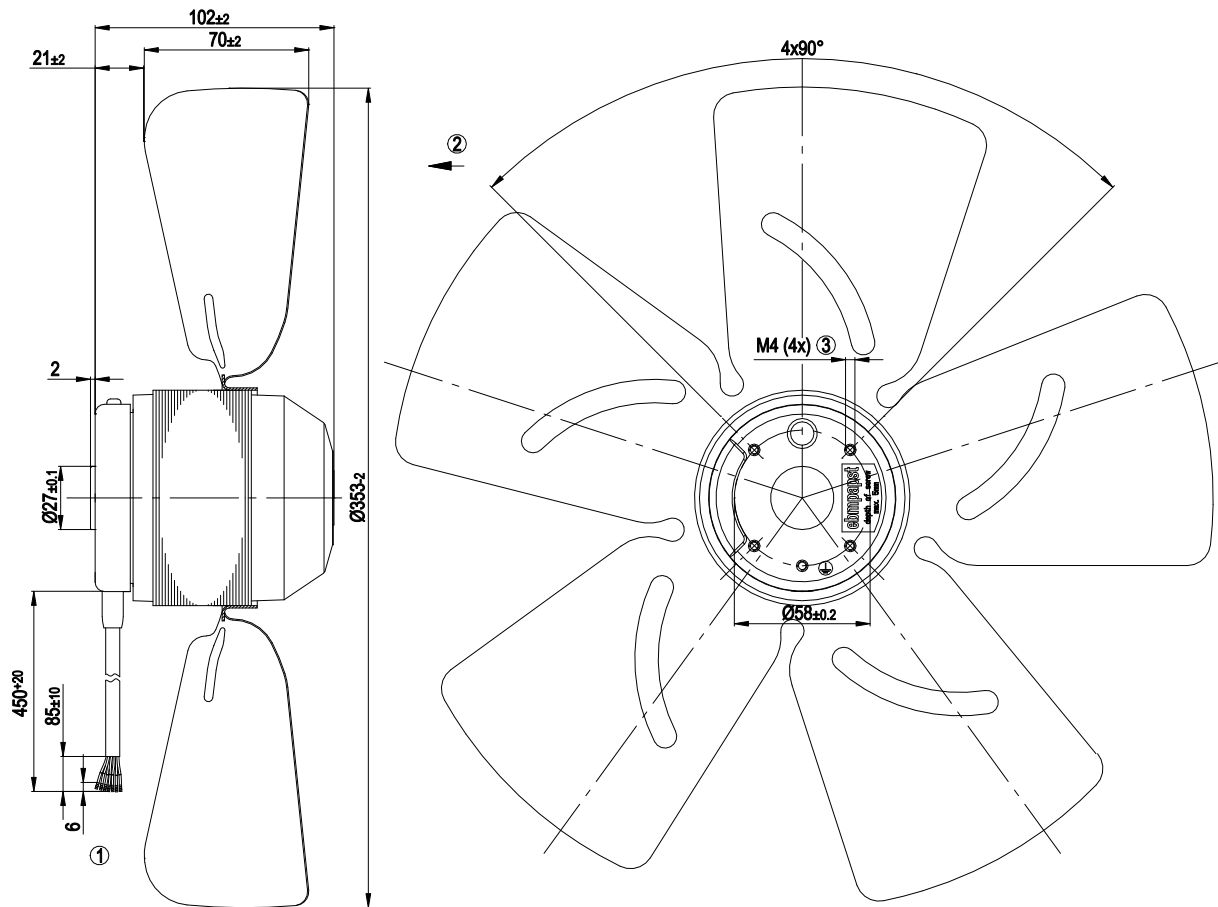
LU-64797



## Техническое описание

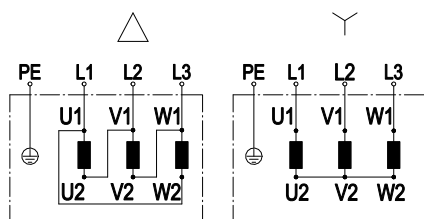
Вес	3,1 kg
Размер двигателя	350 mm
Покрытие ротора	С лакокрасочным покрытием черного цвета
Материал рабочего колеса	Листовая сталь, с лакокрасочным покрытием черного цвета
Количество лопастей	5
Направление потока	«V»
Направление вращения	Слева, вид на ротор
Степень защиты	IP 44; в зависимости от монтажного положения согл. EN 60034-5
Класс изоляции	«B»
Класс защиты от влаги (F) / класс защиты окружающей среды (H)	H1
Максимально допустимая темп. окружающей среды электродвигателя (трансп./ хранение)	+ 80 °C
Минимально допустимая темп. окружающей среды электродвигателя (трансп./ хранение)	- 40 °C
Положение при монтаже	Горизонтальное расположение вала или ротор внизу; ротор вверх — по запросу
Отверстия для отвода конденсата	Со стороны ротора
Режим работы	S1
Тип подшипников электродвигателя	Шарикоподшипники
Контактный ток по IEC 60990 (измерительная схема рис. 4, TN-система)	< 0,75 mA
Вывод кабеля подключения	Боков.
Класс защиты двигателя	I (если защитный провод подключен стороной заказчика)
Соответствие продукта стандартам	EN 60335-1
Допуск	EAC

## Чертёж изделия



1	Соединительный кабель, ПВХ, 7G 0,5 мм <sup>2</sup> , 7 обжимных кабельных наконечников
2	Направление потока воздуха «V»
3	Глубина ввинчивания: макс. 5 мм

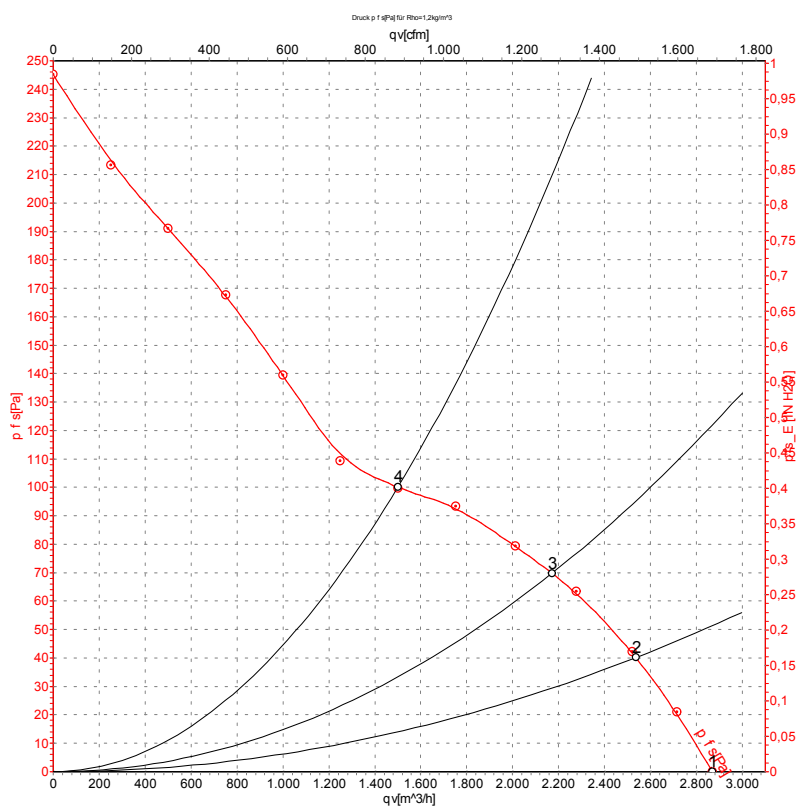
## Схема подключения



Изменение направления вращения путем замены местами двух фаз

	Двигатель трехфазного тока
Δ	Соединение по схеме треугольника
Y	Соединение по схеме звезды
L1	= U1 = черный
L2	= V1 = синий
L3	= W1 = коричневый
U2	зеленый
V2	белый
W2	желтый
PE	зеленый/желтый

## Характеристики: производительность по воздуху 50 Hz



Измерение: LU-64797-1

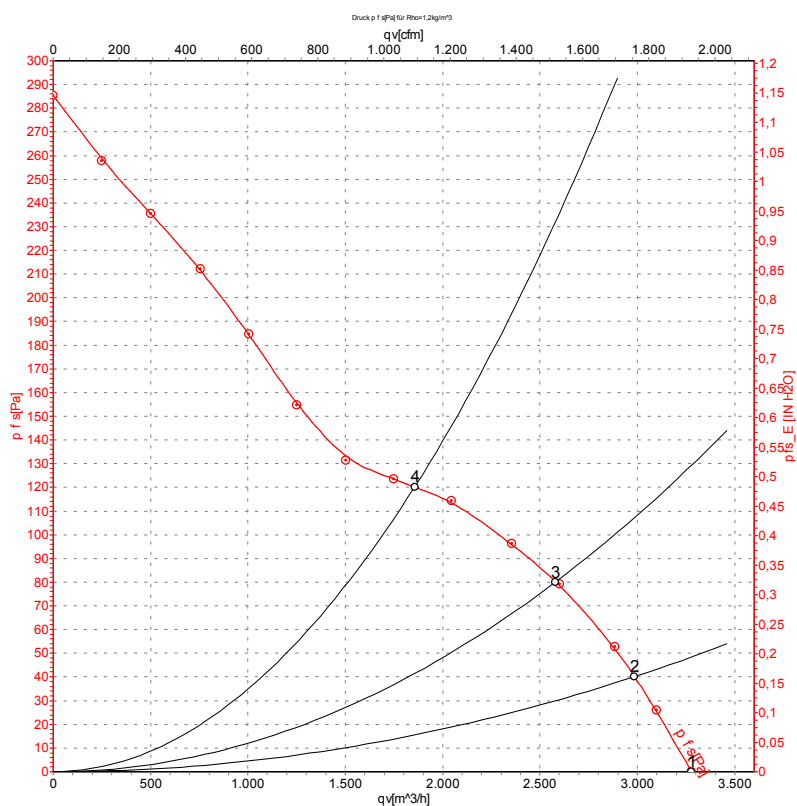
Замеры производительности соответствуют ISO 5801 категория А. Для детального уточнения способа замеров, Вам необходимо обратиться к специалистам ebm-papst. Уровень звукового давления со стороны всасывания: LwA по ISO 13347 / LpA с расстоянием 1м от оси вентилятора. Данные действительны только при указанных условиях измерения и могут варьироваться в зависимости от условий установки. При отклонении от стандартной конфигурации, необходимо проверить все значения в собранной установке.

## Данные измерений

	U	f	n	P <sub>e</sub>	I	q <sub>v</sub>	P <sub>fs</sub>	q <sub>v</sub>	P <sub>fs</sub>
	V	Hz	min <sup>-1</sup>	W	A	m <sup>3</sup> /h	Pa	cfm	in. wg
1	400	50	1420	128	0,39	2870	0	1690	0,00
2	400	50	1405	141	0,40	2535	40	1495	0,16
3	400	50	1395	150	0,41	2170	70	1280	0,28
4	400	50	1385	158	0,41	1500	100	885	0,40

U = Напряжение питания · f = Частота · n = Скорость вращения · P<sub>e</sub> = Входная мощность · I = Потребляемый ток · q<sub>v</sub> = Расход воздуха · P<sub>fs</sub> = Увелич. давления

## Характеристики: производительность по воздуху 60 Hz



Измерение: LU-64798-1

Замеры производительности соответствуют ISO 5801 категория А. Для детального уточнения способа замеров, Вам необходимо обратиться к специалистам ebm-papst. Уровень звукового давления со стороны всасывания: L<sub>WA</sub> по ISO 13347 / L<sub>pA</sub> с расстоянием 1м от оси вентилятора. Данные действительны только при указанных условиях измерения и могут варьироваться в зависимости от условий установки. При отклонении от стандартной конфигурации, необходимо проверить все значения в собранной установке.

## Данные измерений

	U	f	n	P <sub>e</sub>	I	q <sub>v</sub>	P <sub>fs</sub>	q <sub>v</sub>	P <sub>fs</sub>
	V	Hz	min <sup>-1</sup>	W	A	m <sup>3</sup> /h	Pa	cfm	in. wg
1	400	60	1620	169	0,36	3280	0	1930	0,00
2	400	60	1605	185	0,36	2985	40	1755	0,16
3	400	60	1580	202	0,38	2580	80	1520	0,32
4	400	60	1560	217	0,39	1855	120	1090	0,48

U = Напряжение питания · f = Частота · n = Скорость вращения · P<sub>e</sub> = Входная мощность · I = Потребляемый ток · q<sub>v</sub> = Расход воздуха · P<sub>fs</sub> = Увелич. давления