

**ebm-papst Mulfingen GmbH & Co. KG**

Bachmühle 2 · D-74673 Mulfingen

Phone +49 7938 81-0

Fax +49 7938 81-110

info1@de.ebmpapst.com

www.ebmpapst.com

Коммандитное товарищество · Юридический адрес Mulfingen
Районный суд Stuttgart · HRA 590344Совладелец Elektrobau Mulfingen GmbH · Юридический адрес Mulfingen
Районный суд Stuttgart · HRB 590142**Номинальные параметры**

Тип	A4E350-AA06-01			
Двигатель	M4E068-EC			
Фаза		1~	1~	1~
Номинальное напряжение	VAC	230	230	230
Частота	Hz	50	60	60
Метод опред. данных		сн	сн	сн
Соответствует нормативам		CE	CE	UL
Скорость вращения	min ⁻¹	1390	1550	1550
Входная мощность	W	140	195	205
Потребляемый ток	A	0,62	0,86	0,9
Конденсатор	µF	5	5	5
Напряжение конденсатора	VDB	400	400	400
Стандартный конденсатор		S0 (CE)	S0 (CE)	UL
Макс. противодавление	Pa	120	90	90
Мин. темп. окр. среды	°C	-25	-25	-25
Макс. темп. окр. среды	°C	50	30	30
Пусковой ток	A	1,4	1,3	1,3

мн = Макс. нагрузка · мк = Макс. КПД · сн = Свободное нагнетание · тк = Требование клиента · ук = Установка клиента
Мы сохраняем за собой право на внесение изменений

Данные согласно Постановлению ЕС 327/2011 по экологическому проектированию продукции, связанной с энергопотреблением

		факт. знач.	норма 2015
01 Общий КПД η_{es}	%	28,5	28,5
02 Категория установки		A	
03 Категория эффективности		Статически	
04 класс эффективности N		40	40
05 Регулирование частоты вращения		Нет	

Определение оптимально эффективных данных.

Определение данных согласно директиве EeP происходит с задействованием комбинации «двигатель-рабочее колесо» в стандартной системе измерения.

09 Входная мощность P_e	kW	0,15
09 Расход воздуха q_v	m ³ /h	1880
09 Увелич. давления p_{fs}	Pa	80
10 Скорость вращения n	min ⁻¹	1360
11 Конкретное соотношение*		1,00

* Конкретное соотношение = $1 + p_{fs} / 100\,000\text{ Pa}$

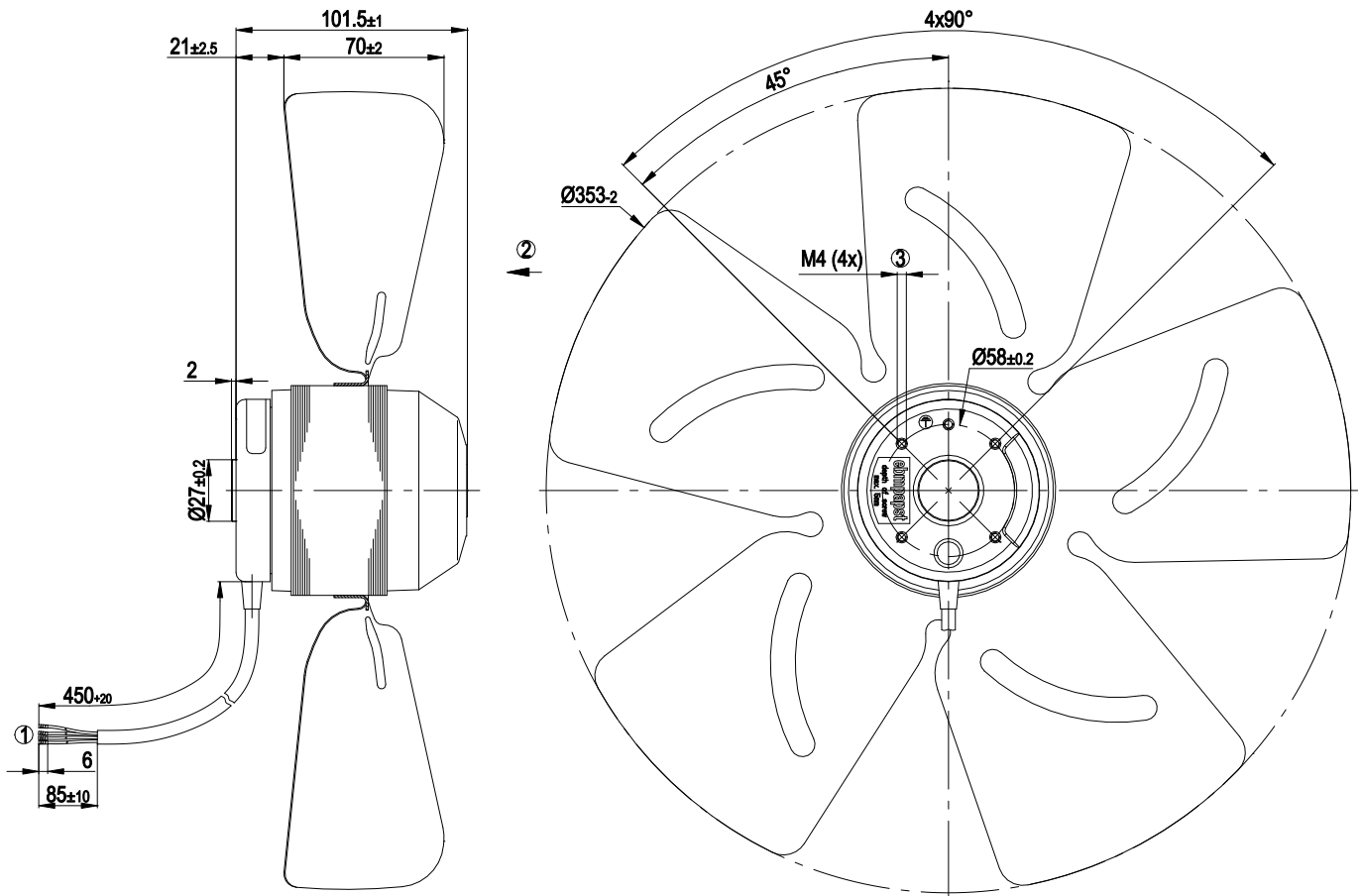
LU-64421



Техническое описание

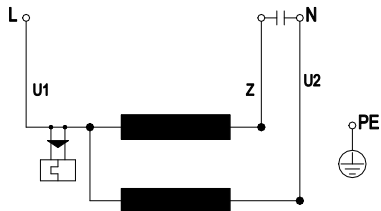
Вес	3,1 kg
Размер двигателя	350 mm
Покрытие ротора	С лакокрасочным покрытием черного цвета
Материал лопастей	Листовая сталь, с лакокрасочным покрытием черного цвета
Количество лопастей	5
Направление потока	«V»
Направление вращения	Слева, вид на ротор
Степень защиты	IP 44
Класс изоляции	«B»
Класс защиты от влаги (F) / класс защиты окружающей среды (H)	H1
Максимально допустимая темп. окружающей среды электродвигателя (трансп./ хранение)	+ 80 °C
Минимально допустимая темп. окружающей среды электродвигателя (трансп./ хранение)	- 40 °C
Положение при монтаже	Горизонтальное расположение вала или ротор внизу; ротор вверх — по запросу
Отверстия для отвода конденсата	Со стороны ротора
Режим работы	S1
Тип подшипников электродвигателя	Шарикоподшипники
Контактный ток по IEC 60990 (измерительная схема рис. 4, TN-система)	< 0,75 mA
Защита двигателя	Реле контроля температуры (TW) с внутренней разводкой
Вывод кабеля подключения	Боков.
Класс защиты двигателя	I (если защитный провод подключен стороной заказчика)
Соответствие продукта стандартам	EN 60335-1; CE
Допуск	EAC

Чертеж изделия



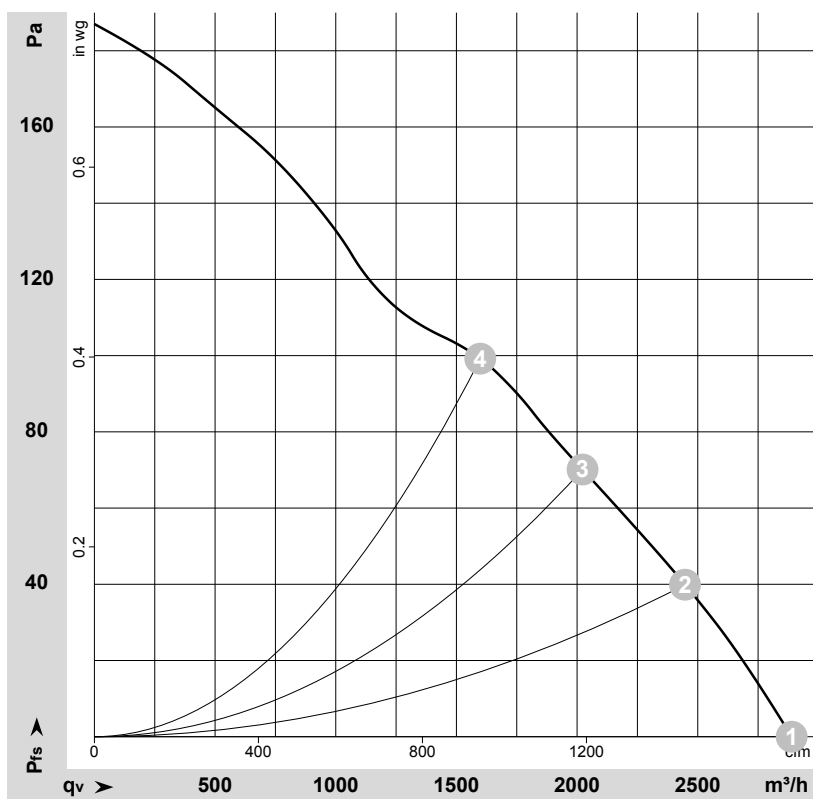
- | | |
|---|---|
| 1 | Соединительный кабель ПВХ 4G 0,5 мм ² , 4 присоединенных кабельных наконечника |
| 2 | Направление потока воздуха «V» |
| 3 | Направление вращения – влево со стороны ротора |

Схема подключения



U1	синий	Z	коричневый	U2	черный
PE	зеленый/желтый				

Характеристики: производительность по воздуху 50 Hz


 $\rho = 1,15 \text{ kg/m}^3 \pm 2 \%$

Измерение: LU-64421-1

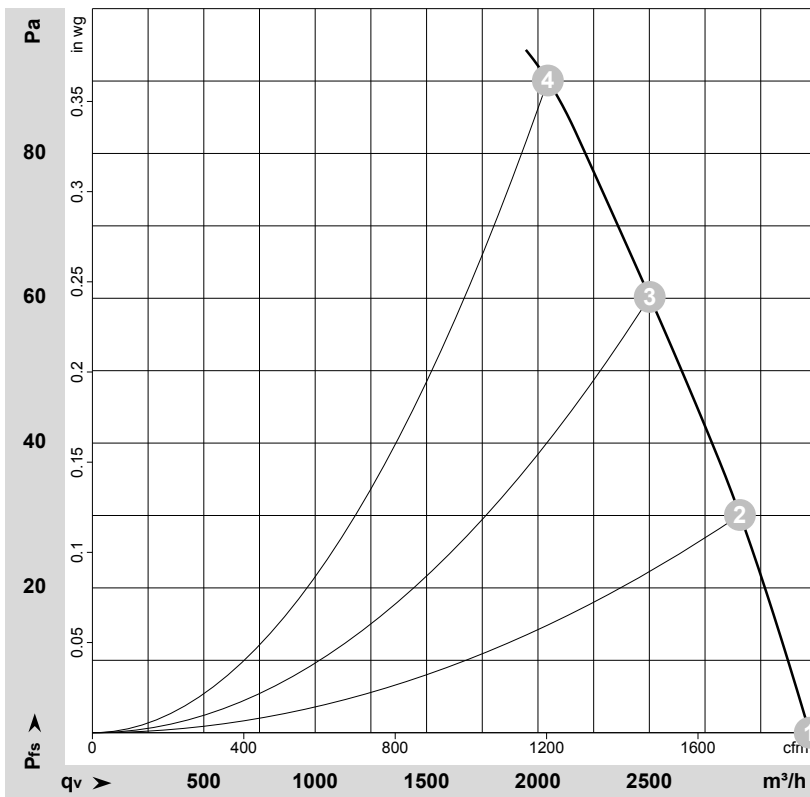
Замеры производительности соответствуют ISO 5801 категория А. Для детального уточнения способа замеров, Вам необходимо обратиться к специалистам ebm-papst. Уровень звукового давления со стороны всасывания: LwA по ISO 13347 / LpA с расстоянием 1м от оси вентилятора. Данные действительны только при указанных условиях измерения и могут варьироваться в зависимости от условий установки. При отклонении от стандартной конфигурации, необходимо проверить все значения в собранной установке.

Данные измерений

	U	f	n	P _e	I	q _v	P _{fs}	q _v	P _{fs}
	V	Hz	min ⁻¹	W	A	m ³ /h	Pa	cfm	in. wg
1	230	50	1390	140	0,62	2890	0	1700	0,00
2	230	50	1370	144	0,63	2445	40	1440	0,16
3	230	50	1360	150	0,65	2025	70	1190	0,28
4	230	50	1315	174	0,75	1600	100	940	0,40

U = Напряжение питания · f = Частота · n = Скорость вращения · P_e = Входная мощность · I = Потребляемый ток · q_v = Расход воздуха · P_{fs} = Увелич. давления

Характеристики: производительность по воздуху 60 Hz


 $\rho = 1,15 \text{ kg/m}^3 \pm 2 \%$

Измерение: LU-64461-1

Замеры производительности соответствуют ISO 5801 категория А. Для детального уточнения способа замеров, Вам необходимо обратиться к специалистам ebm-papst. Уровень звукового давления со стороны всасывания: LwA по ISO 13347 / LpA с расстоянием 1м от оси вентилятора. Данные действительны только при указанных условиях измерения и могут варьироваться в зависимости от условий установки. При отклонении от стандартной конфигурации, необходимо проверить все значения в собранной установке.

Данные измерений

	U	f	n	P _e	I	q _v	P _{fs}	q _v	P _{fs}
	V	Hz	min ⁻¹	W	A	m ³ /h	Pa	cfm	in. wg
1	230	60	1550	195	0,86	3220	0	1895	0,00
2	230	60	1520	202	0,88	2905	30	1710	0,12
3	230	60	1490	211	0,92	2500	60	1475	0,24
4	230	60	1465	217	0,94	2045	90	1205	0,36

U = Напряжение питания · f = Частота · n = Скорость вращения · P_e = Входная мощность · I = Потребляемый ток · q_v = Расход воздуха · P_{fs} = Увелич. давления