

**ebm-papst Mulfingen GmbH & Co. KG**

Bachmühle 2 · D-74673 Mulfingen

Phone +49 7938 81-0

Fax +49 7938 81-110

info1@de.ebmpapst.com

www.ebmpapst.com

Коммандитное товарищество · Юридический адрес Mulfingen  
Районный суд Stuttgart · HRA 590344Совладелец Elektrobau Mulfingen GmbH · Юридический адрес Mulfingen  
Районный суд Stuttgart · HRB 590142**Номинальные параметры**

<b>Тип</b>	<b>A4E420-AU03-01</b>		
<b>Двигатель</b>	<b>M4E094-EA</b>		
Фаза		1~	1~
Номинальное напряжение	VAC	230	230
Частота	Hz	50	60
Метод опред. данных		мн	мн
Соответствует нормативам		CE	CE
Скорость вращения	min <sup>-1</sup>	1360	1520
Входная мощность	W	280	385
Потребляемый ток	A	1,25	1,68
Конденсатор	µF	7	7
Напряжение конденсатора	VDB	450	450
Макс. противодействие	Pa	95	100
Мин. темп. окр. среды	°C	-40	-40
Макс. темп. окр. среды	°C	55	55

мн = Макс. нагрузка · мк = Макс. КПД · сн = Свободное нагнетание · тк = Требование клиента · ук = Установка клиента  
Мы сохраняем за собой право на внесение изменений

**Данные согласно Постановлению ЕС 327/2011 по экологическому проектированию продукции, связанной с энергопотреблением**

		факт. знач.	норма 2015			
01 Общий КПД $\eta_{es}$	%	31,8	30,1	09 Входная мощность $P_e$	kW	0,27
02 Категория установки		A		09 Расход воздуха $q_v$	m <sup>3</sup> /h	3205
03 Категория эффективности		Статически		09 Увелич. давления $p_{fs}$	Pa	100
04 класс эффективности N		41,7	40	10 Скорость вращения n	min <sup>-1</sup>	1360
05 Регулирование частоты вращения		Нет		11 Конкретное соотношение*		1,00

Определение оптимально эффективных данных.  
Определение данных согласно директиве EeP происходит с задействованием комбинации «двигатель-рабочее колесо» в стандартной системе измерения.

\* Конкретное соотношение =  $1 + p_{fs} / 100\,000\text{ Pa}$ 

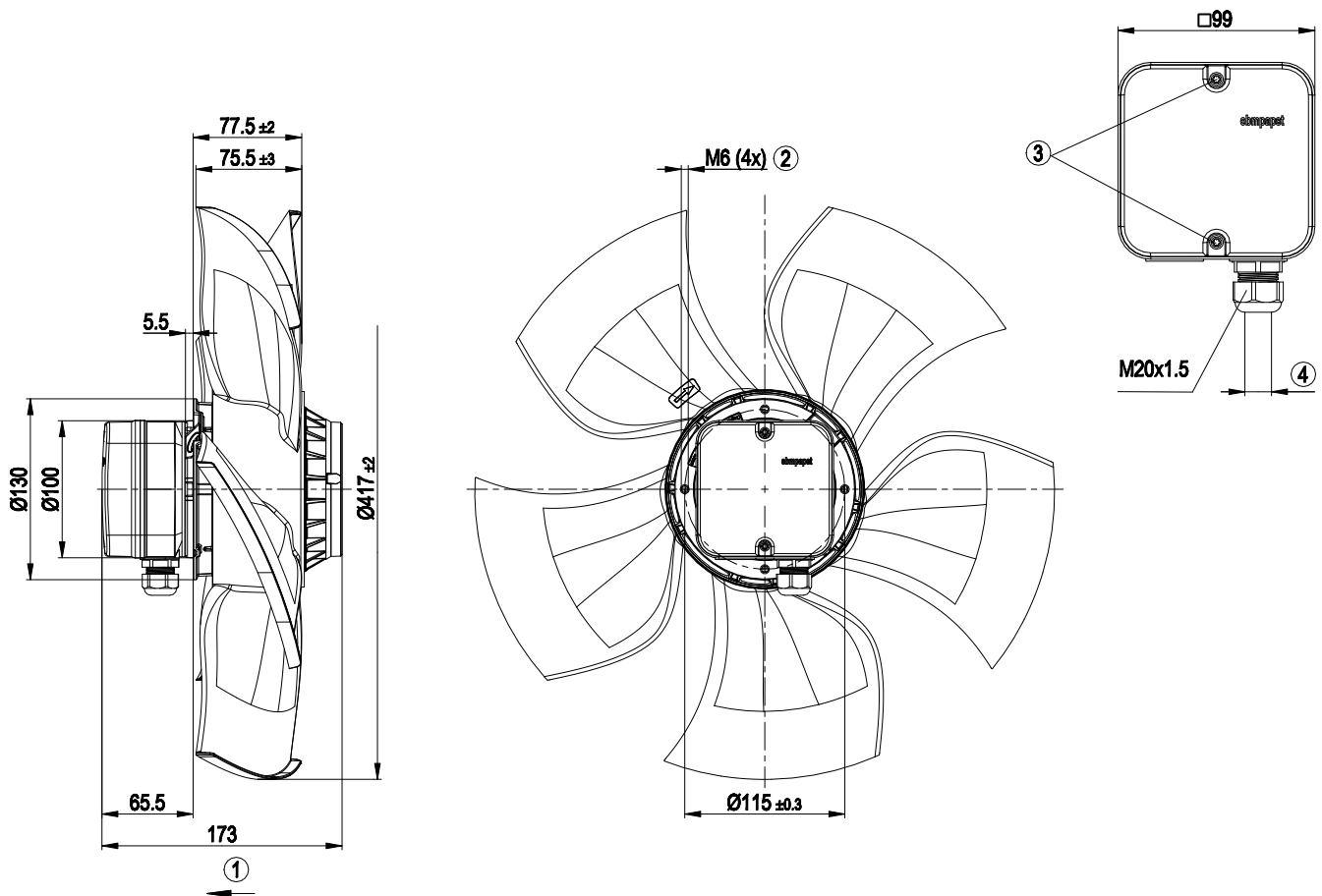
LU-71823



## Техническое описание

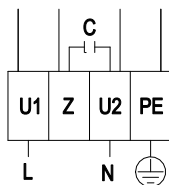
Вес	4,8 kg
Типоразмер	420 mm
Типоразмер двигателя	94
Покрытие ротора	С лакокрасочным покрытием черного цвета
Материал клемной коробки	Полимер ABS
Материал лопастей	Напрессованная, круглая листовая заготовка, с полимерным покрытием PP
Количество лопастей	5
Направление потока воздуха	V
Направление вращения	Левое, если смотреть на ротор
Вид защиты	IP54
Класс изоляции	«F»
Класс защиты от влаги (F) / класс защиты окружающей среды (H)	H2
Максимально допустимая темп. окружающей среды электродвигателя (трансп./ хранение)	+80 °C
Минимально допустимая темп. окружающей среды электродвигателя (трансп./ хранение)	-40 °C
Положение при монтаже	Горизонтальное расположение вала или ротор вниз; ротор вверх — по запросу
Отверстия для отвода конденсата	Со стороны ротора
Режим работы	S1
Опора двигателя	Шарикоподшипники
Контактный ток по IEC 60990 (измерительная схема рис. 4, TN-система)	<= 3,5 mA
Электрическое подключение	Клеммная коробка
Электрическое подсоединение	Посредством клеммной коробки, конденсатор встроен и подключен
Защита двигателя	Реле температуры (TW), с внутренним переключением
Класс защиты двигателя	I (если защитный провод подключен стороной заказчика)
Конденсатор для двигателя, с классом защиты согласно EN 60252-1	S0
Соответствие продукта стандартам	EN 60034-1 (2010 год); CE
Допуск	EAC

## Чертеж изделия



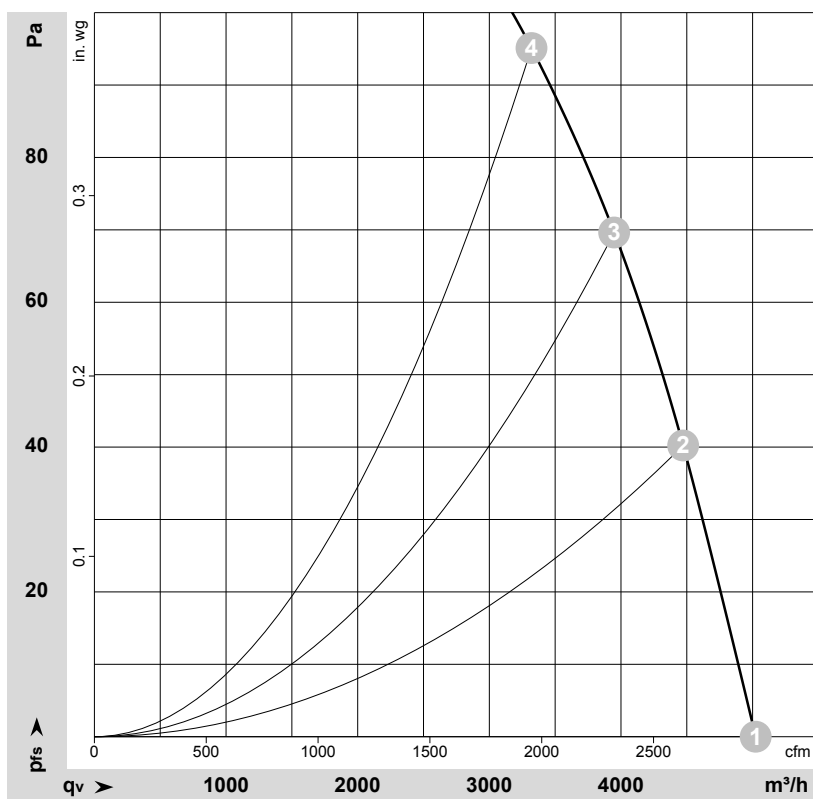
1	Направление потока воздуха «V»
2	Глубина винчивания: макс. 10 мм
3	Момент затяжки: $0,8 \pm 0,15$ Нм
4	Диаметр кабеля: мин. 6 мм, макс. 12 мм; момент затяжки: $2 \pm 0,3$ Нм

## Схема подключения



L	= U1 = синий	Z	коричневый	N	= U2 = черный
PE	зеленый/желтый				

## Характеристики: производительность по воздуху 50 Hz


 $\rho = 1,15 \text{ kg/m}^3 \pm 2 \%$ 

Измерение: LU-71823-1

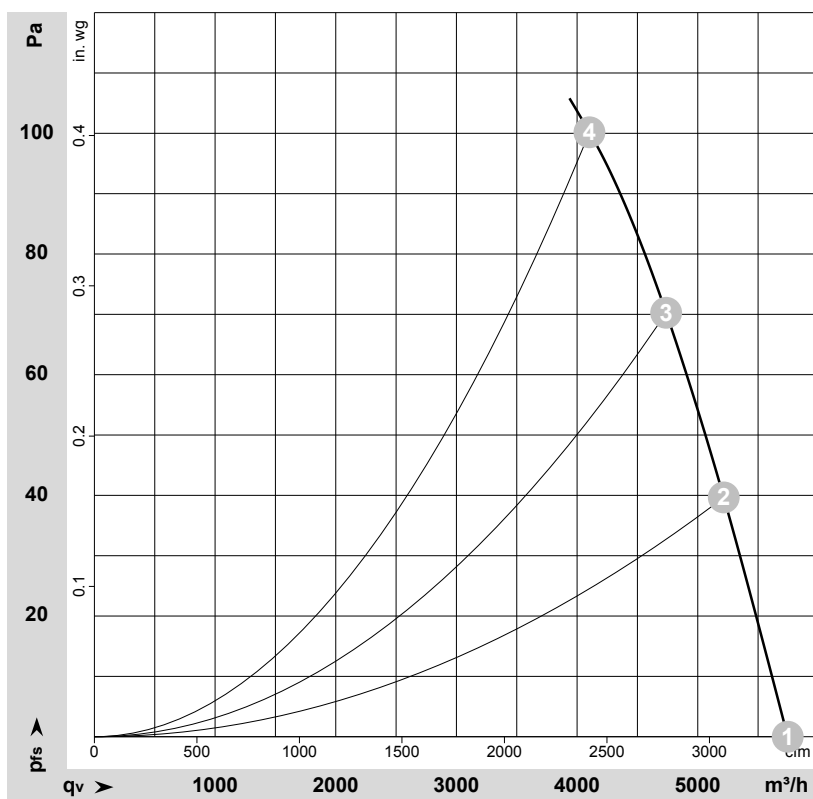
Замеры производительности соответствуют ISO 5801 категория А. Для детального уточнения способа замеров, Вам необходимо обратиться к специалистам ebm-papst. Уровень звукового давления со стороны всасывания: LwA по ISO 13347 / LpA с расстоянием 1м от оси вентилятора. Данные действительны только при указанных условиях измерения и могут варьироваться в зависимости от условий установки. При отклонении от стандартной конфигурации, необходимо проверить все значения в собранной установке.

## Данные измерений

	Подкл.	U	f	n	P <sub>e</sub>	I	q <sub>v</sub>	P <sub>fs</sub>	q <sub>v</sub>	P <sub>fs</sub>
		V	Hz	min <sup>-1</sup>	W	A	m <sup>3</sup> /h	Pa	cfm	in. wg
1	1~	230	50	1400	230	1,06	5025	0	2955	0,00
2	1~	230	50	1385	248	1,12	4470	40	2630	0,16
3	1~	230	50	1375	260	1,17	3950	70	2325	0,28
4	1~	230	50	1360	280	1,25	3320	95	1955	0,38

Подкл. = Подключение · U = Напряжение питания · f = Частота · n = Скорость вращения · P<sub>e</sub> = Входная мощность · I = Потребляемый ток · q<sub>v</sub> = Расход воздуха  
P<sub>fs</sub> = Увелич. давления

## Характеристики: производительность по воздуху 60 Hz


 $\rho = 1,15 \text{ kg/m}^3 \pm 2 \%$ 

Измерение: LU-71831-1

Замеры производительности соответствуют ISO 5801 категория А. Для детального уточнения способа замеров, Вам необходимо обратиться к специалистам ebm-papst. Уровень звукового давления со стороны всасывания: LwA по ISO 13347 / LpA с расстоянием 1м от оси вентилятора. Данные действительны только при указанных условиях измерения и могут варьироваться в зависимости от условий установки. При отклонении от стандартной конфигурации, необходимо проверить все значения в собранной установке.

## Данные измерений

	Подкл.	U	f	n	P <sub>e</sub>	I	q <sub>v</sub>	P <sub>fs</sub>	q <sub>v</sub>	P <sub>fs</sub>
		V	Hz	min <sup>-1</sup>	W	A	m <sup>3</sup> /h	Pa	cfm	in. wg
1	1~	230	60	1595	325	1,42	5745	0	3380	0,00
2	1~	230	60	1570	348	1,52	5215	40	3070	0,16
3	1~	230	60	1545	364	1,58	4740	70	2790	0,28
4	1~	230	60	1520	385	1,68	4100	100	2415	0,40

Подкл. = Подключение · U = Напряжение питания · f = Частота · n = Скорость вращения · P<sub>e</sub> = Входная мощность · I = Потребляемый ток · q<sub>v</sub> = Расход воздуха  
P<sub>fs</sub> = Увелич. давления