

D1G133-AB39-52

## ЕС центробежный вентилятор

в перёд загнутые лопатки, двухстороннее всасывание

С корпусом (без фланца)



### ebm-papst Mulfingen GmbH & Co. KG

Bachmühle 2 · D-74673 Mulfingen

Phone +49 7938 81-0

Fax +49 7938 81-110

info1@de.ebmpapst.com

www.ebmpapst.com

Коммандитное товарищество · Юридический адрес Mulfingen  
Районный суд Stuttgart · HRA 590344

Совладелец Elektrobau Mulfingen GmbH · Юридический адрес Mulfingen  
Районный суд Stuttgart · HRB 590142

### Номинальные параметры

Тип	D1G133-AB39-52	
Двигатель	M1G074-BF	
Номинальное напряжение	VDC	48
Ном. диапазон напряжения	VDC	36 .. 57
Частота	Hz	-
Метод опред. данных		сн
Скорость вращения	min <sup>-1</sup>	1780
Входная мощность	W	105
Потребляемый ток	A	2,8
Мин. темп. окр. среды	°C	-25
Макс. темп. окр. среды	°C	60

мн = Макс. нагрузка · мк = Макс. КПД · сн = Свободное нагнетание · тк = Требование клиента · ук = Установка клиента  
Мы сохраняем за собой право на внесение изменений



## Техническое описание

Вес	2,8 kg
Типоразмер	133 mm
Типоразмер двигателя	74
Покрытие ротора	С лакокрасочным покрытием черного цвета
Материал рабочего колеса	Листовая сталь, оцинкованная
Материал корпуса	Листовая сталь, оцинкованная
Подвеска электродвигателя	Крепление двигателя с двусторонней виброизоляцией
Направление вращения	Правое, если смотреть на ротор
Вид защиты	IP42
Класс изоляции	«В»
Класс защиты от влаги (F) / класс защиты окружающей среды (H)	F0; H0 — сухая внешняя среда
Максимально допустимая темп. окружающей среды электродвигателя (трансп./ хранение)	+80 °C
Минимально допустимая темп. окружающей среды электродвигателя (трансп./ хранение)	-40 °C
Положение при монтаже	Любое
Отверстия для отвода конденсата	—
Режим работы	S1
Опора двигателя	Шарикоподшипники
Технические характеристики	<ul style="list-style-type: none"> <li>– Выход по частоте вращения</li> <li>– Ограничение тока э/двигателя</li> <li>– Плавный пуск</li> <li>– Управляющий вход 0-10 VDC/ШИМ</li> </ul>
EMC помехоустойчивость	Согл. EN 61000-6-2 (промышленная сфера)
EMC излучение помех	Согл. EN 55022 (класс В, сфера коммунального хозяйства)
Защита двигателя	Защита от смены полярности и защита от блокировки
Вывод кабеля подключения	Разл.
Соответствие продукта стандартам	EN 60950-1
Допуск	CCC; EAC; UL 1004-1; CSA C22.2 № 77

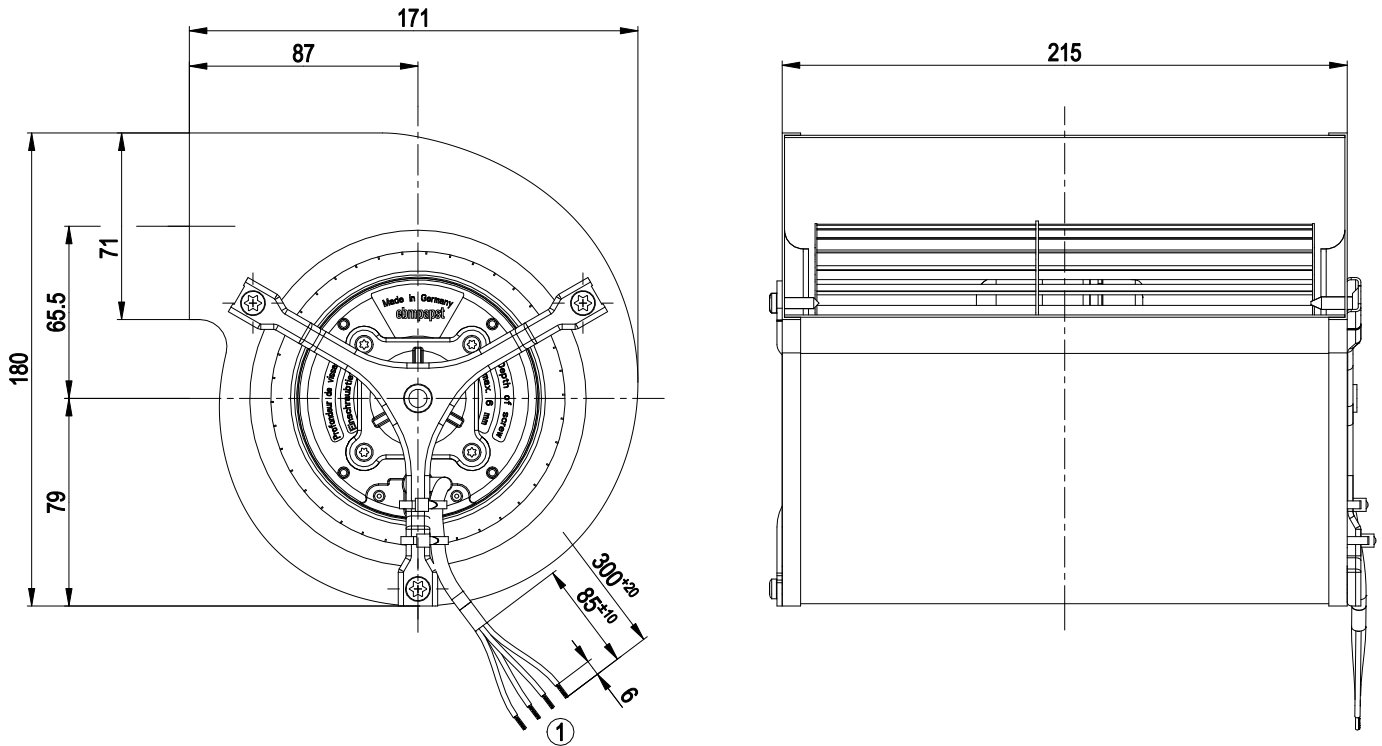
D1G133-AB39-52

## ЕС центробежный вентилятор

в перед загнутые лопатки, двухстороннее всасывание

С корпусом (без фланца)

### Чертеж изделия



1 Соединительный кабель ПВХ AWG20, 4 присоединенных кабельных наконечника

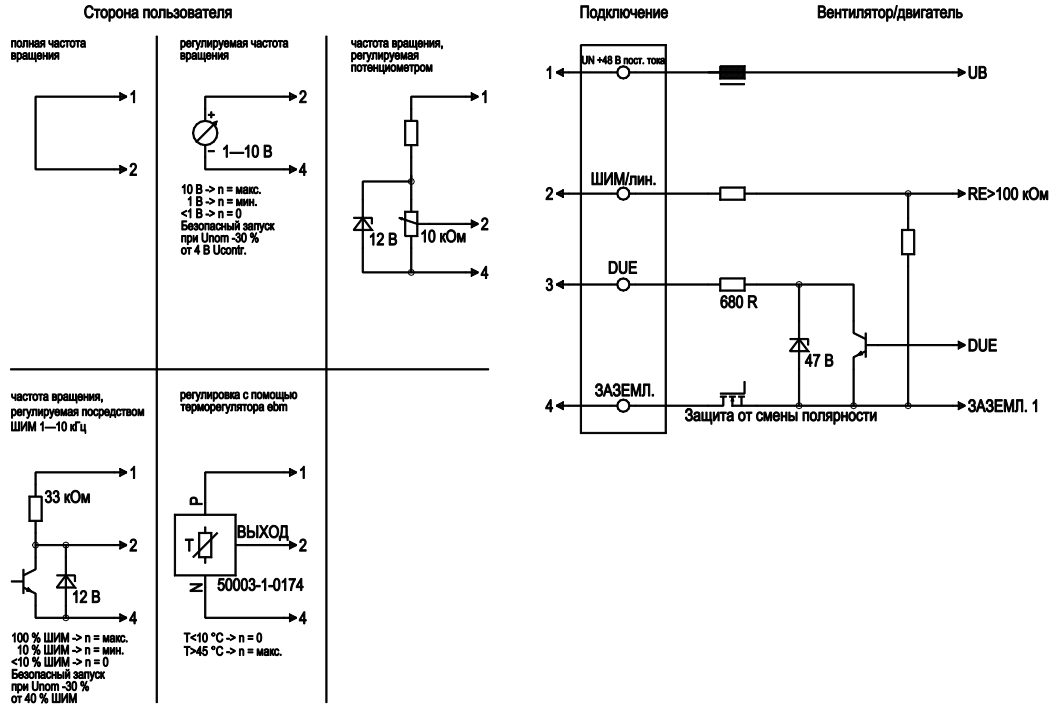


# ЕС центробежный вентилятор

в перед загнутые лопатки, двухстороннее всасывание

С корпусом (без фланца)

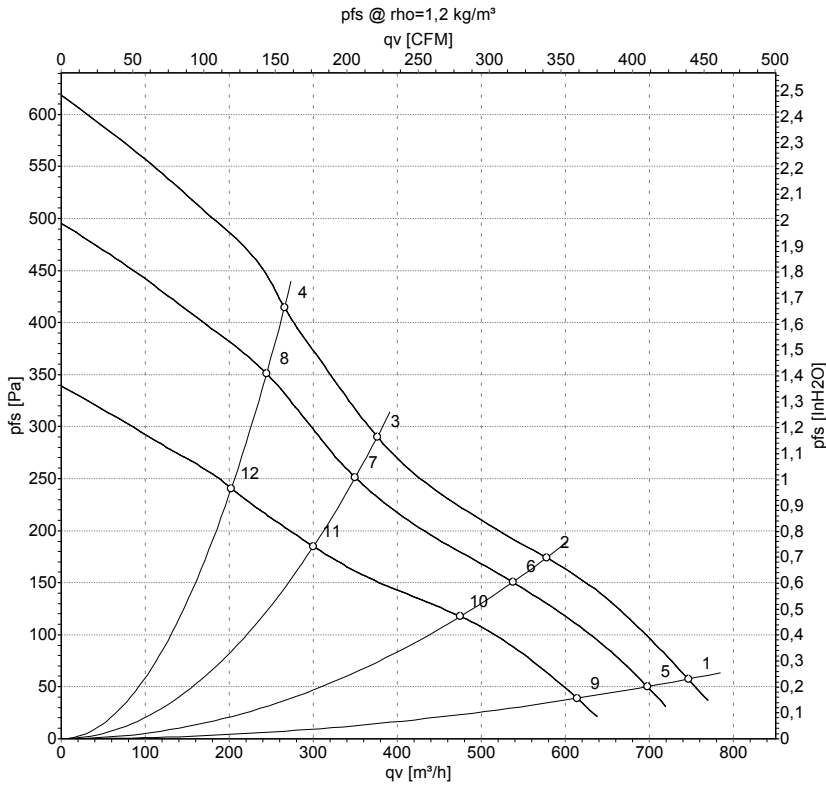
## Схема подключения



№	Подкл.	Маркирование	Цвет	Функция / назначение
1	1	Un +48 VDC	красный	Электропитание 48 VDC, пульсации 3,5 %
1	2	0-10 VDC	желтый	Управляющий вход Re > 100 кОм
1	3	Tach	белый	Выход системы контроля частоты вращения, 3 импульса на оборот, Isink max = 10 мА
1	4	GND	синий	Общий вывод



## Характеристики: производительность по воздуху



Измерение: LU-51633-1  
Измерение: LU-51632-1  
Измерение: LU-51634-1

Замеры производительности соответствуют ISO 5801 категория А. Для детального уточнения способа замеров, Вам необходимо обратиться к специалистам ebm-papst. Уровень звукового давления со стороны всасывания: LwA по ISO 13347 / LpA с расстоянием 1м от оси вентилятора. Данные действительны только при указанных условиях измерения и могут варьироваться в зависимости от условий установки. При отклонении от стандартной конфигурации, необходимо проверить все значения в собранной установке.

## Данные измерений

	U	n	P <sub>ed</sub>	I	q <sub>v</sub>	p <sub>fs</sub>	q <sub>v</sub>	p <sub>fs</sub>
	V	min <sup>-1</sup>	W	A	m <sup>3</sup> /h	Pa	cfm	in. wg
1	57	1890	130	3,24	745	58	440	0,23
2	57	2230	114	2,64	575	174	340	0,70
3	57	2640	104	2,21	375	290	220	1,16
4	57	3005	98	1,98	265	412	155	1,65
5	48	1780	105	2,80	695	50	410	0,20
6	48	2065	92	2,37	535	150	315	0,60
7	48	2455	85	2,03	350	250	205	1,00
8	48	2775	76	1,77	245	350	145	1,41
9	36	1590	70	2,31	615	40	360	0,16
10	36	1855	64	2,02	475	118	280	0,47
11	36	2120	54	1,67	300	185	175	0,74
12	36	2325	45	1,40	200	241	120	0,97

U = Напряжение питания · n = Скорость вращения · P<sub>ed</sub> = Входная мощность · I = Потребляемый ток · q<sub>v</sub> = Расход воздуха · p<sub>fs</sub> = Увелич. давления