

D1G133-DC55-16

# ЕС центробежный вентилятор

в перёд загнутые лопатки, двухстороннее всасывание

С корпусом (фланец)

## ebm-papst Mulfingen GmbH & Co. KG

Bachmühle 2 · D-74673 Mulfingen

Phone +49 7938 81-0

Fax +49 7938 81-110

info1@de.ebmpapst.com

www.ebmpapst.com

Коммандитное товарищество · Юридический адрес Mulfingen  
Районный суд Stuttgart · HRA 590344

Совладелец Elektrobau Mulfingen GmbH · Юридический адрес Mulfingen  
Районный суд Stuttgart · HRB 590142

## Номинальные параметры

Тип	D1G133-DC55-16	
Двигатель	M1G074-CF	
Номинальное напряжение	VDC	110
Ном. диапазон напряжения	VDC	67 .. 121
Метод опред. данных		сн
Скорость вращения	min <sup>-1</sup>	1550
Входная мощность	W	120
Потребляемый ток	A	1,3
Мин. темп. окр. среды	°C	-40
Макс. темп. окр. среды	°C	40

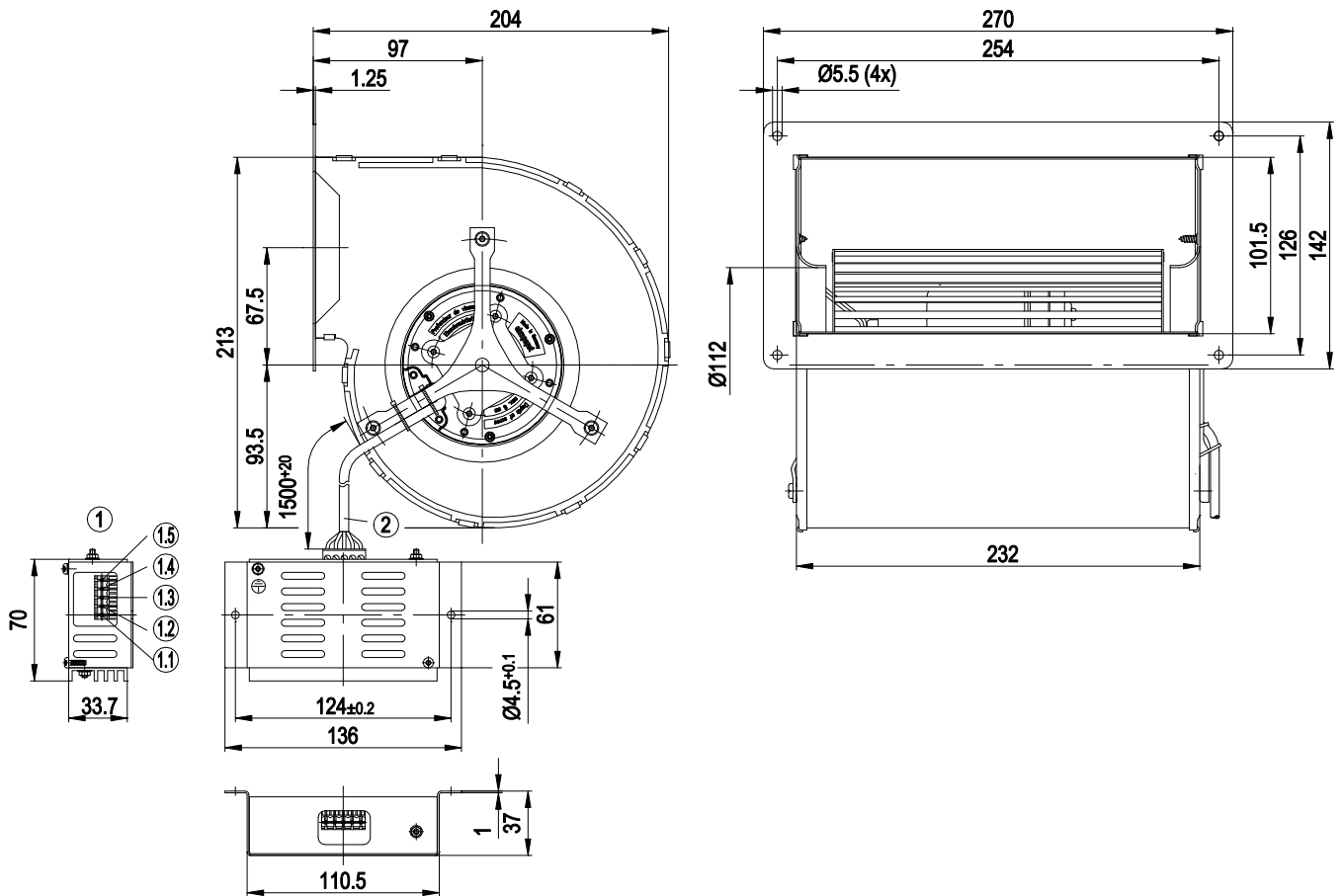
мн = Макс. нагрузка · мк = Макс. КПД · сн = Свободное нагнетание · тк = Требование клиента · ук = Установка клиента  
Мы сохраняем за собой право на внесение изменений



## Техническое описание

Вес	3,9 kg
Типоразмер	133 mm
Типоразмер двигателя	74
Покрытие ротора	С лакокрасочным покрытием черного цвета
Материал рабочего колеса	Листовая сталь, горячее цинкование
Материал корпуса	Листовая сталь, горячее цинкование
Подвеска электродвигателя	Крепление двигателя с двусторонней виброизоляцией
Направление вращения	Правое, если смотреть на ротор
Вид защиты	IP42
Класс изоляции	«В»
Класс защиты от влаги (F) / класс защиты окружающей среды (H)	H2
Максимально допустимая темп. окружающей среды электродвигателя (трансп./ хранение)	+ 70 °C
Минимально допустимая темп. окружающей среды электродвигателя (трансп./ хранение)	- 40 °C
Положение при монтаже	Любое
Отверстия для отвода конденсата	—
Режим работы	S1
Опора двигателя	Шарикоподшипники с низкотемпературной смазкой
Технические характеристики	– Ограничение тока э/двигателя – Управляющий вход, 2 Bit
Электрическое подключение	Штекер
Защита двигателя	Защита от смены полярности и защита от блокировки
Вывод кабеля подключения	Разл.
Соответствие продукта стандартам	EN 60950-1
Допуск	EAC

## Чертеж изделия



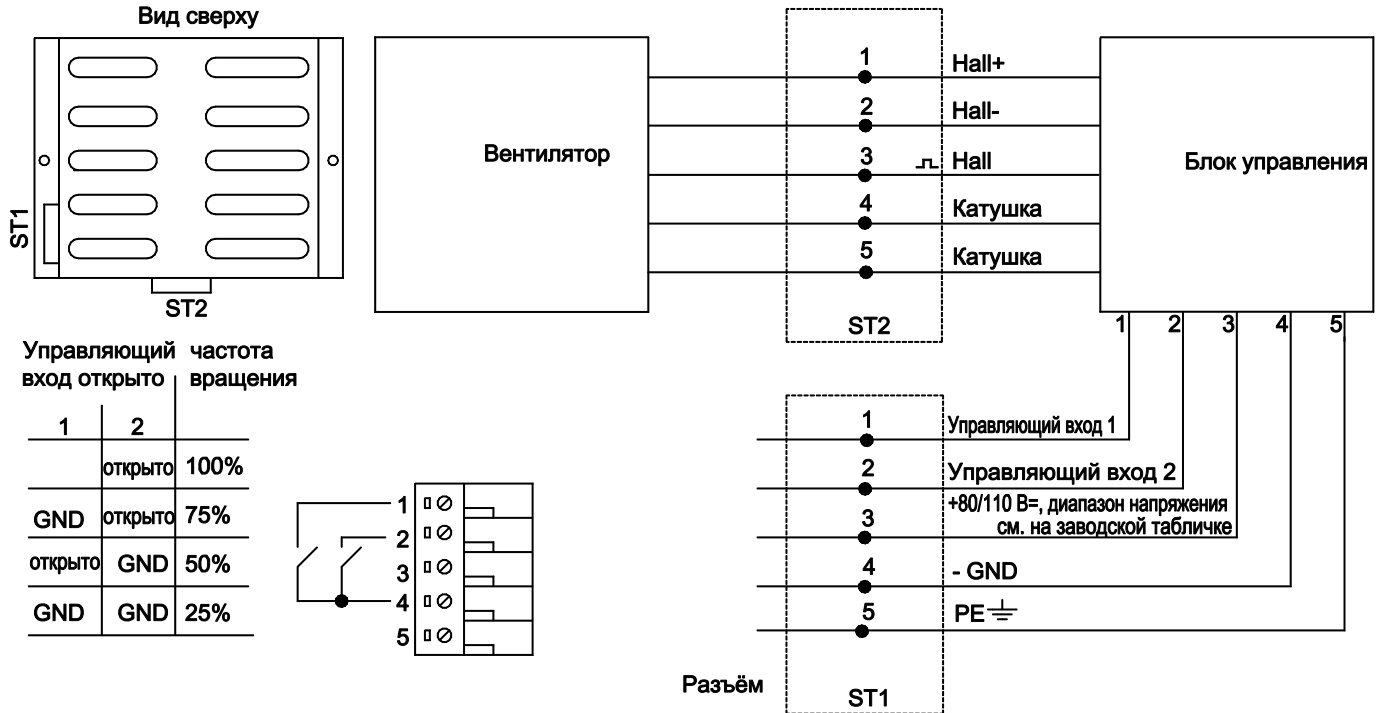
1	Аксессуары Блок управления 02004-1-0173, входит в комплект поставки
	Штекерная колодка 05001-4-6728 (Phoenix MSTB2,5/5-STBDWH:CC+-) поставляется для подключения у заказчика не закрепленной
1.1	Вход управления 1
1.2	Вход управления 2
1.3	+
1.4	-
1.5	Защитное заземление
2	5 силиконовых соединительных кабелей 0,5 мм <sup>2</sup> со штекерной колодкой 79370-4-6728 (Phoenix MSTB 2,5/5-ST)
	При необходимости замены: Внешняя электроника — CHG012-AA01-01

# ЕС центробежный вентилятор

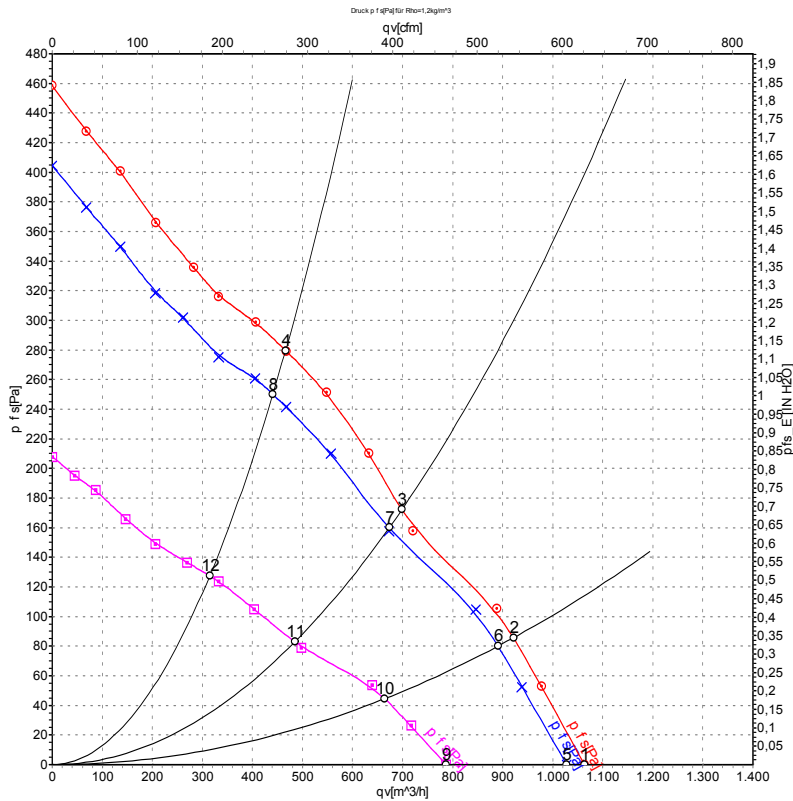
в перед загнутые лопатки, двухстороннее всасывание

С корпусом (фланец)

## Схема подключения



## Характеристики: производительность по воздуху



Измерение: LU-57736-1  
 Измерение: LU-57735-1  
 Измерение: LU-57737-1

Замеры производительности соответствуют ISO 5801 категория А. Для детального уточнения способа замеров, Вам необходимо обратиться к специалистам ebm-papst. Уровень звукового давления со стороны всасывания: L<sub>wA</sub> по ISO 13347 / L<sub>pA</sub> с расстоянием 1м от оси вентилятора. Данные действительны только при указанных условиях измерения и могут варьироваться в зависимости от условий установки. При отклонении от стандартной конфигурации, необходимо проверить все значения в собранной установке.

## Данные измерений

	U	n	P <sub>ed</sub>	I	q <sub>v</sub>	P <sub>fs</sub>	q <sub>v</sub>	P <sub>fs</sub>
	V	min <sup>-1</sup>	W	A	m <sup>3</sup> /h	Pa	cfm	in. wg
1	121	1615	133	1,36	1065	0	625	0,00
2	121	1785	124	1,23	920	86	545	0,35
3	121	2050	112	1,06	700	171	410	0,69
4	121	2330	93	0,86	465	280	275	1,12
5	110	1550	120	1,30	1030	0	605	0,00
6	110	1715	111	1,18	890	80	525	0,32
7	110	1965	99	1,02	675	160	395	0,64
8	110	2200	80	0,81	440	250	260	1,00
9	67	1210	55	0,94	785	0	465	0,00
10	67	1305	49	0,83	665	45	390	0,18
11	67	1435	41	0,68	485	82	285	0,33
12	67	1585	33	0,57	315	128	185	0,51

U = Напряжение питания · n = Скорость вращения · P<sub>ed</sub> = Входная мощность · I = Потребляемый ток · q<sub>v</sub> = Расход воздуха · P<sub>fs</sub> = Увелич. давления

