

D2E097-CB01-09

АС центробежный вентилятор

в перёд загнутые лопатки, двухстороннее всасывание

С корпусом (без фланца)

ebm-papst Mulfingen GmbH & Co. KG

Bachmühle 2 · D-74673 Mulfingen

Phone +49 7938 81-0

Fax +49 7938 81-110

info1@de.ebmpapst.com

www.ebmpapst.com

Коммандитное товарищество · Юридический адрес Mulfingen
Районный суд Stuttgart · HRA 590344

Совладелец Elektrobau Mulfingen GmbH · Юридический адрес Mulfingen
Районный суд Stuttgart · HRB 590142

Номинальные параметры

Тип	D2E097-CB01-09		
Двигатель	M2E042-CA		
Фаза		1~	1~
Номинальное напряжение	VAC	230	230
Частота	Hz	50	60
Метод опред. данных		сн	сн
Соответствует нормативам		CE	CE
Скорость вращения	min ⁻¹	1650	1650
Входная мощность	W	42	42
Потребляемый ток	A	0,19	0,20
Конденсатор	µF	1,5	1,5
Напряжение конденсатора	VDB	400	400
Стандартный конденсатор		S2 (CE)	S2 (CE)
Мин. противодействие	Pa	0	0
Мин. темп. окр. среды	°C	-25	-25
Макс. темп. окр. среды	°C	50	55

мн = Макс. нагрузка · мк = Макс. КПД · сн = Свободное нагнетание · тк = Требование клиента · ук = Установка клиента
Мы сохраняем за собой право на внесение изменений



АС центробежный вентилятор

в перёд загнутые лопатки, двухстороннее всасывание

С корпусом (без фланца)

Техническое описание

Вес	1,2 kg
Типоразмер	97 mm
Типоразмер двигателя	42
Покрытие ротора	С лакокрасочным покрытием черного цвета
Материал рабочего колеса	Листовая сталь, с лакокрасочным покрытием черного цвета
Материал корпуса	Листовая сталь, оцинкованная
Подвеска электродвигателя	Крепление двигателя посредством консолей с односторонним креплением
Направление вращения	Левое, если смотреть на ротор
Вид защиты	IP44
Степень защиты	В зависимости от монтажного положения согл. EN 60034-5
Класс изоляции	«В»
Класс защиты от влаги (F) / класс защиты окружающей среды (H)	H0+
Максимально допустимая темп. окружающей среды электродвигателя (трансп./ хранение)	+ 80 °C
Минимально допустимая темп. окружающей среды электродвигателя (трансп./ хранение)	- 40 °C
Положение при монтаже	Горизонтальное расположение вала или ротор вниз; ротор вверх — по запросу
Отверстия для отвода конденсата	Со стороны ротора
Режим работы	S1
Опора двигателя	Шарикоподшипники
Контактный ток по IEC 60990 (измерительная схема рис. 4, TN-система)	< 0,75 mA
Защита двигателя	Реле температуры (TW) выведено, изолировано от основания
Класс защиты двигателя	I (если защитный провод подключен стороной заказчика)
Соответствие продукта стандартам	EN 60335-1; CE
Допуск	EAC

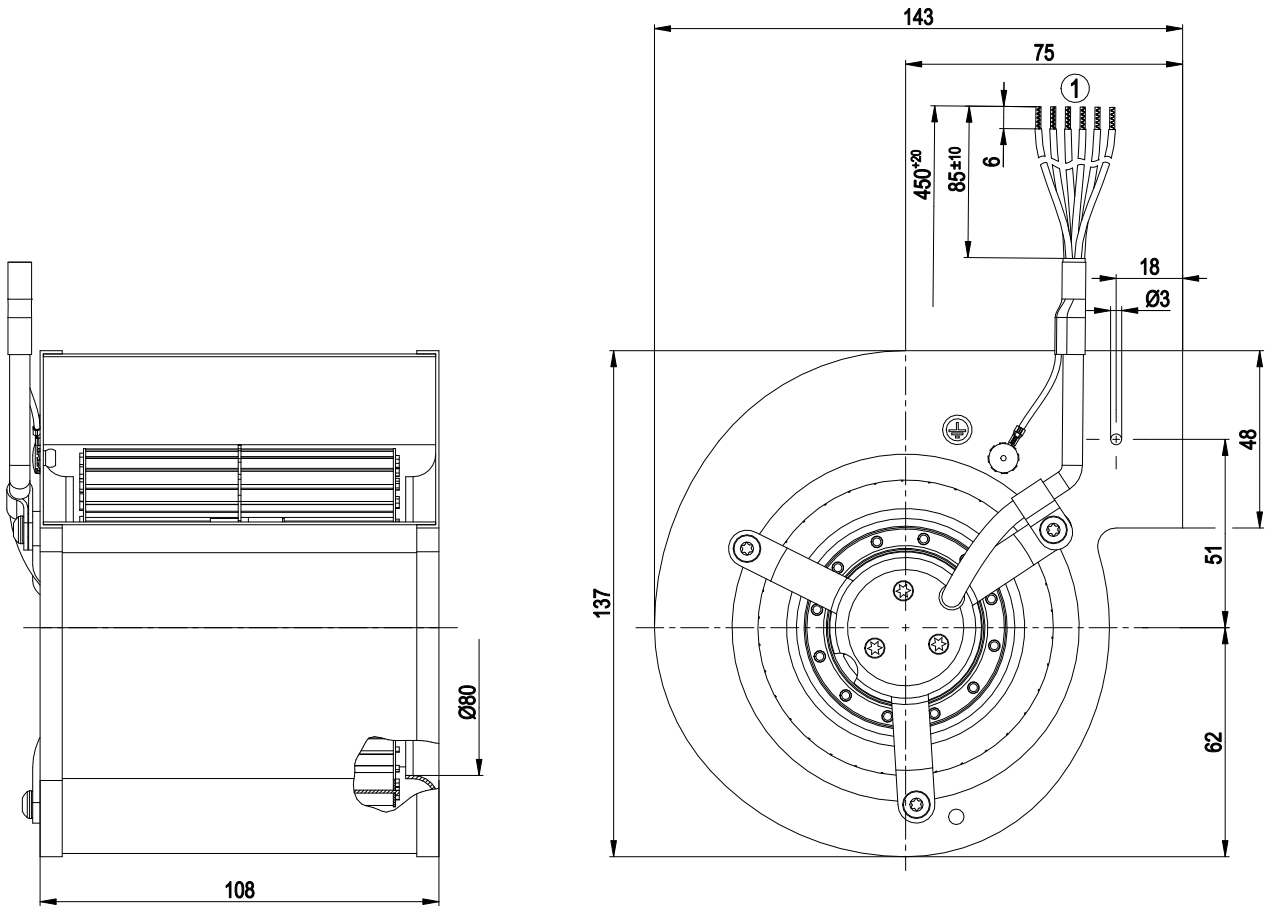


АС центробежный вентилятор

в перед загнутые лопадки, двухстороннее всасывание

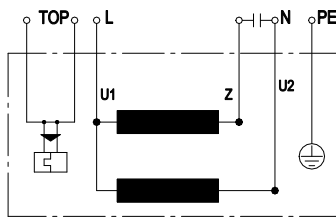
С корпусом (без фланца)

Чертеж изделия



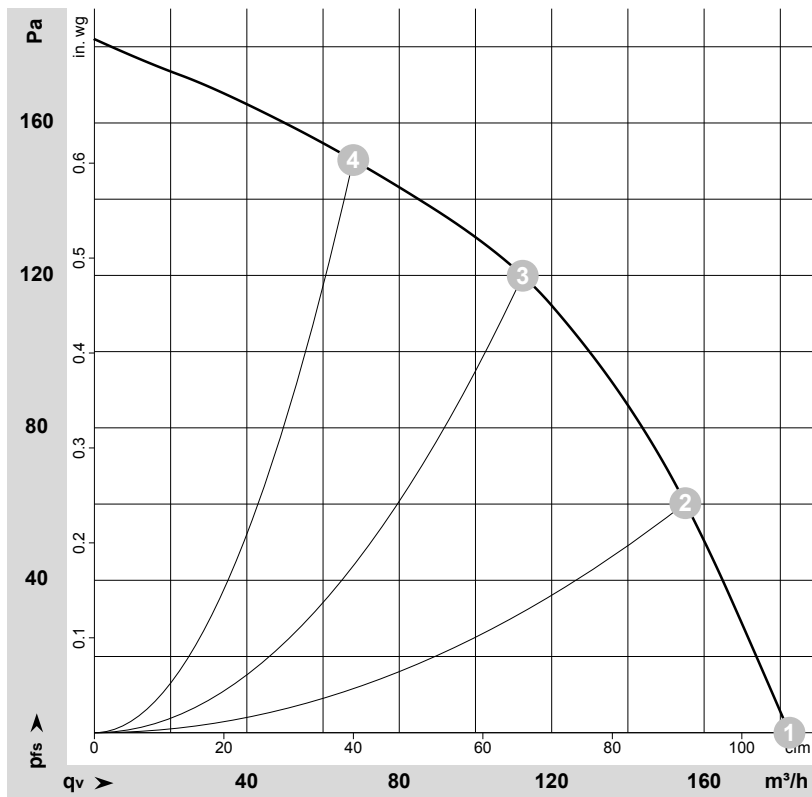
1 Соединительный кабель ПВХ AWG22, 6 присоединенных кабельных наконечников

Схема подключения



U1	синий	Z	коричневый	U2	черный
PE	зеленый/желтый	TOP	2 x белый		

Характеристики: производительность по воздуху 50 Hz


 $\rho = 1,15 \text{ kg/m}^3 \pm 2 \%$

Измерение: LU-4570-1

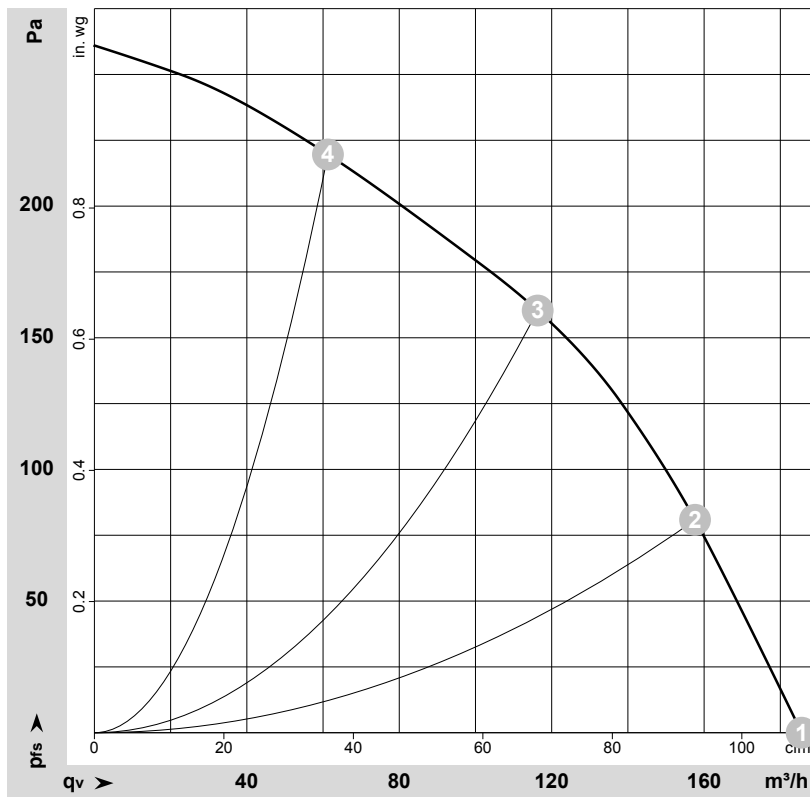
Замеры производительности соответствуют ISO 5801 категория А. Для детального уточнения способа замеров, Вам необходимо обратиться к специалистам ebm-papst. Уровень звукового давления со стороны всасывания: LwA по ISO 13347 / LpA с расстоянием 1м от оси вентилятора. Данные действительны только при указанных условиях измерения и могут варьироваться в зависимости от условий установки. При отклонении от стандартной конфигурации, необходимо проверить все значения в собранной установке.

Данные измерений

	Подкл.	U	f	n	P _e	I	q _v	P _{fs}	q _v	P _{fs}
		V	Hz	min ⁻¹	W	A	m ³ /h	Pa	cfm	in. wg
1	1~	230	50	1650	42	0,19	180	0	105	0,00
2	1~	230	50	1870	37	0,17	155	60	90	0,24
3	1~	230	50	2200	35	0,15	110	120	65	0,48
4	1~	230	50	2420	34	0,15	70	150	40	0,60

Подкл. = Подключение · U = Напряжение питания · f = Частота · n = Скорость вращения · P_e = Входная мощность · I = Потребляемый ток · q_v = Расход воздуха
P_{fs} = Увелич. давления

Характеристики: производительность по воздуху 60 Hz


 $\rho = 1,15 \text{ kg/m}^3 \pm 2 \%$

Измерение: LU-4574-1

Замеры производительности соответствуют ISO 5801 категория А. Для детального уточнения способа замеров, Вам необходимо обратиться к специалистам ebm-papst. Уровень звукового давления со стороны всасывания: LwA по ISO 13347 / LpA с расстоянием 1м от оси вентилятора. Данные действительны только при указанных условиях измерения и могут варьироваться в зависимости от условий установки. При отклонении от стандартной конфигурации, необходимо проверить все значения в собранной установке.

Данные измерений

	Подкл.	U	f	n	P _e	I	q _v	P _{fs}	q _v	P _{fs}
		V	Hz	min ⁻¹	W	A	m ³ /h	Pa	cfm	in. wg
1	1~	230	60	1650	42	0,20	185	0	110	0,00
2	1~	230	60	2055	40	0,19	160	80	95	0,32
3	1~	230	60	2550	37	0,17	115	160	70	0,64
4	1~	230	60	2940	34	0,16	60	220	35	0,88

Подкл. = Подключение · U = Напряжение питания · f = Частота · n = Скорость вращения · P_e = Входная мощность · I = Потребляемый ток · q_v = Расход воздуха
P_{fs} = Увелич. давления