

# ЕС центробежный вентилятор

в перед загнутые лопатки, двухстороннее всасывание

С корпусом (фланец)

## ebm-papst Mulfingen GmbH & Co. KG

Bachmühle 2 · D-74673 Mulfingen

Phone +49 7938 81-0

Fax +49 7938 81-110

info1@de.ebmpapst.com

www.ebmpapst.com

Коммандитное товарищество · Юридический адрес Mulfingen  
Районный суд Stuttgart · HRA 590344

Совладелец Elektrobau Mulfingen GmbH · Юридический адрес Mulfingen  
Районный суд Stuttgart · HRB 590142

## Номинальные параметры

Тип	D3G133-DD67-13	
Двигатель	M3G074-CF	
Номинальное напряжение	VDC	80
Ном. диапазон напряжения	VDC	50 .. 90
Частота	Hz	DC
Метод опред. данных		мн
Внешняя электроника		CHG090AA0611
Скорость вращения	min <sup>-1</sup>	2920
Входная мощность	W	315
Потребляемый ток	A	4
Мин. темп. окр. среды	°C	-25
Макс. темп. окр. среды	°C	40

мн = Макс. нагрузка · мк = Макс. КПД · сн = Свободное нагнетание · тк = Требование клиента · ук = Установка клиента  
Мы сохраняем за собой право на внесение изменений

## Данные согласно Постановлению ЕС 327/2011 по экологическому проектированию продукции, связанной с энергопотреблением

		факт. знач.	норма 2015					
01	Общий КПД $\eta_{es}$	%	42,3	33,9	09	Входная мощность $P_e$	kW	0,25
02	Категория установки		A		09	Расход воздуха $q_v$	m <sup>3</sup> /h	755
03	Категория эффективности		Статически		09	Увелич. давления $p_{fs}$	Pa	450
04	класс эффективности N		52,4	44	10	Скорость вращения n	min <sup>-1</sup>	3105
05	Регулирование частоты вращения		Да		11	Конкретное соотношение*		1,00

Определение оптимально эффективных данных.

Определение данных согласно директиве EeP происходит с задействованием комбинации «двигатель-рабочее колесо» в стандартной системе измерения.

\* Конкретное соотношение =  $1 + p_{fs} / 100\,000\text{ Pa}$

LU-126942



# ЕС центробежный вентилятор

в перёд загнутые лопадки, двухстороннее всасывание

С корпусом (фланец)

## Техническое описание

Вес	3,8 kg
Типоразмер	133 mm
Типоразмер двигателя	74
Покрытие ротора	С лакокрасочным покрытием черного цвета
Материал рабочего колеса	Листовая сталь, оцинкованная
Материал корпуса	Листовая сталь, оцинкованная
Подвеска электродвигателя	Крепление двигателя с двусторонней виброизоляцией
Направление вращения	Левое, если смотреть на ротор
Вид защиты	IP42
Степень защиты	В зависимости от монтажного положения
Класс изоляции	«В»
Класс защиты от влаги (F) / класс защиты окружающей среды (H)	H1
Максимально допустимая темп. окружающей среды электродвигателя (трансп./ хранение)	+ 80 °C
Минимально допустимая темп. окружающей среды электродвигателя (трансп./ хранение)	- 40 °C
Положение при монтаже	Любое
Отверстия для отвода конденсата	—
Режим работы	S1
Опора двигателя	Шарикоподшипники
Класс защиты двигателя	I (если защитный провод подключен стороной заказчика)
Соответствие продукта стандартам	EN 60335-1
Допуск	EAC

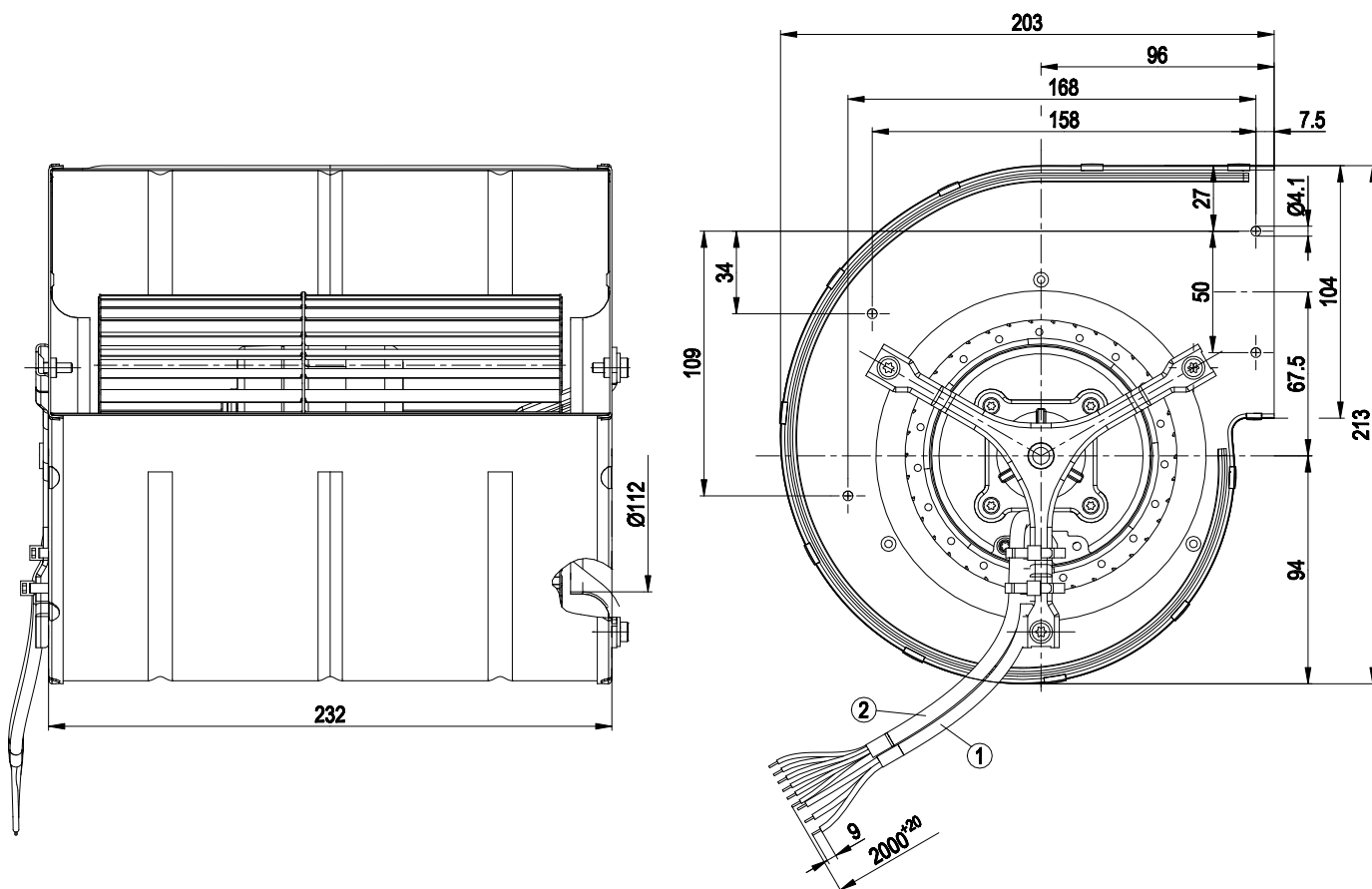


# ЕС центробежный вентилятор

в перед загнутые лопадки, двухстороннее всасывание

С корпусом (фланец)

## Чертеж изделия



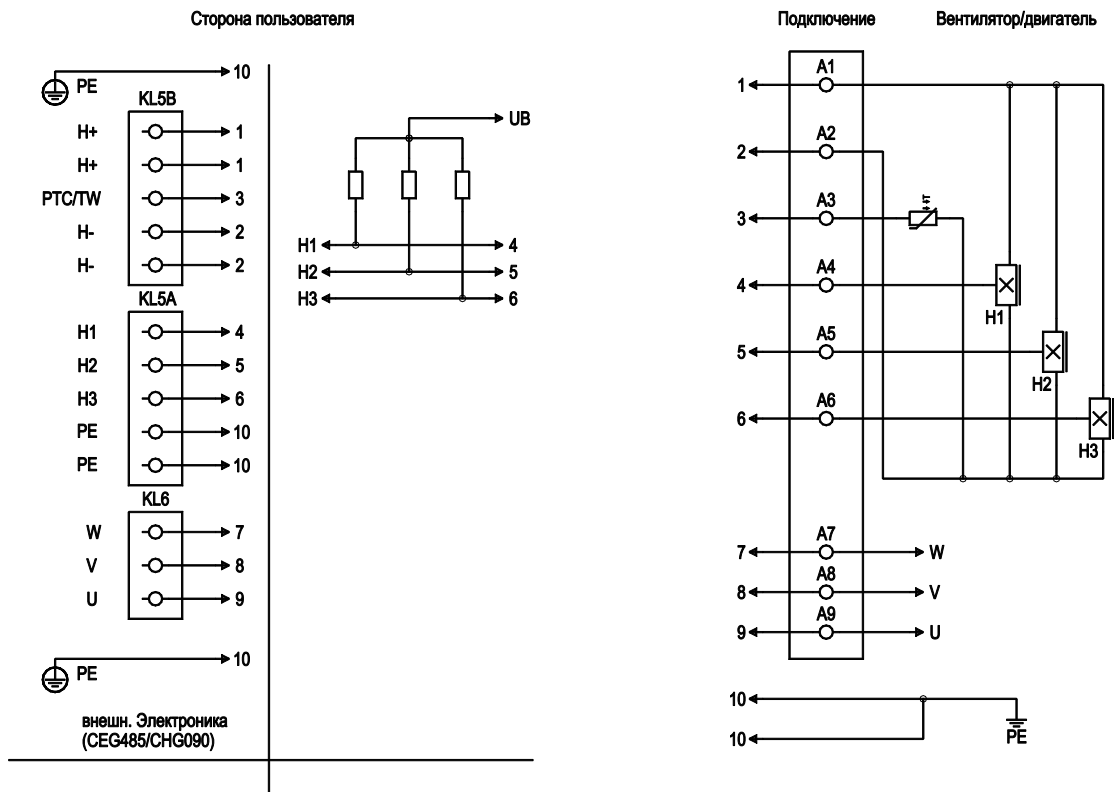
- |   |  |
|---|--|
| 1 | Соединительный кабель, Dipotherm Nomex 3 x 1,0 мм <sup>2</sup> , луженые свободные концы (3 шт.) |
| 2 | Соединительный кабель, Dipotherm Nomex 6 x 0,5 мм <sup>2</sup> , луженые свободные концы (6 шт.) |

# ЕС центробежный вентилятор

в перед загнутые лопадки, двухстороннее всасывание

С корпусом (фланец)

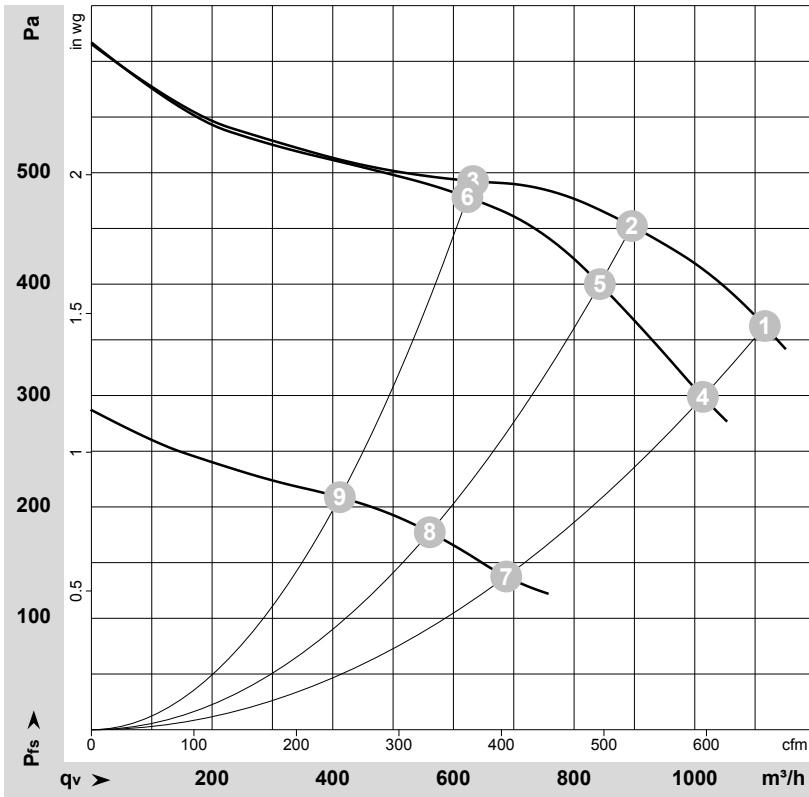
## Схема подключения



№	Подкл.	Маркирование	Функция / назначение
KL5B	1	A1	+ (коричневый)
KL5B	2	A2	- (синий)
KL5B	3	A3	PTC (желтый)
KL5A	4	A4	Контакт 1 датчика Холла (серый), коллектор открыт, R зависит от UB 4,5-24 В
KL5A	5	A5	Контакт 2 датчика Холла (белый), коллектор открыт, R зависит от UB 4,5-24 В
KL5A	6	A6	Контакт 3 датчика Холла (черный), коллектор открыт, R зависит от UB 4,5-24 В
KL6	7	A7	W (коричневый/белый)
KL6	8	A8	V (черный/белый)
KL6	9	A9	U (красный/белый)
	10	10	PE



## Характеристики: производительность по воздуху


 $\rho = 1,15 \text{ kg/m}^3 \pm 2 \%$ 

Измерение: LU-126943-1

Измерение: LU-126942-1

Измерение: LU-126944-1

Замеры производительности соответствуют ISO 5801 категория А. Для детального уточнения способа замеров, Вам необходимо обратиться к специалистам ebm-papst. Уровень звукового давления со стороны всасывания: LwA по ISO 13347 / LpA с расстояния: 1м от оси вентилятора. Данные действительны только при указанных условиях измерения и могут варьироваться в зависимости от условий установки. При отклонении от стандартной конфигурации, необходимо проверить все значения в собранной установке.

## Данные измерений

	U	n	P <sub>ed</sub>	I	q <sub>v</sub>	p <sub>fs</sub>	q <sub>v</sub>	p <sub>fs</sub>
	V	min <sup>-1</sup>	W	A	m <sup>3</sup> /h	Pa	cfm	in. wg
1	90	3155	408	4,53	1115	362	655	1,45
2	90	3205	333	3,70	895	454	525	1,82
3	90	3215	239	2,66	630	492	370	1,98
4	80	2920	315	4,00	1015	300	595	1,20
5	80	3035	274	3,42	845	400	495	1,61
6	80	3180	223	2,79	625	479	365	1,92
7	50	1990	109	2,18	690	136	405	0,55
8	50	2045	96	1,92	560	177	330	0,71
9	50	2120	77	1,54	410	209	240	0,84

U = Напряжение питания · n = Скорость вращения · P<sub>ed</sub> = Входная мощность · I = Потребляемый ток · q<sub>v</sub> = Расход воздуха · p<sub>fs</sub> = Увелич. давления