

D3G146-AH50-01

ЕС центробежный вентилятор

в перед загнутые лопатки, двухстороннее всасывание

С корпусом (без фланца)



ebm-papst Mulfingen GmbH & Co. KG

Bachmühle 2 · D-74673 Mulfingen

Phone +49 7938 81-0

Fax +49 7938 81-110

info1@de.ebmpapst.com

www.ebmpapst.com

Коммандитное товарищество · Юридический адрес Mulfingen
Районный суд Stuttgart · HRA 590344

Совладелец Elektrobau Mulfingen GmbH · Юридический адрес Mulfingen
Районный суд Stuttgart · HRB 590142

Номинальные параметры

Тип	D3G146-AH50-01	
Двигатель	M3G074-CF	
Фаза		1~
Номинальное напряжение	VAC	230
Ном. диапазон напряжения	VAC	200 .. 277
Частота	Hz	50
Метод опред. данных		сн
Скорость вращения	min ⁻¹	1700
Входная мощность	W	165
Потребляемый ток	A	1,2
Мин. темп. окр. среды	°C	-25
Макс. темп. окр. среды	°C	60

мн = Макс. нагрузка · мк = Макс. КПД · сн = Свободное нагнетание · тк = Требование клиента · ук = Установка клиента
Мы сохраняем за собой право на внесение изменений

Данные согласно Постановлению ЕС 327/2011 по экологическому проектированию продукции, связанной с энергопотреблением

		факт. знач.	норма 2015					
01	Общий КПД η_{es}	%	43,4	32,6	09	Входная мощность P_{ed}	kW	0,16
02	Категория установки		A		09	Расход воздуха q_v	m ³ /h	645
03	Категория эффективности		Статически		09	Увелич. давления p_{fs}	Pa	350
04	класс эффективности N		54,8	44	10	Скорость вращения n	min ⁻¹	2400
05	Регулирование частоты вращения		Да		11	Конкретное соотношение*		1,00

Определение оптимально эффективных данных.

Определение данных согласно директиве ЕПР происходит с задействованием комбинации «двигатель-рабочее колесо» в стандартной системе измерения.

* Конкретное соотношение = $1 + p_{fs} / 100\,000\text{ Pa}$

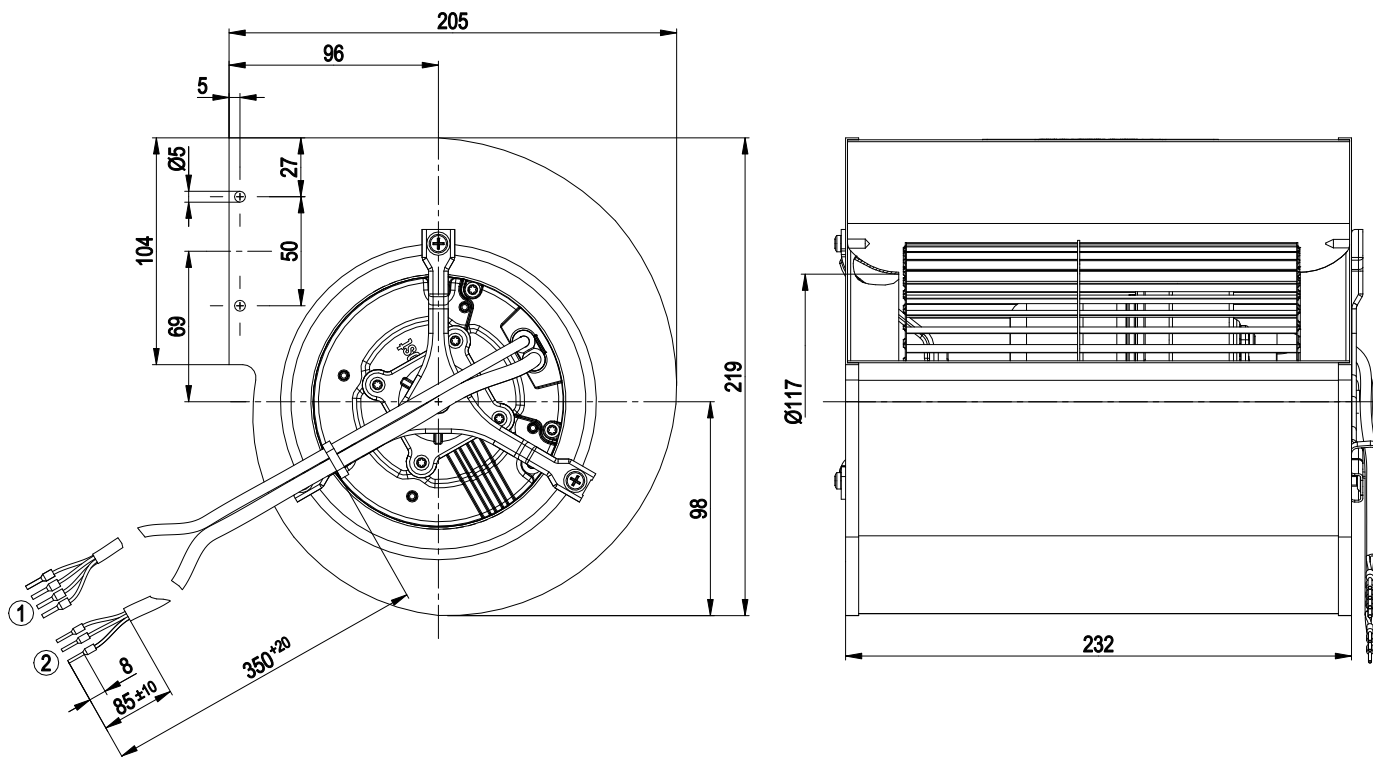
LU-105178



Техническое описание

Вес	3,9 kg
Типоразмер	146 mm
Типоразмер двигателя	74
Покрытие ротора	С лакокрасочным покрытием черного цвета
Материал корпуса блока электроники	Алюминиевое литье
Материал рабочего колеса	Листовая сталь, оцинкованная
Материал корпуса	Листовая сталь, оцинкованная
Подвеска электродвигателя	Крепление двигателя с двусторонней виброизоляцией
Направление вращения	Правое, если смотреть на ротор
Вид защиты	IP44
Степень защиты	В зависимости от монтажного положения
Класс изоляции	«В»
Класс защиты от влаги (F) / класс защиты окружающей среды (H)	H0+; F3-1
Максимально допустимая темп. окружающей среды электродвигателя (трансп./ хранение)	+ 80 °C
Минимально допустимая темп. окружающей среды электродвигателя (трансп./ хранение)	- 40 °C
Положение при монтаже	Вал горизонтальный; ротор сверху или внизу по запросу
Отверстия для отвода конденсата	—
Режим работы	S1
Опора двигателя	Шарикоподшипники
Технические характеристики	<ul style="list-style-type: none"> – Выход 10 VDC, макс. 1,1 mA – Выход по частоте вращения – Ограничение тока э/двигателя – Плавный пуск – Управляющий вход 0-10 VDC/ШИМ – Защита от перегрева электроники/двигателя
EMC помехоустойчивость	Согл. EN 61000-6-2 (промышленная сфера)
EMC обратное воздействие на сеть	Согл. EN 61000-3-2/3
EMC излучение помех	Согл. EN 61000-6-3 (бытовая сфера)
Контактный ток по IEC 60990 (измерительная схема рис. 4, TN-система)	≤ 3,5 mA
Защита двигателя	Реле температуры (TW), с внутренним переключением
Вывод кабеля подключения	Разл.
Класс защиты двигателя	I (если защитный провод подключен стороной заказчика)
Соответствие продукта стандартам	EN 60335-1; CE
Допуск	UL 1004-3 + 60730-1; EAC; CCC; CSA C22.2 № 77 + CAN/CSA-E60730-1

Чертеж изделия



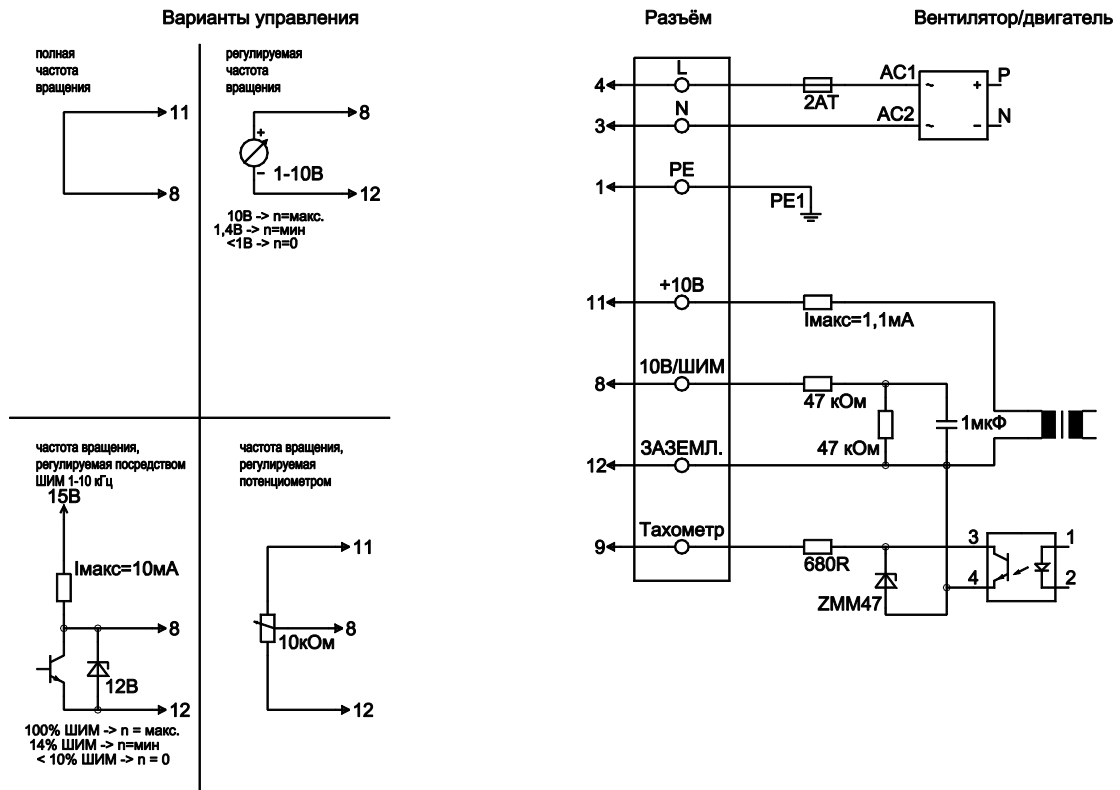
- | | |
|---|--|
| 1 | Соединительный кабель ПВХ AWG22, для присоединения 4 кабельных зажимов |
| 2 | Соединительный кабель ПВХ AWG18, 3 присоединенных кабельных зажима |

ЕС центробежный вентилятор

в перед загнутые лопатки, двухстороннее всасывание

С корпусом (без фланца)

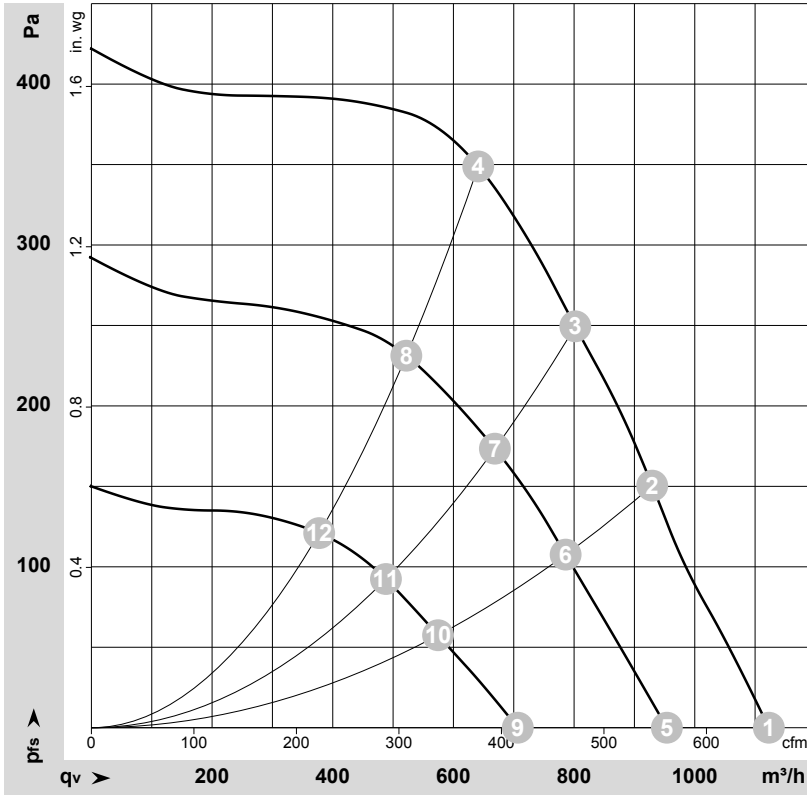
Схема подключения



№	Подкл.	Маркирование	Цвет	Функция / назначение
	4	L	черный	Электропитание 230 VAC, 50-60 Гц, диапазон напряжений см. на заводской табличке
	3	N	синий	Нулевой провод
	1	PE	зеленый/желтый	Защитный провод
	8	0-10 V PWM	желтый	Управляющий вход 0-10 В или ШИМ, с гальванической развязкой
	9	Tach	белый	Выход по частоте вращения: Open Collector, 1 импульс на оборот, с гальванической развязкой
	11	10V / max 1.1 mA	красный	Выход по напряжению 10 В/макс. 1,1 мА, с гальванической развязкой.
	12	GND	синий	Подключение на массу интерфейса системы управления



Характеристики: производительность по воздуху 50 Hz


 $\rho = 1,15 \text{ kg/m}^3 \pm 2 \%$

Измерение: LU-105178-1
 Измерение: LU-71195-1
 Измерение: LU-71197-1

Замеры производительности соответствуют ISO 5801 категория А. Для детального уточнения способа замеров, Вам необходимо обратиться к специалистам ebm-papst. Уровень звукового давления со стороны всасывания: LwA по ISO 13347 / LpA с расстоянием: 1м от оси вентилятора. Данные действительны только при указанных условиях измерения и могут варьироваться в зависимости от условий установки. При отклонении от стандартной конфигурации, необходимо проверить все значения в собранной установке.

Данные измерений

	Подкл.	U	f	n	P _{ed}	I	q _v	P _{fs}	q _v	P _{fs}
		V	Hz	min ⁻¹	W	A	m ³ /h	Pa	cfm	in. wg
1	1~	230	50	1700	165	1,20	1125	0	660	0,00
2	1~	230	50	1945	165	1,20	930	150	545	0,60
3	1~	230	50	2135	165	1,20	800	250	470	1,00
4	1~	230	50	2400	165	1,20	640	350	375	1,41
5	1~	230	50	1460	103	0,74	955	0	560	0,00
6	1~	230	50	1670	103	0,75	785	108	465	0,43
7	1~	230	50	1845	104	0,76	670	173	395	0,69
8	1~	230	50	2035	101	0,74	520	232	305	0,93
9	1~	230	50	1090	47	0,35	705	0	415	0,00
10	1~	230	50	1235	46	0,35	575	57	340	0,23
11	1~	230	50	1345	46	0,35	490	93	285	0,37
12	1~	230	50	1490	45	0,34	380	121	220	0,49

Подкл. = Подключение · U = Напряжение питания · f = Частота · n = Скорость вращения · P_{ed} = Входная мощность · I = Потребляемый ток · q_v = Расход воздуха
 P_{fs} = Увелич. давления