

**ebm-papst Mulfingen GmbH & Co. KG**

Bachmühle 2 · D-74673 Mulfingen

Phone +49 7938 81-0

Fax +49 7938 81-110

info1@de.ebmpapst.com

www.ebmpapst.com

Коммандитное товарищество · Юридический адрес Mulfingen
Районный суд Stuttgart · HRA 590344Совладелец Elektrobau Mulfingen GmbH · Юридический адрес Mulfingen
Районный суд Stuttgart · HRB 590142**Номинальные параметры**

Тип	D3G310-GG05-01	
Двигатель	M3G112-IA	
Фаза		3~
Номинальное напряжение	VAC	400
Ном. диапазон напряжения	VAC	380 .. 480
Частота	Hz	50/60
Метод опред. данных		мн
Скорость вращения	min ⁻¹	3140
Входная мощность	W	3180
Потребляемый ток	A	4,9
Мин. темп. окр. среды	°C	-25
Макс. темп. окр. среды	°C	40

мн = Макс. нагрузка · мк = Макс. КПД · сн = Свободное нагнетание · тк = Требование клиента · ук = Установка клиента
Мы сохраняем за собой право на внесение изменений

Данные согласно Постановлению ЕС 327/2011 по экологическому проектированию продукции, связанной с энергопотреблением

		факт. знач.	норма 2015					
01	Общий КПД η_{es}	%	63,9	55,5	09	Входная мощность P_{ed}	kW	3,01
02	Категория установки		A		09	Расход воздуха q_v	m ³ /h	4990
03	Категория эффективности		Статически		09	Увелич. давления p_{fs}	Pa	1310
04	класс эффективности N		69,4	61	10	Скорость вращения n	min ⁻¹	3140
05	Регулирование частоты вращения		Да		11	Конкретное соотношение*		1,01

Определение оптимально эффективных данных.

Определение данных согласно директиве ЕгР происходит с задействованием комбинации «двигатель-рабочее колесо» в стандартной системе измерения.

* Конкретное соотношение = $1 + p_{fs} / 100\ 000\ Pa$

LU-167607



Техническое описание

Вес	29,3 kg
Типоразмер	310 mm
Типоразмер двигателя	112
Покрытие ротора	С лакокрасочным покрытием черного цвета
Материал корпуса блока электроники	Алюминиевое литье
Материал рабочего колеса	Алюминиевая пластина
Материал корпуса	Листовая сталь, оцинкованная
Подвеска электродвигателя	Крепление двигателя посредством консолей с односторонним креплением
Направление вращения	Правое, если смотреть на ротор
Вид защиты	IP54
Класс изоляции	«F»
Класс защиты от влаги (F) / класс защиты окружающей среды (H)	H1
Максимально допустимая темп. окружающей среды электродвигателя (трансп./ хранение)	+85 °C
Минимально допустимая темп. окружающей среды электродвигателя (трансп./ хранение)	-40 °C
Положение при монтаже	Горизонтальное расположение вала или ротор вниз; ротор вверх — по запросу
Отверстия для отвода конденсата	Со стороны ротора
Режим работы	S1
Опора двигателя	Шарикоподшипники
Технические характеристики	<ul style="list-style-type: none"> – Выход 10 VDC, макс. 10 mA – Рабочее сигнальное сообщение – Внешний вход 24 В (настройка параметров) – Сигнальное реле – Встроенный ПИД-регулятор - Ограничение мощности – Ограничение тока э/двигателя – PFC, пассивн. – RS485 MODBUS-RTU – Плавный пуск -Циклы записи EEPROM макс. 100 000 – Управляющий вход 0-10 VDC/ШИМ – Интерфейсный разъем системы управления с БСНН - Уменьшение мощности при превышении допустимой темпер. – Защита от перегрева электроники/двигателя – Распознавание пониженного напряжения/отказа фазы
EMC помехоустойчивость	Согл. EN 61000-6-2 (промышленная сфера)
EMC излучение помех	Согласно стандарту EN 61000-6-3 (Бытовая техника), за исключением стандарта EN 61000-3-2 для приборов для профессионального использования с общей номинальной мощностью свыше 1 кВт

ЕС центробежный вентилятор - RadiFit

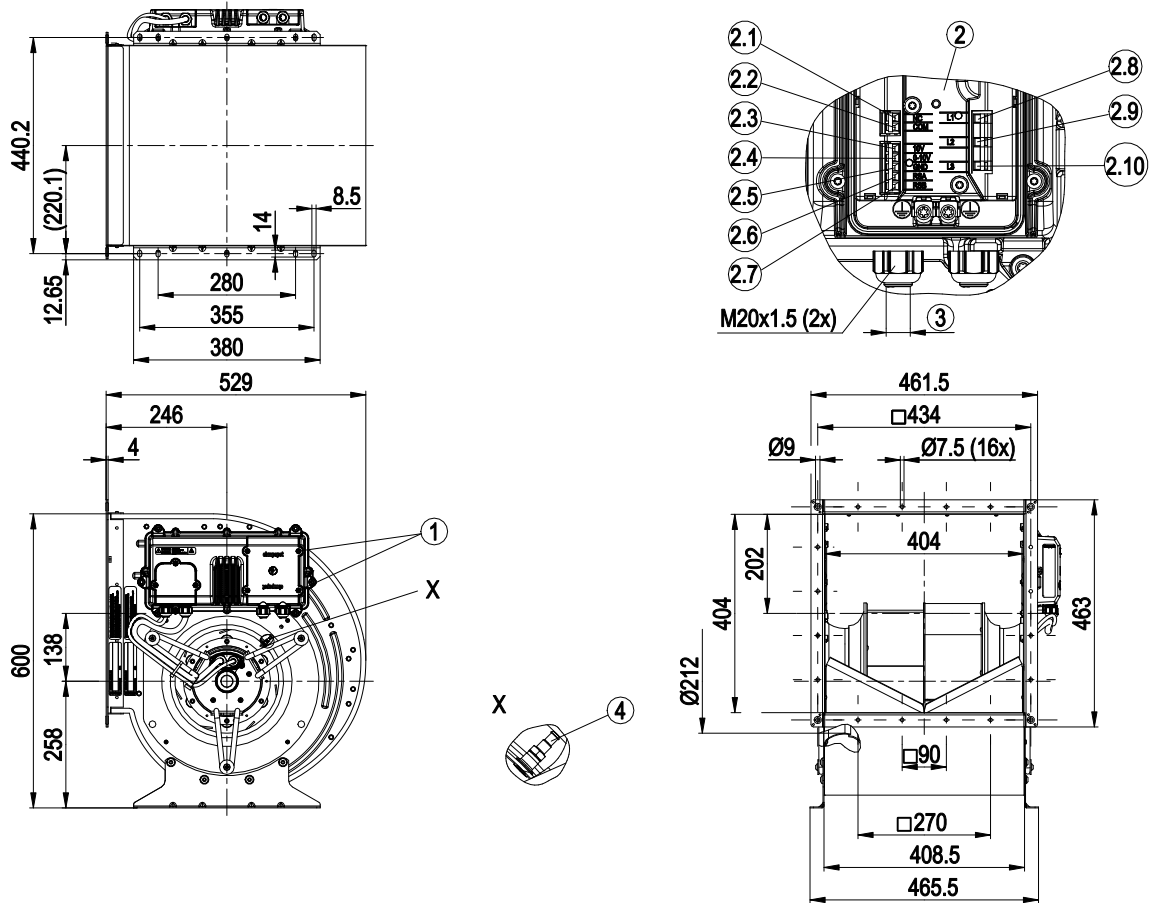
назад загнутые лопатки, двухстороннее всасывание

С корпусом (фланец)

Контактный ток по IEC 60990 (измерительная схема рис. 4, TN-система)	<= 3,5 mA
Электрическое подключение	Клеммная коробка
Защита двигателя	Реле температуры (TW), с внутренним переключением
Вывод кабеля подключения	Разл.
Степень загрязнения	3
Класс защиты двигателя	I (если защитный провод подключен стороной заказчика)
Соответствие продукта стандартам	CE
Допуск	EAC
Примечание	Сертификат соответствия стандарту EN 61800-5-1 и EN 60335-1 в стадии подготовки

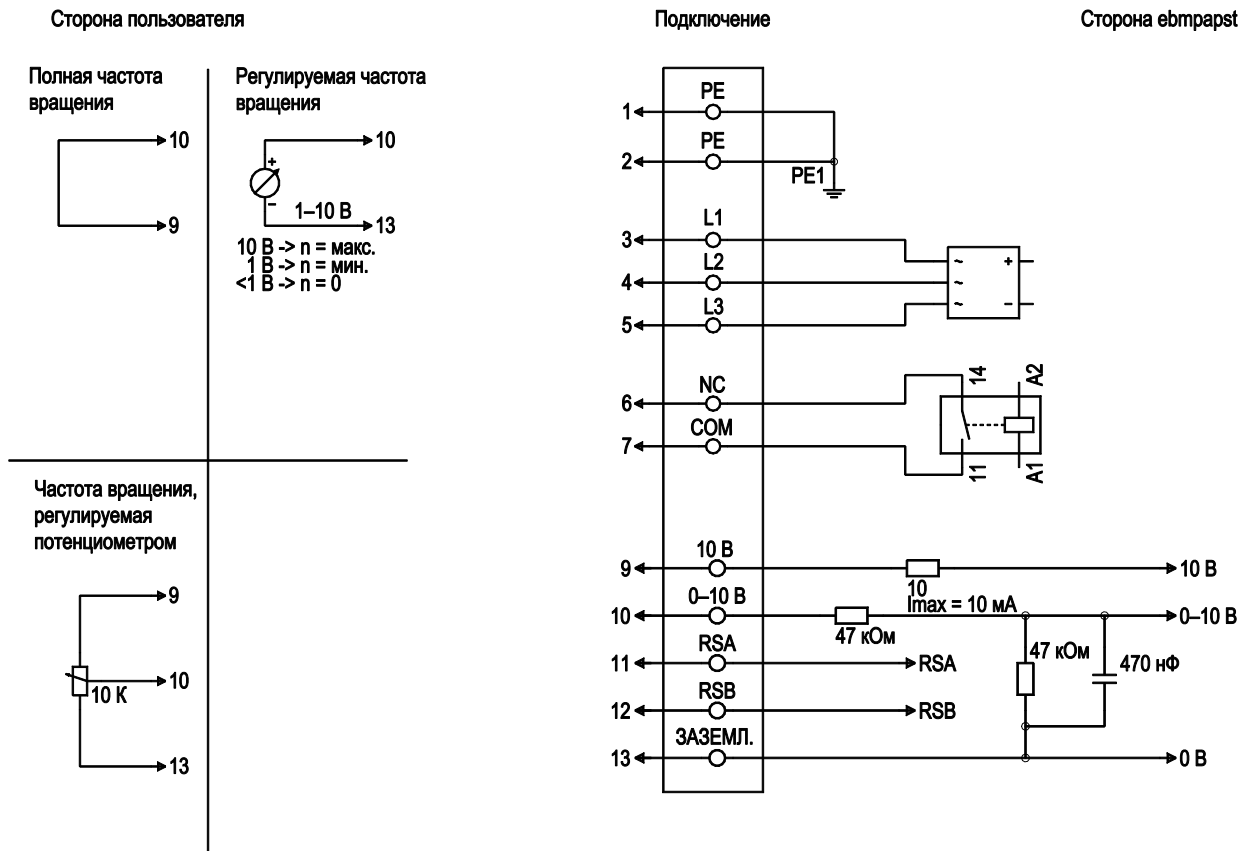


Чертеж изделия



1	Момент затяжки: $3 \pm 0,5$ Нм
2	Клеммная коробка открыта
2.1	NC
2.2	COM
2.3	+10 В
2.4	0-10 В
2.5	ЗАЕМЛ.
2.6	RSA
2.7	RSB
2.8	L1
2.9	L2
2.10	L3
3	Диаметр кабеля: мин. 8 мм, макс. 12 мм; момент затяжки: $1,8 \pm 0,3$ Н·м
4	Входной диффузор со штуцером для отбора давления (коэффициент k: 206), с обеих сторон

Схема подключения



№	Подкл.	Маркирование	Цвет	Функция / назначение
1	1, 2	PE	зеленый/желтый	Защитный провод
1	3, 4, 5	L1, L2, L3	черный	Напряжение питания 50/60 Гц
1	6	NC	белый 1	Реле состояния, плавающий контакт состояния с нулевым потенциалом, размыкающий контакт при ошибке, нагрузка на контакты 250 В перем. тока / макс. 2 А (AC1) / мин. 10 мА, усиленная изоляция относительно сети и базисная изоляция относительно интерфейса управления (или усиленная изоляция относительно интерфейса управления при разности потенциалов до 250 В перем. тока)
1	7	COM	белый 2	Реле состояния, плавающий контакт состояния с нулевым потенциалом, размыкающий контакт при ошибке, нагрузка на контакты 250 В перем. тока / макс. 2 А (AC1) / мин. 10 мА, усиленная изоляция относительно сети и базисная изоляция относительно интерфейса управления (или усиленная изоляция относительно интерфейса управления при разности потенциалов до 250 В перем. тока)
2	9	+10 V	красный	Выход постоянного напряжения 10 В пост. тока, +10 В +/-3%, макс. 10 мА, с постоянной защитой от коротких замыканий, напряжение питания для внешних устройств (например, потенциометра); БСНН Вход постоянного напряжения 24 В пост. тока для параметрирования через MODBUS без сетевого напряжения
2	10	0-10 V	желтый	Аналоговый вход (заданное значение) БСНН; 0-10 В; Ri = 100 к??; параметризируемая кривая

ЕС центробежный вентилятор - RadiFit

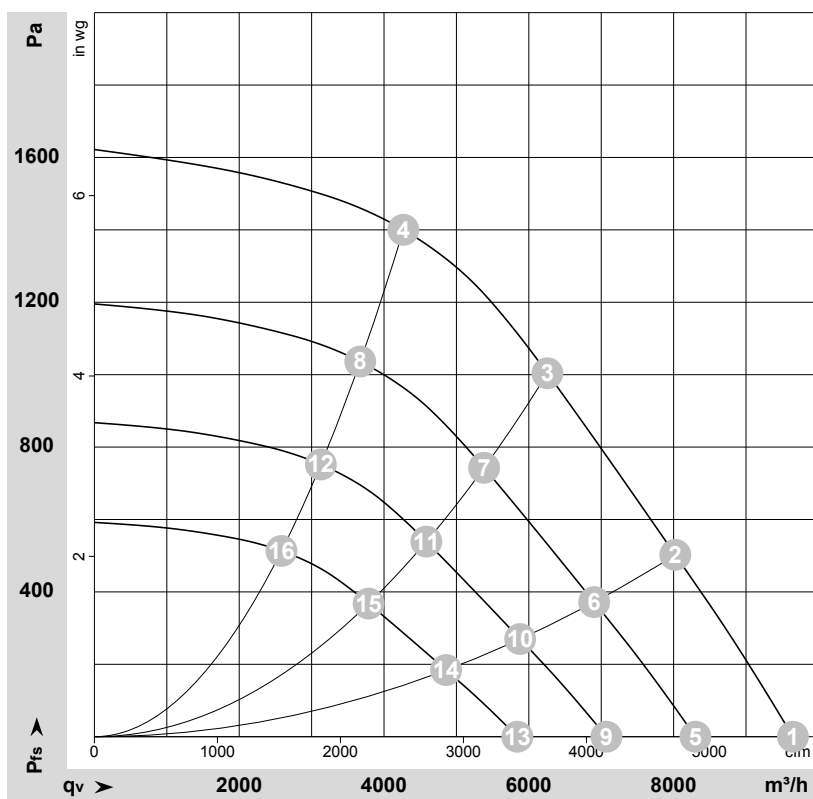
назад загнутые лопатки, двухстороннее всасывание

С корпусом (фланец)

№	Подкл.	Маркирование	Цвет	Функция / назначение
2	11	RSA	белый	Сопряжение RS485 для MODBUS, RSA; БСНН
2	12	RSB	коричневый	Сопряжение RS485 для MODBUS, RSB; БСНН
2	13	GND	синий	Заземление для интерфейса управления, БСНН



Характеристики: производительность по воздуху 50 Hz


 $\rho = 1,15 \text{ kg/m}^3 \pm 2 \%$

Измерение: LU-167607-1

Замеры производительности соответствуют ISO 5801 категория А. Для детального уточнения способа замеров, Вам необходимо обратиться к специалистам ebm-papst. Уровень звукового давления со стороны всасывания: LwA по ISO 13347 / LpA с расстоянием 1м от оси вентилятора. Данные действительны только при указанных условиях измерения и могут варьироваться в зависимости от условий установки. При отклонении от стандартной конфигурации, необходимо проверить все значения в собранной установке.

Данные измерений

	Подкл.	U	f	n	P _{ed}	I	LpA _{in}	LwA _{in}	LwA _{out}	q _v	P _{fs}	q _v	P _{fs}
		V	Hz	min ⁻¹	W	A	dB(A)	dB(A)	dB(A)	m ³ /h	Pa	cfm	in. wg
1	Y	400	50	3140	2825	4,35	84	97	105	9650	0	5680	0,00
2	Y	400	50	3140	3093	4,74	81	95	101	8025	500	4720	2,01
3	Y	400	50	3140	3180	4,90	78	91	97	6255	1000	3685	4,01
4	Y	400	50	3140	2809	4,32	77	90	94	4270	1400	2510	5,62
5	Y	400	50	2700	1799	2,77	80	93	101	8300	0	4885	0,00
6	Y	400	50	2700	1971	3,02	78	91	97	6905	372	4065	1,49
7	Y	400	50	2700	2023	3,10	74	88	93	5380	743	3170	2,98
8	Y	400	50	2700	1789	2,75	73	87	90	3670	1037	2160	4,16
9	Y	400	50	2300	1112	1,71	76	89	97	7070	0	4160	0,00
10	Y	400	50	2300	1218	1,87	74	87	93	5880	270	3460	1,08
11	Y	400	50	2300	1251	1,92	70	84	89	4585	539	2700	2,16
12	Y	400	50	2300	1106	1,70	69	83	86	3130	752	1840	3,02
13	Y	400	50	1900	627	0,96	71	84	92	5840	0	3440	0,00
14	Y	400	50	1900	687	1,05	69	82	88	4855	184	2860	0,74
15	Y	400	50	1900	705	1,08	65	79	84	3785	368	2230	1,48
16	Y	400	50	1900	623	0,96	64	78	81	2585	513	1520	2,06

Подкл. = Подключение · U = Напряжение питания · f = Частота · n = Скорость вращения · P_{ed} = Входная мощность · I = Потребляемый ток · LpA_{in} = Уровень звуков. давления со стороны всасывания
LwA_{in} = Уровень звуковой мощности со стороны всасывания · LwA_{out} = Уровень звуковой мощности со стороны нагнетания · q_v = Расход воздуха · p_{fs} = Увелич. давления