

АС центробежный вентилятор

в перед загнутые лопасти, двухстороннее всасывание
с корпусом (большой фланец)

ebm-papst Mulfingen GmbH & Co. KG

Bachmühle 2 · D-74673 Mulfingen

Phone +49 7938 81-0

Fax +49 7938 81-110

info1@de.ebmpapst.com

www.ebmpapst.com

Коммандитное товарищество · Юридический адрес Mulfingen
Районный суд Stuttgart · HRA 590344

Совладелец Elektrobau Mulfingen GmbH · Юридический адрес Mulfingen
Районный суд Stuttgart · HRB 590142

Номинальные параметры

Тип	D4D200-CA01-02				
Двигатель	M4D068-LA				
Фаза		3~	3~	3~	3~
Номинальное напряжение	VAC	230	230	400	400
Подключение		Δ	Δ	Y	Y
Частота	Hz	50	60	50	60
Метод опред. данных		сн	сн	сн	сн
Соответствует нормативам		CE	CE	CE	CE
Скорость вращения	min ⁻¹	1080	1200	1080	1200
Входная мощность	W	480	500	480	500
Потребляемый ток	A	1,54	1,50	0,89	0,87
Мин. противодействие	Pa	0	100	0	100
Мин. темп. окр. среды	°C	-25	-25	-25	-25
Макс. темп. окр. среды	°C	30	35	30	35

мн = Макс. нагрузка · мк = Макс. КПД · сн = Свободное нагнетание · тк = Требование клиента · ук = Установка клиента
Мы сохраняем за собой право на внесение изменений

Данные согласно Постановлению ЕС 327/2011 по экологическому проектированию продукции, связанной с энергопотреблением

		факт. знач.	норма 2015			
01 Общий КПД η_e	%	40	38,6	09 Входная мощность P_e	kW	0,23
02 Категория установки		B		09 Расход воздуха q_v	m ³ /h	1410
03 Категория эффективности		Общее		09 Увелич. давления p_f	Pa	245
04 класс эффективности N		50,4	49	10 Скорость вращения n	min ⁻¹	1305
05 Регулирование частоты вращения		Нет		11 Конкретное соотношение*		1,00

Определение оптимально эффективных данных.

Определение данных согласно директиве EeP происходит с задействованием комбинации «двигатель-рабочее колесо» в стандартной системе измерения.

* Конкретное соотношение = $1 + p_f / 100\,000\text{ Pa}$

LU-105309



АС центробежный вентилятор

в перед загнутые лопасти, двухстороннее всасывание
с корпусом (большой фланец)

Техническое описание

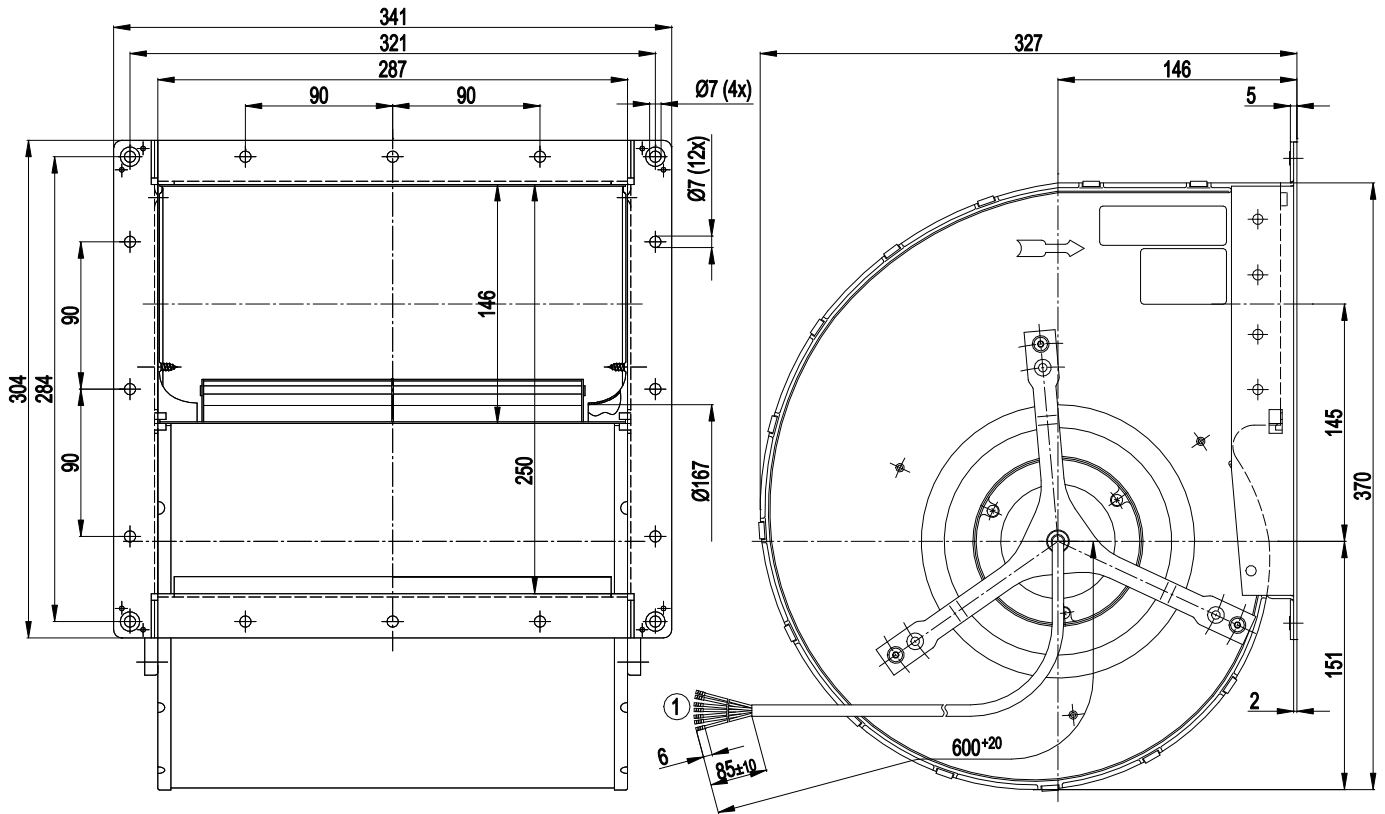
Вес	11 kg
Типоразмер	200 mm
Типоразмер двигателя	68
Покрытие ротора	С лакокрасочным покрытием черного цвета
Материал рабочего колеса	Листовая сталь, оцинкованная
Материал корпуса	Листовая сталь, оцинкованная
Подвеска электродвигателя	Крепление двигателя с двусторонней виброизоляцией
Направление вращения	Левое, если смотреть на ротор
Вид защиты	IP54
Класс изоляции	«В»
Класс защиты от влаги (F) / класс защиты окружающей среды (H)	H1+; F3-1
Максимально допустимая темп. окружающей среды электродвигателя (трансп./ хранение)	+ 80 °C
Минимально допустимая темп. окружающей среды электродвигателя (трансп./ хранение)	- 40 °C
Положение при монтаже	Любое
Отверстия для отвода конденсата	—
Режим работы	S1
Опора двигателя	Шарикоподшипники
Контактный ток по IEC 60990 (измерительная схема рис. 4, TN-система)	< 0,75 mA
Класс защиты двигателя	I (если защитный провод подключен стороной заказчика)
Соответствие продукта стандартам	EN 60335-1; CE
Допуск	CCC; EAC



АС центробежный вентилятор

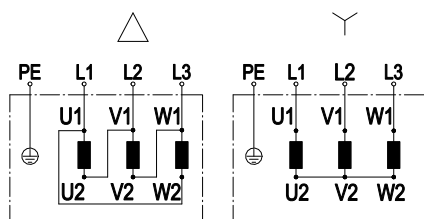
в перед загнутые лопатки, двухстороннее всасывание
с корпусом (большой фланец)

Чертеж изделия



1 Соединительный кабель Ф-40 AWG 20, 7 присоединенных кабельных наконечников

Схема подключения



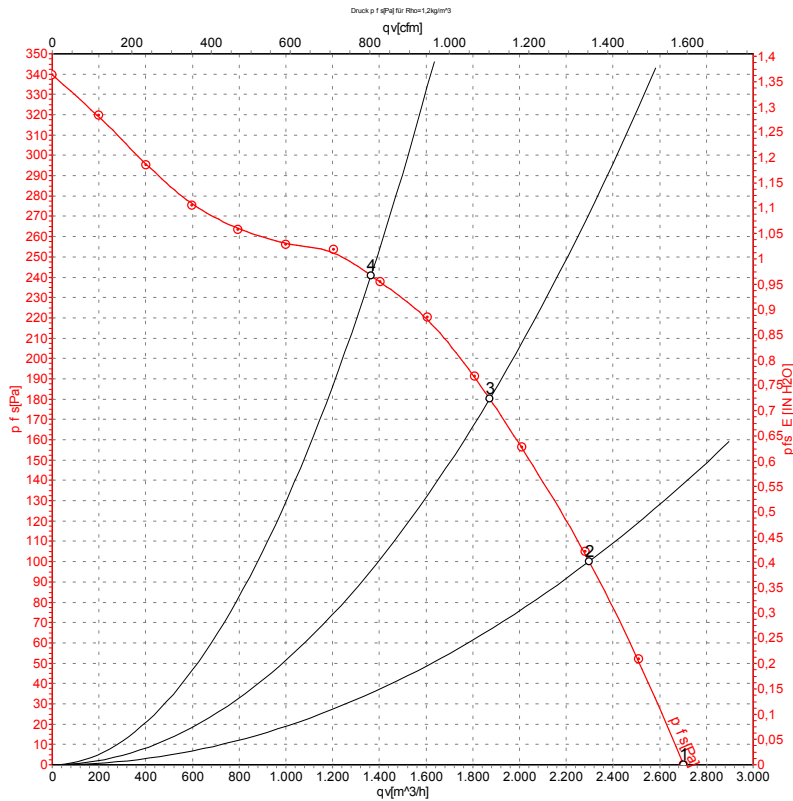
Изменение направления вращения путем замены местами двух фаз

	Двигатель трехфазного тока
Δ	Соединение по схеме треугольника
Y	Соединение по схеме звезды
L1	= U1 = черный
L2	= V1 = синий
L3	= W1 = коричневый
U2	зеленый
V2	белый
W2	желтый
PE	зеленый/желтый

АС центробежный вентилятор

в перед загнутые лопатки, двухстороннее всасывание
с корпусом (большой фланец)

Характеристики: производительность по воздуху 50 Hz



Измерение: LU-105309-1

Замеры производительности соответствуют ISO 5801 категория А. Для детального уточнения способа замеров, Вам необходимо обратиться к специалистам ebm-papst. Уровень звукового давления со стороны всасывания: L_{wA} по ISO 13347 / L_{pA} с расстоянием 1м от оси вентилятора. Данные действительны только при указанных условиях измерения и могут варьироваться в зависимости от условий установки. При отклонении от стандартной конфигурации, необходимо проверить все значения в собранной установке.

Данные измерений

	Подкл.	U	f	n	P _e	I	q _v	P _{fs}	q _v	P _{fs}
		V	Hz	min ⁻¹	W	A	m ³ /h	Pa	cfm	in. wg
1	Y	400	50	1080	480	0,89	2705	0	1590	0,00
2	Y	400	50	1155	373	0,73	2300	100	1355	0,40
3	Y	400	50	1235	302	0,64	1870	180	1100	0,72
4	Y	400	50	1310	234	0,58	1365	240	805	0,96

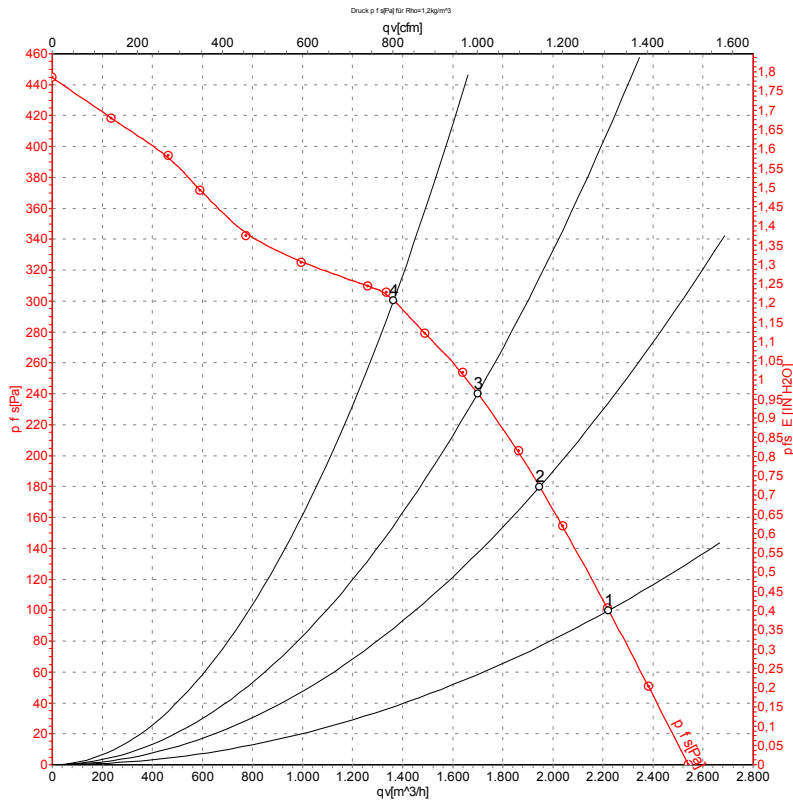
Подкл. = Подключение · U = Напряжение питания · f = Частота · n = Скорость вращения · P_e = Входная мощность · I = Потребляемый ток · q_v = Расход воздуха
P_{fs} = Увелич. давления



АС центробежный вентилятор

в перед загнутые лопатки, двухстороннее всасывание
с корпусом (большой фланец)

Характеристики: производительность по воздуху 60 Hz



Измерение: LU-16389-1

Замеры производительности соответствуют ISO 5801 категория А. Для детального уточнения способа замеров, Вам необходимо обратиться к специалистам ebm-papst. Уровень звукового давления со стороны всасывания: LwA по ISO 13347 / LpA с расстоянием 1м от оси вентилятора. Данные действительны только при указанных условиях измерения и могут варьироваться в зависимости от условий установки. При отклонении от стандартной конфигурации, необходимо проверить все значения в собранной установке.

Данные измерений

	U	f	n	P _e	I	q _v	P _{fs}	q _v	P _{fs}
	V	Hz	min ⁻¹	W	A	m ³ /h	Pa	cfm	in. wg
1	400	60	1200	500	0,87	2225	100	1310	0,40
2	400	60	1280	439	0,78	1945	180	1145	0,72
3	400	60	1355	394	0,71	1700	240	1000	0,96
4	400	60	1445	332	0,63	1365	300	800	1,20

U = Напряжение питания · f = Частота · n = Скорость вращения · P_e = Входная мощность · I = Потребляемый ток · q_v = Расход воздуха · P_{fs} = Увелич. давления

