

G1G085-AB05-01

ЕС центробежный вентилятор

в перёд загнутые лопатки, одностороннее всасывание
С корпусом (фланец)



ebm-papst Mulfingen GmbH & Co. KG

Bachmühle 2 · D-74673 Mulfingen

Phone +49 7938 81-0

Fax +49 7938 81-110

info1@de.ebmpapst.com

www.ebmpapst.com

Коммандитное товарищество · Юридический адрес Mulfingen
Районный суд Stuttgart · HRA 590344

Совладелец Elektrobau Mulfingen GmbH · Юридический адрес Mulfingen
Районный суд Stuttgart · HRB 590142

Номинальные параметры

Тип	G1G085-AB05-01	
Двигатель	M1G045-BE	
Номинальное напряжение	VDC	24
Ном. диапазон напряжения	VDC	16 .. 28
Метод опред. данных		сн
Скорость вращения	min ⁻¹	2850
Входная мощность	W	14
Мин. темп. окр. среды	°C	-25
Макс. темп. окр. среды	°C	60

мн = Макс. нагрузка · мк = Макс. КПД · сн = Свободное нагнетание · тк = Требование клиента · ук = Установка клиента
Мы сохраняем за собой право на внесение изменений



ЕС центробежный вентилятор

в перёд загнутые лопадки, одностороннее всасывание

С корпусом (фланец)

Техническое описание

Вес	0,8 kg
Типоразмер	85 mm
Типоразмер двигателя	45
Покрытие ротора	С гальваническим цинкованием
Материал рабочего колеса	Листовая сталь, горячее цинкование
Материал корпуса	Алюминиевое литье
Направление вращения	Правое, если смотреть на ротор
Вид защиты	IP22
Степень защиты	В зависимости от монтажного положения
Класс изоляции	«В»
Класс защиты от влаги (F) / класс защиты окружающей среды (H)	H0 — сухая внешняя среда
Максимально допустимая темп. окружающей среды электродвигателя (трансп./ хранение)	+ 80 °C
Минимально допустимая темп. окружающей среды электродвигателя (трансп./ хранение)	- 40 °C
Положение при монтаже	Любое
Отверстия для отвода конденсата	—
Режим работы	S1
Опора двигателя	Шарикоподшипники
Технические характеристики	<ul style="list-style-type: none"> – Выход по частоте вращения – Плавный пуск – Управляющий вход 0-10 VDC/ШИМ
Защита двигателя	Защита от смены полярности и защита от блокировки
Вывод кабеля подключения	Осев.
Допуск	EAC

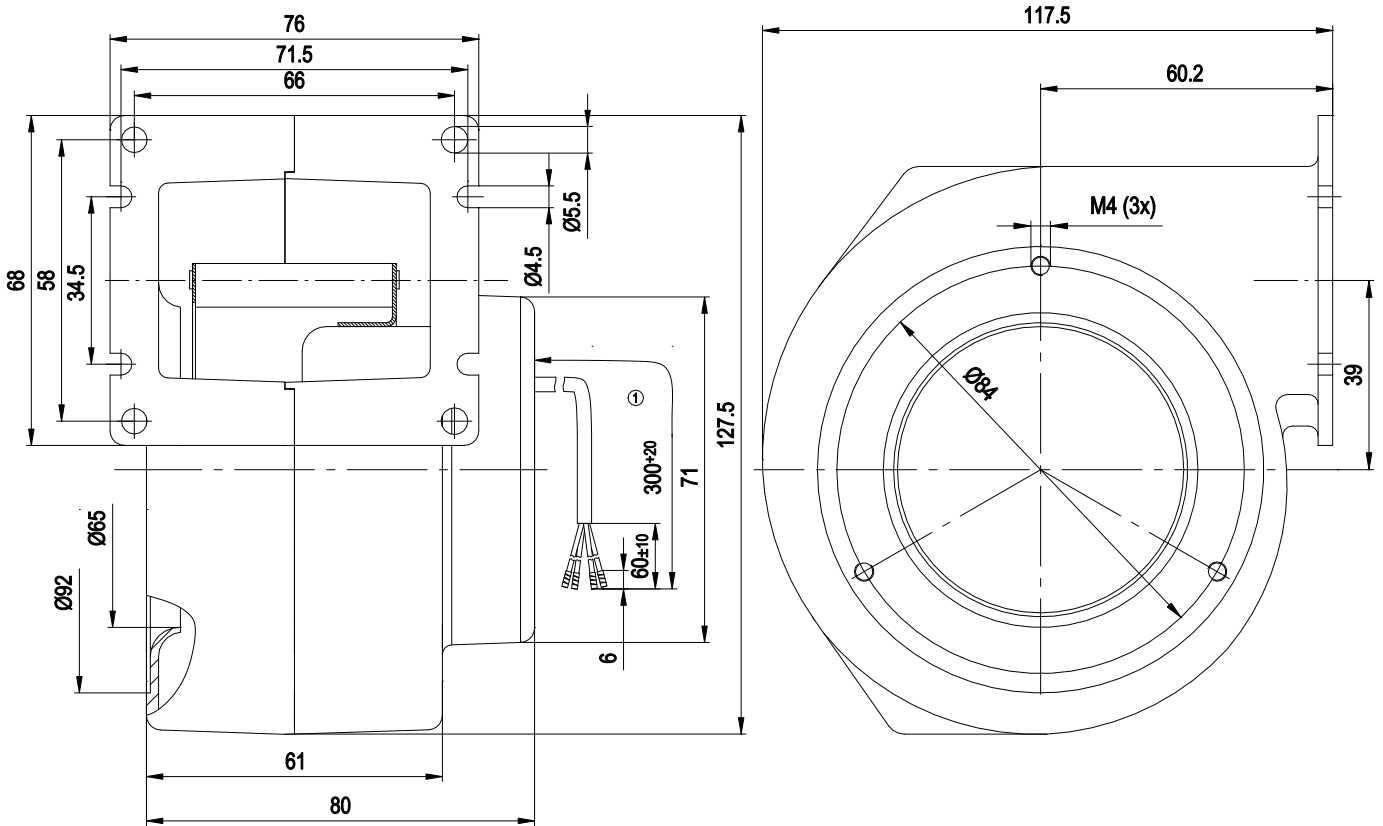


ЕС центробежный вентилятор

в перед загнутые лопатки, одностороннее всасывание

С корпусом (фланец)

Чертёж изделия



1 Соединительный провод PVC AWG22, с заделкой 4 жазимами

ЕС центробежный вентилятор

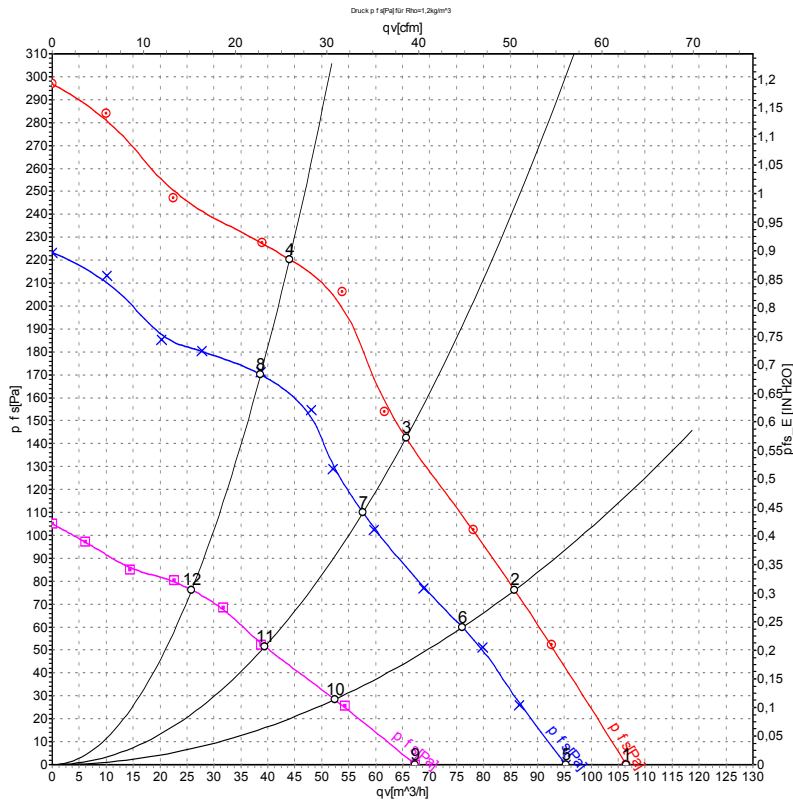
в перед загнутые лопатки, одностороннее всасывание

С корпусом (фланец)

Схема подключения



Характеристики: производительность по воздуху



Измерение: LU-39691-1
 Измерение: LU-39690-1
 Измерение: LU-39692-1

Замеры производительности соответствуют ISO 5801 категория А. Для детального уточнения способа замеров, Вам необходимо обратиться к специалистам ebm-papst. Уровень звукового давления со стороны всасывания: LwA по ISO 13347 / LpA с расстоянием 1м от оси вентилятора. Данные действительны только при указанных условиях измерения и могут варьироваться в зависимости от условий установки. При отклонении от стандартной конфигурации, необходимо проверить все значения в собранной установке.

Данные измерений

	U	n	P _{ed}	I	q _v	P _{fs}	q _v	P _{fs}
	V	min ⁻¹	W	A	m ³ /h	Pa	cfm	in. wg
1	28	3205	19	0,74	105	0	60	0,00
2	28	3405	17	0,66	85	76	50	0,31
3	28	3605	15	0,58	65	141	40	0,57
4	28	3845	12	0,51	45	220	25	0,88
5	24	2850	14	0,64	95	0	55	0,00
6	24	3030	12	0,57	75	60	45	0,24
7	24	3200	10	0,51	60	110	35	0,44
8	24	3400	8,8	0,45	40	170	25	0,68
9	16	2045	5,9	0,44	65	0	40	0,00
10	16	2155	5,1	0,40	50	29	30	0,12
11	16	2245	4,4	0,37	40	51	25	0,20
12	16	2345	3,9	0,35	25	76	15	0,31

U = Напряжение питания · n = Скорость вращения · P_{ed} = Входная мощность · I = Потребляемый ток · q_v = Расход воздуха · P_{fs} = Увелич. давления

