

G1G097-AA05-01

ЕС центробежный вентилятор

в перёд загнутые лопатки, одностороннее всасывание
С корпусом (без фланца)



ebm-papst Mulfingen GmbH & Co. KG

Bachmühle 2 · D-74673 Mulfingen

Phone +49 7938 81-0

Fax +49 7938 81-110

info1@de.ebmpapst.com

www.ebmpapst.com

Коммандитное товарищество · Юридический адрес Mulfingen
Районный суд Stuttgart · HRA 590344

Совладелец Elektrobau Mulfingen GmbH · Юридический адрес Mulfingen
Районный суд Stuttgart · HRB 590142

Номинальные параметры

Тип	G1G097-AA05-01	
Двигатель	M1G045-BE	
Номинальное напряжение	VDC	24
Ном. диапазон напряжения	VDC	16 .. 28
Метод опред. данных		сн
Скорость вращения	min ⁻¹	2650
Входная мощность	W	16
Мин. темп. окр. среды	°C	-25
Макс. темп. окр. среды	°C	60

мн = Макс. нагрузка · мк = Макс. КПД · сн = Свободное нагнетание · тк = Требование клиента · ук = Установка клиента
Мы сохраняем за собой право на внесение изменений



ЕС центробежный вентилятор

в перёд загнутые лопатки, одностороннее всасывание

С корпусом (без фланца)

Техническое описание

Вес	0,8 kg
Типоразмер	97 mm
Типоразмер двигателя	45
Покрытие ротора	Пассивирующая толстая пленка
Материал рабочего колеса	Листовая сталь, оцинкованная горячим способом
Материал корпуса	Листовая сталь, оцинкованная горячим способом
Направление вращения	Правое, если смотреть на ротор
Вид защиты	IP22
Класс изоляции	«В»
Класс защиты от влаги (F) / класс защиты окружающей среды (H)	H0 — сухая внешняя среда
Максимально допустимая темп. окружающей среды электродвигателя (трансп./ хранение)	+ 80 °C
Минимально допустимая темп. окружающей среды электродвигателя (трансп./ хранение)	- 40 °C
Положение при монтаже	Любое
Отверстия для отвода конденсата	—
Режим работы	S1
Опора двигателя	Шарикоподшипники
Технические характеристики	<ul style="list-style-type: none"> – Выход по частоте вращения – Плавный пуск – Управляющий вход 0-10 VDC/ШИМ
Защита двигателя	Защита от смены полярности и защита от блокировки
Вывод кабеля подключения	Осев.
Соответствие продукта стандартам	EN 60950-1
Допуск	EAC

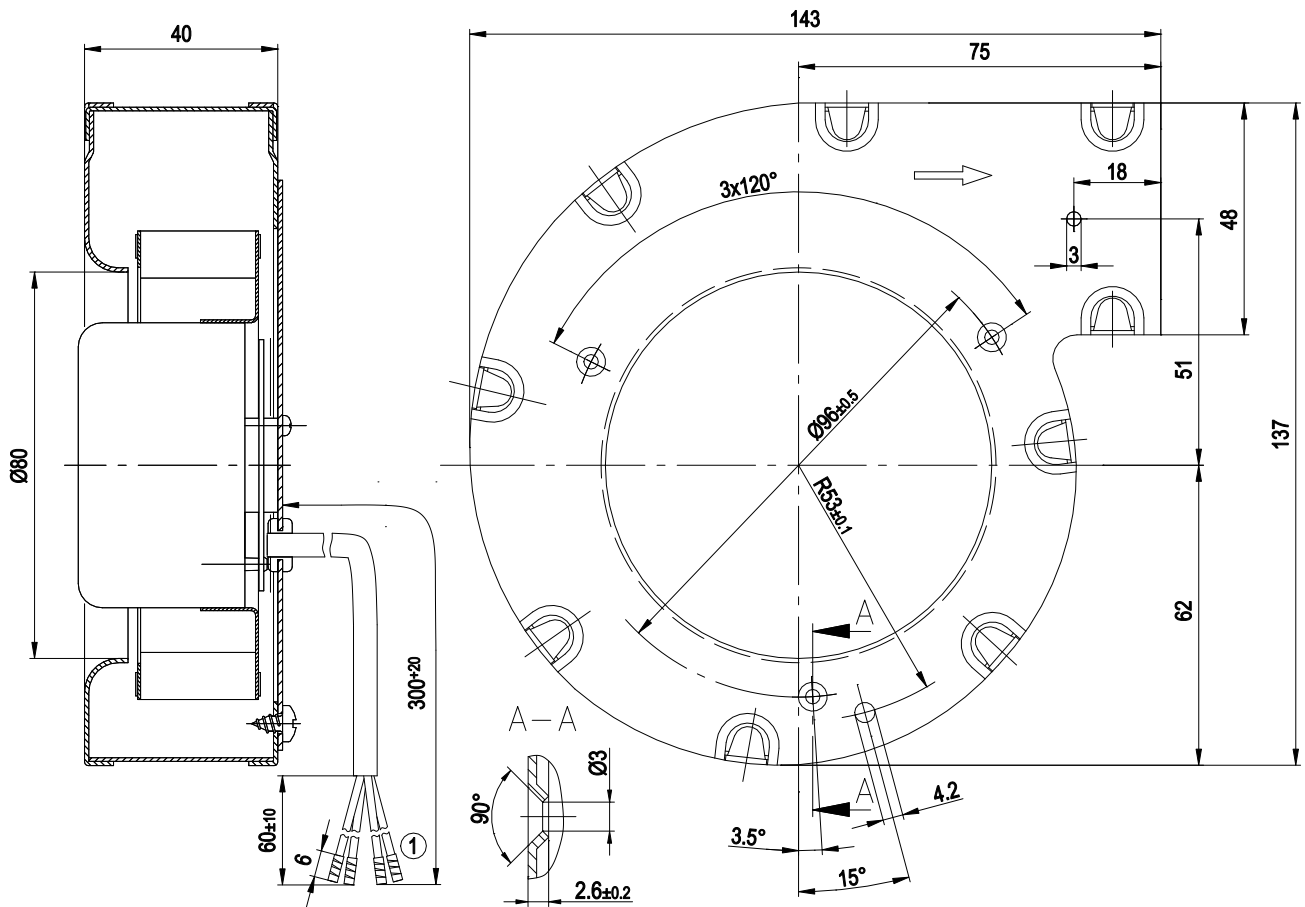


ЕС центробежный вентилятор

в перед загнутые лопадки, одностороннее всасывание

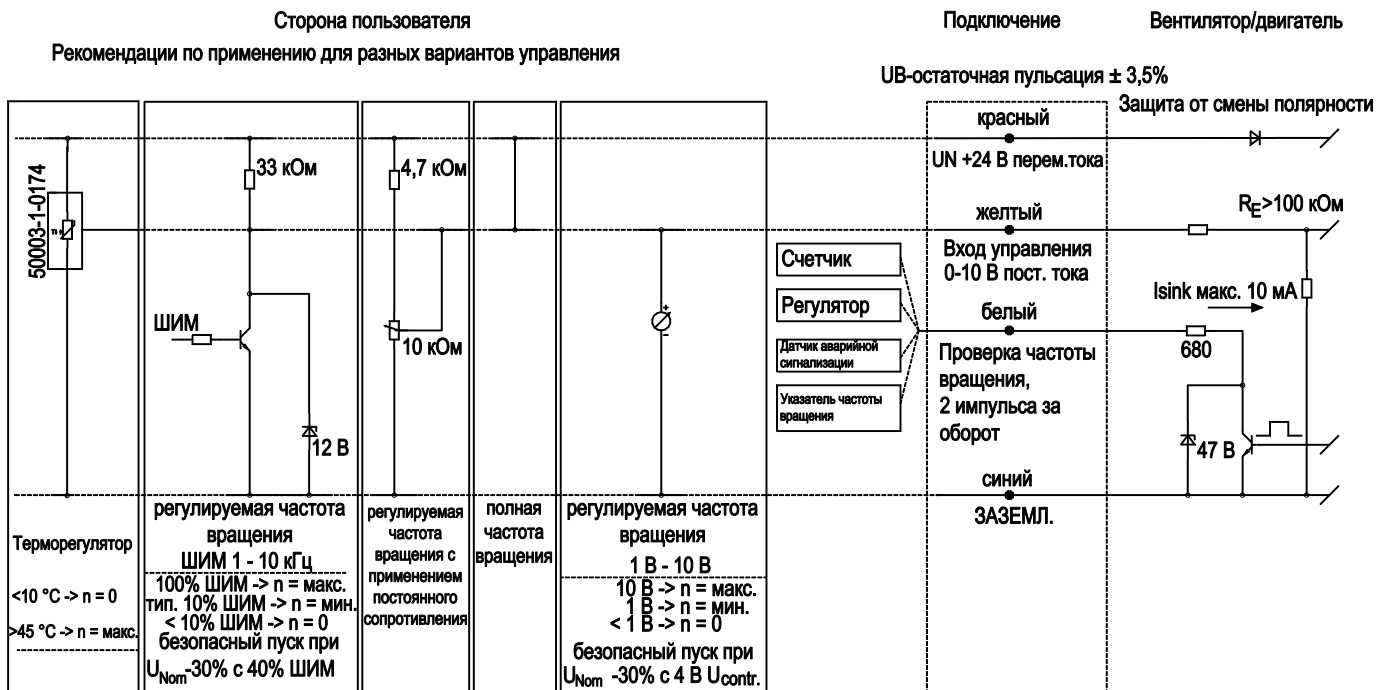
С корпусом (без фланца)

Чертеж изделия

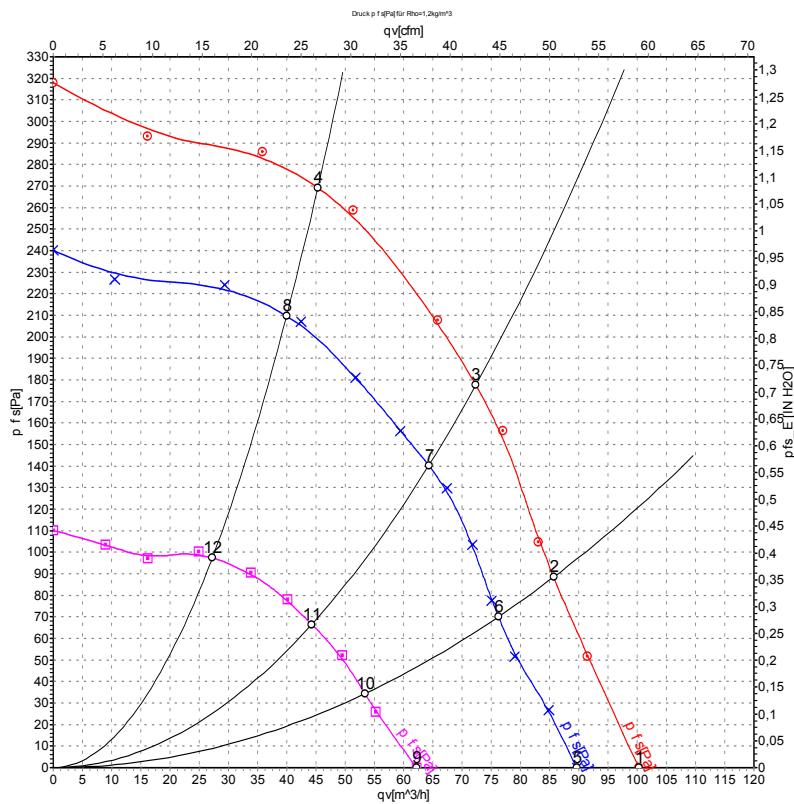


1 Соединительный кабель ПВХ AWG22, 4 присоединенных кабельных наконечника

Схема подключения



Характеристики: производительность по воздуху



Измерение: LU-53694-1
 Измерение: LU-53693-1
 Измерение: LU-53695-1

Замеры производительности соответствуют ISO 5801 категория А. Для детального уточнения способа замеров, Вам необходимо обратиться к специалистам ebm-papst. Уровень звукового давления со стороны всасывания: L_{WA} по ISO 13347 / L_{pA} с расстоянием 1м от оси вентилятора. Данные действительны только при указанных условиях измерения и могут варьироваться в зависимости от условий установки. При отклонении от стандартной конфигурации, необходимо проверить все значения в собранной установке.

Данные измерений

	U	n	P _{ed}	I	q _v	P _{fs}	q _v	P _{fs}
	V	min ⁻¹	W	A	m ³ /h	Pa	cfm	in. wg
1	28	2825	20	0,78	100	0	60	0,00
2	28	2960	18	0,71	85	88	50	0,35
3	28	3115	16	0,64	70	178	40	0,71
4	28	3410	13	0,52	45	269	25	1,08
5	24	2550	15	0,70	90	0	55	0,00
6	24	2640	13	0,61	75	70	45	0,28
7	24	2755	12	0,55	65	140	40	0,56
8	24	3005	9,4	0,45	40	210	25	0,84
9	16	1820	6,0	0,44	60	0	35	0,00
10	16	1885	5,5	0,41	55	34	30	0,14
11	16	1950	5,0	0,38	45	66	25	0,26
12	16	2085	4,0	0,33	25	98	15	0,39

U = Напряжение питания · n = Скорость вращения · P_{ed} = Входная мощность · I = Потребляемый ток · q_v = Расход воздуха · P_{fs} = Увелич. давления