

G1G170-AB31-20

ЕС центробежный вентилятор

назад загнутые лопатки, одностороннее всасывание

С корпусом (фланец), Газодувки для конденсационных котлов



ebm-papst Mulfingen GmbH & Co. KG

Bachmühle 2 · D-74673 Mulfingen

Phone +49 7938 81-0

Fax +49 7938 81-110

info1@de.ebmpapst.com

www.ebmpapst.com

Коммандитное товарищество · Юридический адрес Mulfingen
Районный суд Stuttgart · HRA 590344

Совладелец Elektrobau Mulfingen GmbH · Юридический адрес Mulfingen
Районный суд Stuttgart · HRB 590142

Номинальные параметры

Тип	G1G170-AB31-20	
Двигатель	M1G074-CF	
Фаза		1~
Номинальное напряжение	VAC	230
Частота	Hz	50/60
Метод опред. данных		сн
Скорость вращения	min ⁻¹	5650
Входная мощность	W	315
Потребляемый ток	A	2,15
Мин. темп. окр. среды	°C	-25
Макс. темп. окр. среды	°C	55
Мин. Темп. теплоносителя	°C	-25
Макс. Темп. теплоносителя	°C	+80

мн = Макс. нагрузка · мк = Макс. КПД · сн = Свободное нагнетание · тк = Требование клиента · ук = Установка клиента
Мы сохраняем за собой право на внесение изменений

Данные согласно Постановлению ЕС 327/2011 по экологическому проектированию продукции, связанной с энергопотреблением

		факт. знач.	норма 2015
01 Общий КПД η_{es}	%	61,3	44,9
02 Категория установки		A	
03 Категория эффективности		Статически	
04 класс эффективности N		77,4	61
05 Регулирование частоты вращения		Да	

Определение оптимально эффективных данных.

Определение данных согласно директиве EeP происходит с задействованием комбинации «двигатель-рабочее колесо» в стандартной системе измерения.

09 Входная мощность P_{ed}	kW	0,29
09 Расход воздуха q_v	m ³ /h	370
09 Увелич. давления p_{fs}	Pa	1601
10 Скорость вращения n	min ⁻¹	5960
11 Конкретное соотношение*		1,02

* Конкретное соотношение = $1 + p_{fs} / 100\,000\text{ Pa}$

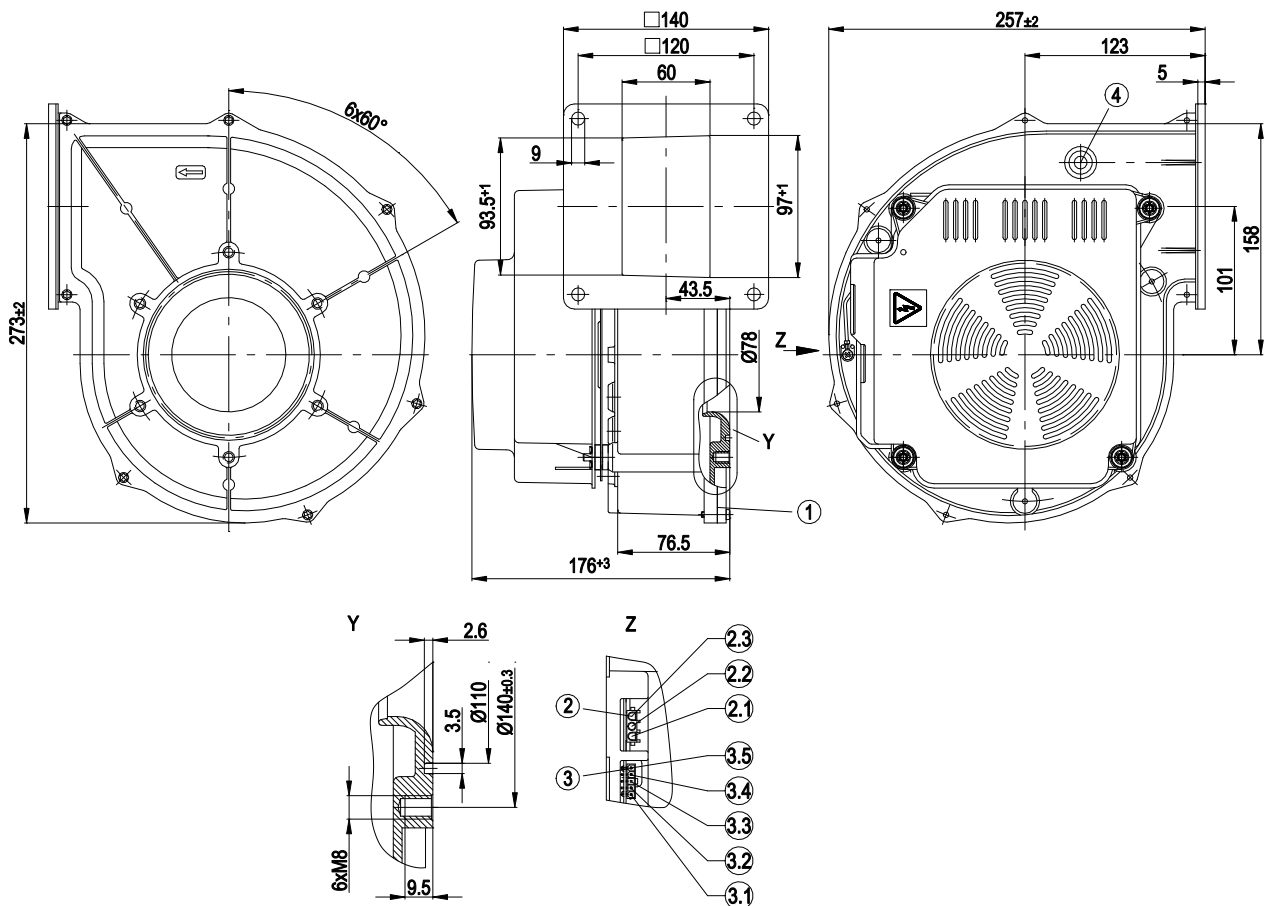
LU-48240



Техническое описание

Вес	4,38 kg
Типоразмер	170 mm
Типоразмер двигателя	74
Покрытие ротора	С лакокрасочным покрытием черного цвета
Материал защитной крышки	Polyflam RPP 374-ND CS1 (UL 97-V0)
Материал рабочего колеса	Алюминиевая пластина
Материал корпуса	Алюминиевое литье
Направление вращения	Правое, если смотреть на ротор
Вид защиты	IP20
Класс изоляции	«В»
Класс защиты от влаги (F) / класс защиты окружающей среды (H)	H0 — сухая внешняя среда
Максимально допустимая темп. окружающей среды электродвигателя (трансп./ хранение)	+80 °C
Минимально допустимая темп. окружающей среды электродвигателя (трансп./ хранение)	-40 °C
Положение при монтаже	Любое
Отверстия для охлаждения	Со стороны ротора
Предварительное смешивание	При предварительном подмешивании газа в нагнетателе необходимо использовать специальный нагнетатель.
Опора двигателя	Шарикоподшипники
Технические характеристики	<ul style="list-style-type: none"> – Управляющий вход ШИМ – Ограничение тока э/двигателя – Выход по частоте вращения – Защита от перегрева двигателя
Контактный ток по IEC 60990 (измерительная схема рис. 4, TN-система)	<= 3,5 mA
Электрическое подключение	Штекер
Защита двигателя	Реле температуры (TW), с внутренним переключением
Соответствие продукта стандартам	CE
Допуск	CSA C22.2 № 113; UL 507; VDE; CCC

Чертеж изделия



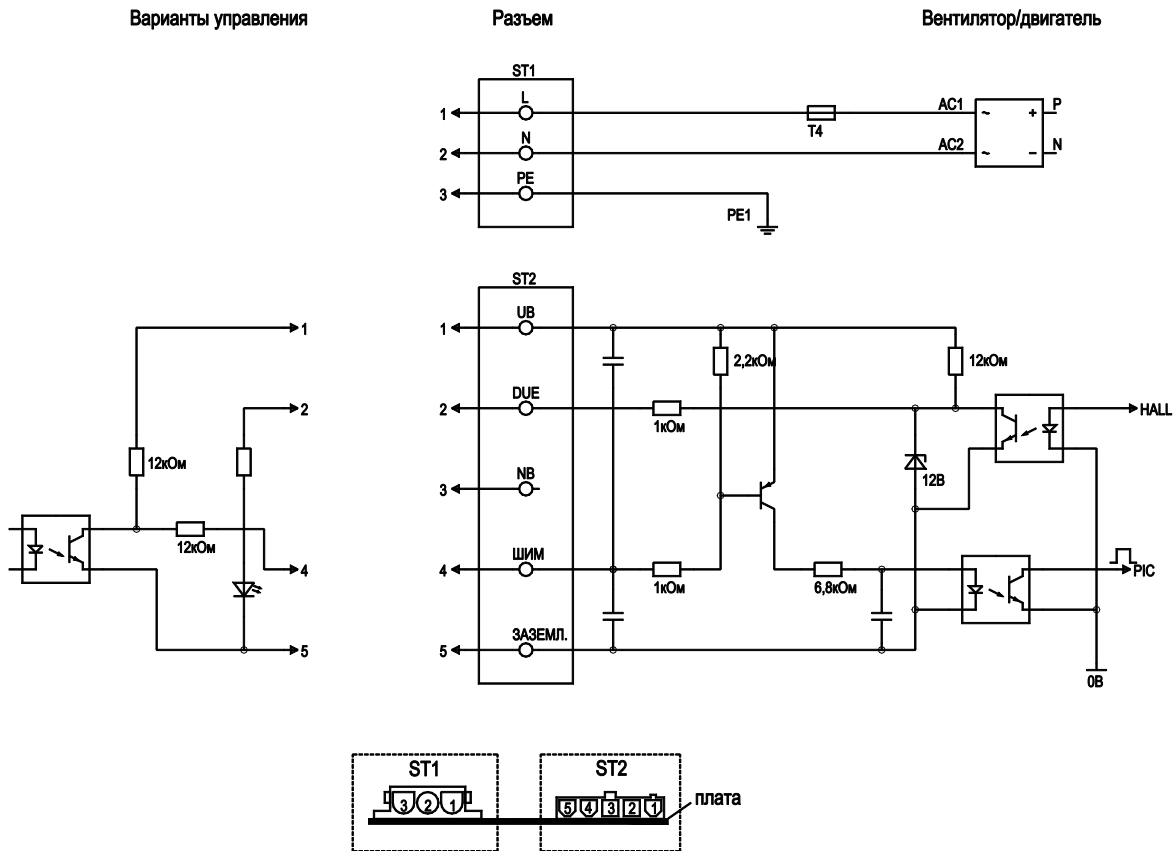
1	Боковины колодки уплотнены круглым шнуром из нитриловой резины (пентаностойкий)
Z	Вид Z
2	Штекерная колодка 3-контактная; штекерный разъем (не входит в комплект поставки): тусо-№ 350 766-1; гнездо: тусо-№ 926 884-1
2.1	L
2.2	N
2.3	PE
3	Штекерная колодка, 5-контактная; штекерный разъем (не входит в комплект поставки): Molex-№39-01-4050; контактное гнездо: Molex-№39-00-0059
3.1	(+)
3.2	Контроль частоты вращения
3.3	не занято
3.4	Вход ШИМ
3.5	(-)
4	Возможен штуцер с отбором давления

ЕС центробежный вентилятор

назад загнутые лопатки, одностороннее всасывание

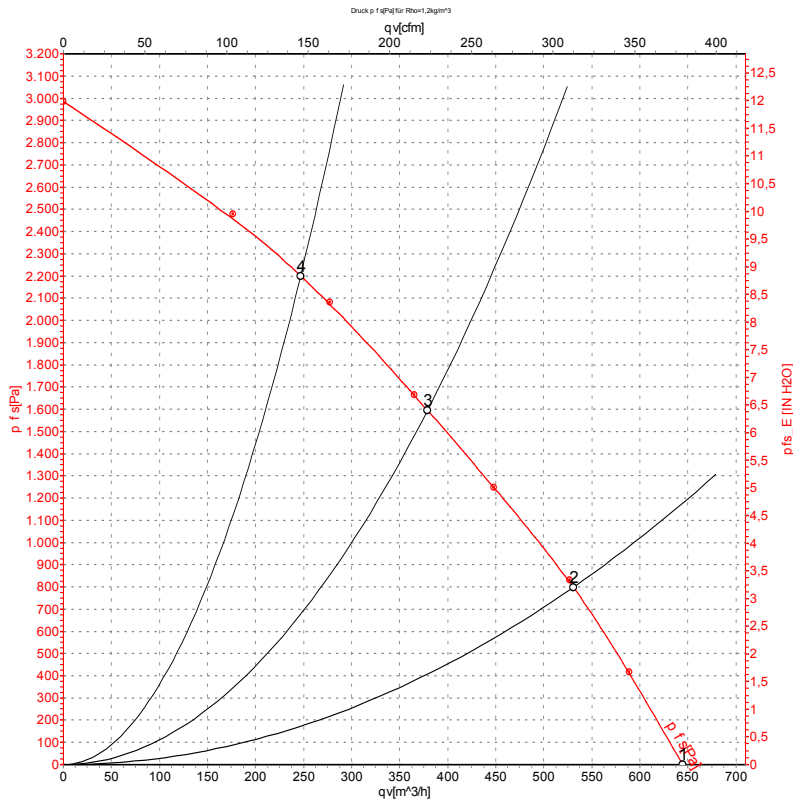
С корпусом (фланец), Газодувки для конденсационных котлов

Схема подключения



№	Подкл.	Маркирование	Функция / назначение
ST1	1, 2, 3	L, N, PE	Электропитание 230 В~, 50-60 Гц, нулевой провод, защитный провод
ST2	1	UB	Внешнее питание 24—45 В=
ST2	2	Tach	Разъем DUE, выход системы контроля, 3 импульса на оборот, I _{source} 1 мА
ST2	3	N.C.	не занято
ST2	4	PWM	Управляющий вход ШИМ, 2—6 кГц, ШИМ вкл. -> n = 100 %, ШИМ низ. -> n = 0 %
ST2	5	GND	Подключение на массу интерфейса системы управления

Характеристики: производительность по воздуху 50 Hz



Измерение: LU-48240-1

Замеры производительности соответствуют ISO 5801 категория А. Для детального уточнения способа замеров, Вам необходимо обратиться к специалистам ebm-papst. Уровень звукового давления со стороны всасывания: L_{WA} по ISO 13347 / L_{pA} с расстоянием 1м от оси вентилятора. Данные действительны только при указанных условиях измерения и могут варьироваться в зависимости от условий установки. При отклонении от стандартной конфигурации, необходимо проверить все значения в собранной установке.

Данные измерений

	U	f	n	P _{ed}	I	q _V	P _{fs}	q _V	P _{fs}
	V	Hz	min ⁻¹	W	A	m ³ /h	Pa	cfm	in. wg
1	230	50	5650	315	2,15	645	0	380	0,00
2	230	50	5740	315	2,15	530	800	315	3,21
3	230	50	5940	300	2,08	380	1600	225	6,42
4	230	50	6215	273	1,88	245	2200	145	8,83

U = Напряжение питания · f = Частота · n = Скорость вращения · P_{ed} = Входная мощность · I = Потребляемый ток · q_V = Расход воздуха · p_{fs} = Увелич. давления