

G2E097-HD01-02

АС центробежный вентилятор

в перед загнутые лопатки, одностороннее всасывание

С корпусом (без фланца)



ebm-papst Mulfingen GmbH & Co. KG

Bachmühle 2 · D-74673 Mulfingen

Phone +49 7938 81-0

Fax +49 7938 81-110

info1@de.ebmpapst.com

www.ebmpapst.com

Коммандитное товарищество · Юридический адрес Mulfingen
Районный суд Stuttgart · HRA 590344

Совладелец Elektrobau Mulfingen GmbH · Юридический адрес Mulfingen
Районный суд Stuttgart · HRB 590142

Номинальные параметры

Тип	G2E097-HD01-02		
Двигатель	M2E042-CA		
Фаза		1~	1~
Номинальное напряжение	VAC	230	230
Частота	Hz	50	60
Метод опред. данных		сн	сн
Соответствует нормативам		CE	CE
Скорость вращения	min ⁻¹	2050	2300
Входная мощность	W	35	37
Потребляемый ток	A	0,16	0,17
Конденсатор	µF	1,5	1,5
Напряжение конденсатора	VDB	400	400
Стандартный конденсатор		S2 (CE)	S2 (CE)
Мин. противодавление	Pa	0	0
Мин. темп. окр. среды	°C	-25	-25
Макс. темп. окр. среды	°C	40	55

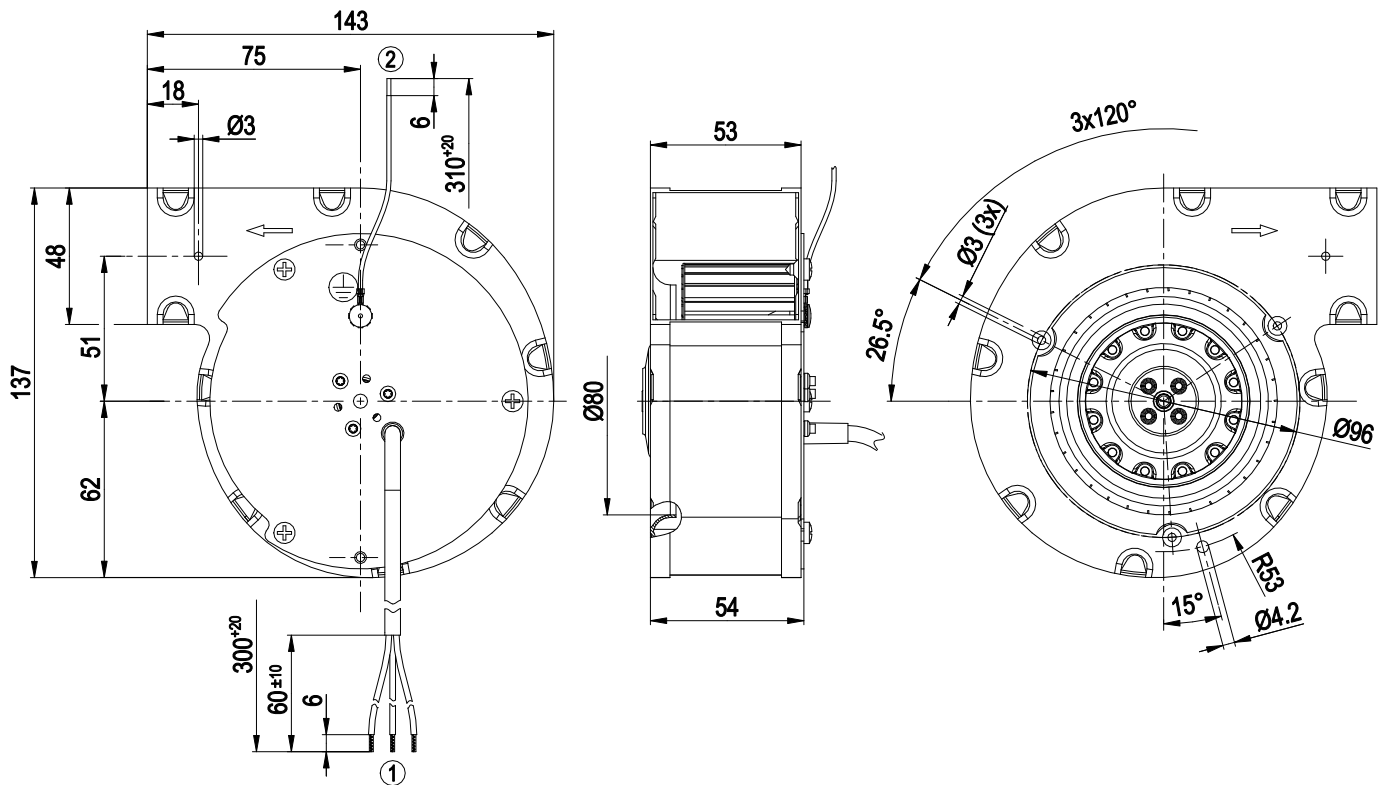
мн = Макс. нагрузка · мк = Макс. КПД · сн = Свободное нагнетание · тк = Требование клиента · ук = Установка клиента
Мы сохраняем за собой право на внесение изменений



Техническое описание

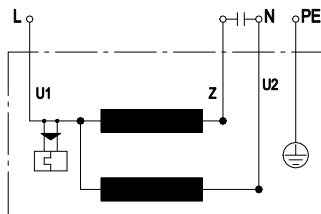
Вес	1 kg
Типоразмер	97 mm
Типоразмер двигателя	42
Покрытие ротора	Без лакокрасочного покрытия
Материал рабочего колеса	Листовая сталь, оцинкованная
Материал корпуса	Листовая сталь, оцинкованная
Направление вращения	Правое, если смотреть на ротор
Вид защиты	IP44
Степень защиты	В зависимости от монтажного положения
Класс изоляции	«В»
Класс защиты от влаги (F) / класс защиты окружающей среды (H)	H0+
Максимально допустимая темп. окружающей среды электродвигателя (трансп./ хранение)	+ 80 °C
Минимально допустимая темп. окружающей среды электродвигателя (трансп./ хранение)	- 40 °C
Положение при монтаже	Любое
Отверстия для отвода конденсата	—
Режим работы	S1
Опора двигателя	Шарикоподшипники
Контактный ток по IEC 60990 (измерительная схема рис. 4, TN-система)	< 0,75 mA
Защита двигателя	Реле температуры (TW), с внутренним переключением
Класс защиты двигателя	I (если защитный провод подключен стороной заказчика)
Соответствие продукта стандартам	EN 60335-1; CE
Допуск	CCC; EAC

Чертеж изделия



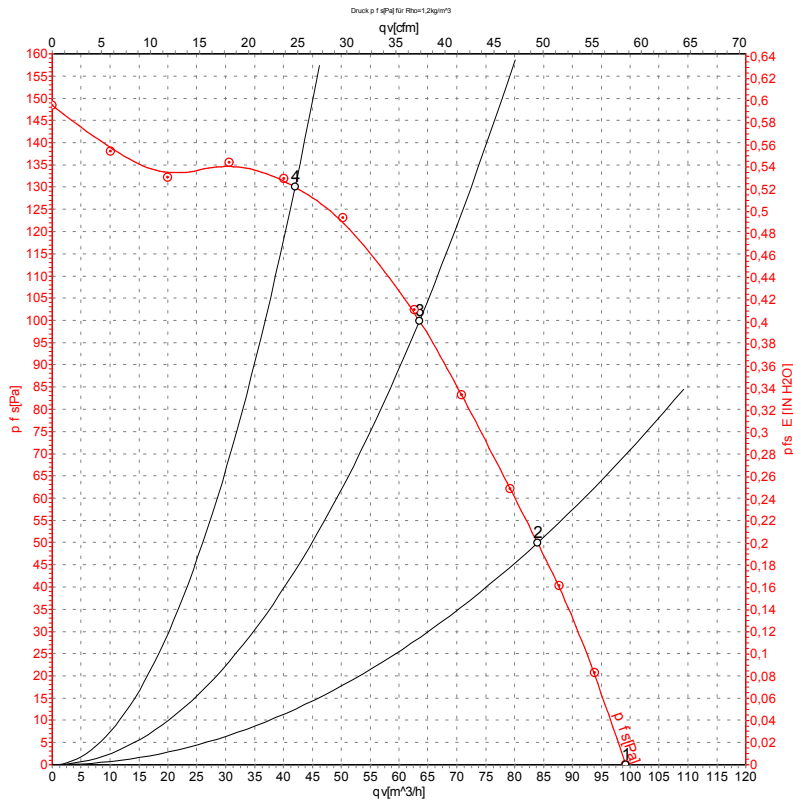
- | | |
|---|---|
| 1 | Соединительный кабель ПВХ 3 x 0,25 мм ² , 3 присоединенных кабельных наконечника |
| 2 | Соединительный кабель, безгалогенный и безсиликоновый, 1 x 0,5 мм ² (зеленый/желтый), кабельный наконечник оцинкован |

Схема подключения



U1	синий	Z	коричневый	U2	черный
PE	зеленый/желтый				

Характеристики: производительность по воздуху 50 Hz



Измерение: LU-104599-1

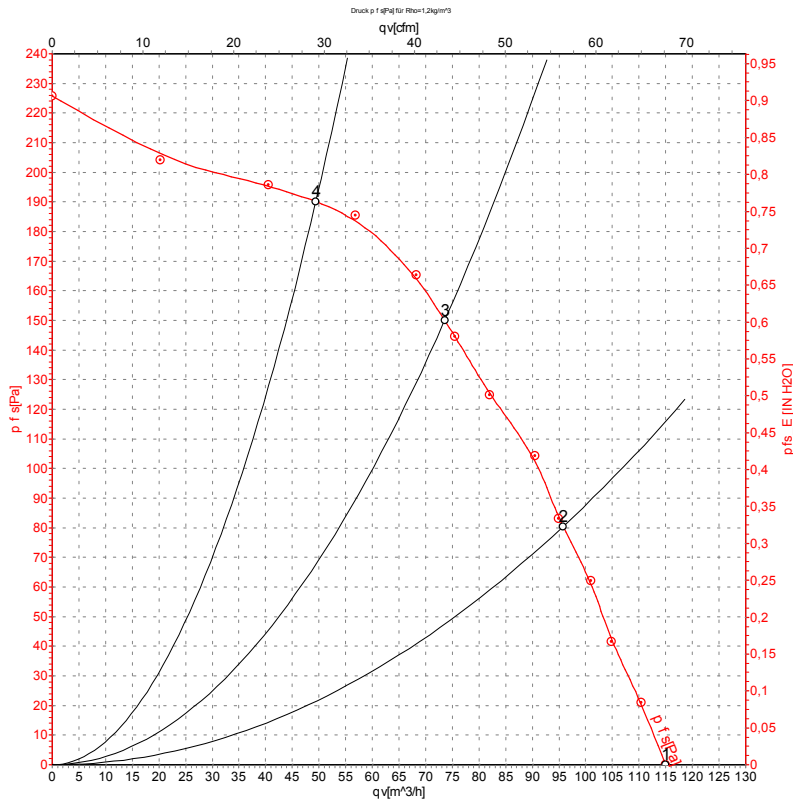
Замеры производительности соответствуют ISO 5801 категория А. Для детального уточнения способа замеров, Вам необходимо обратиться к специалистам ebm-papst. Уровень звукового давления со стороны всасывания: LwA по ISO 13347 / LpA с расстоянием 1м от оси вентилятора. Данные действительны только при указанных условиях измерения и могут варьироваться в зависимости от условий установки. При отклонении от стандартной конфигурации, необходимо проверить все значения в собранной установке.

Данные измерений

	U	f	n	P _e	I	q _V	P _{fs}	q _V	P _{fs}
	V	Hz	min ⁻¹	W	A	m ³ /h	Pa	cfm	in. wg
1	230	50	2050	35	0,16	100	0	60	0,00
2	230	50	2160	33	0,15	85	50	50	0,20
3	230	50	2310	33	0,14	65	100	40	0,40
4	230	50	2440	33	0,14	40	130	25	0,52

U = Напряжение питания · f = Частота · n = Скорость вращения · P_e = Входная мощность · I = Потребляемый ток · q_V = Расход воздуха · P_{fs} = Увелич. давления

Характеристики: производительность по воздуху 60 Hz



Измерение: LU-104601-1

Замеры производительности соответствуют ISO 5801 категория А. Для детального уточнения способа замеров, Вам необходимо обратиться к специалистам ebm-papst. Уровень звукового давления со стороны всасывания: L_{WA} по ISO 13347 / L_{pA} с расстоянием 1м от оси вентилятора. Данные действительны только при указанных условиях измерения и могут варьироваться в зависимости от условий установки. При отклонении от стандартной конфигурации, необходимо проверить все значения в собранной установке.

Данные измерений

	U	f	n	P _e	I	q _v	P _{fs}	q _v	P _{fs}
	V	Hz	min ⁻¹	W	A	m ³ /h	Pa	cfm	in. wg
1	230	60	2300	37	0,17	115	0	70	0,00
2	230	60	2545	34	0,15	95	80	55	0,32
3	230	60	2775	32	0,15	75	150	45	0,60
4	230	60	2945	31	0,14	50	190	30	0,76

U = Напряжение питания · f = Частота · n = Скорость вращения · P_e = Входная мощность · I = Потребляемый ток · q_v = Расход воздуха · P_{fs} = Увелич. давления