

ЕС центробежный вентилятор

в перёд загнутые лопатки, одностороннее всасывание

С корпусом (фланец)

ebm-papst Mulfingen GmbH & Co. KG

Bachmühle 2 · D-74673 Mulfingen

Phone +49 7938 81-0

Fax +49 7938 81-110

info1@de.ebmpapst.com

www.ebmpapst.com

Коммандитное товарищество · Юридический адрес Mulfingen
Районный суд Stuttgart · HRA 590344

Совладелец Elektrobau Mulfingen GmbH · Юридический адрес Mulfingen
Районный суд Stuttgart · HRB 590142

Номинальные параметры

Тип	G3G140-RF23-11	
Двигатель	M3G055-CF	
Фаза		1~
Номинальное напряжение	VAC	230
Частота	Hz	50/60
Метод опред. данных		мн
Скорость вращения	min ⁻¹	2030
Входная мощность	W	83
Потребляемый ток	A	0,8
Мин. темп. окр. среды	°C	-40
Макс. темп. окр. среды	°C	50

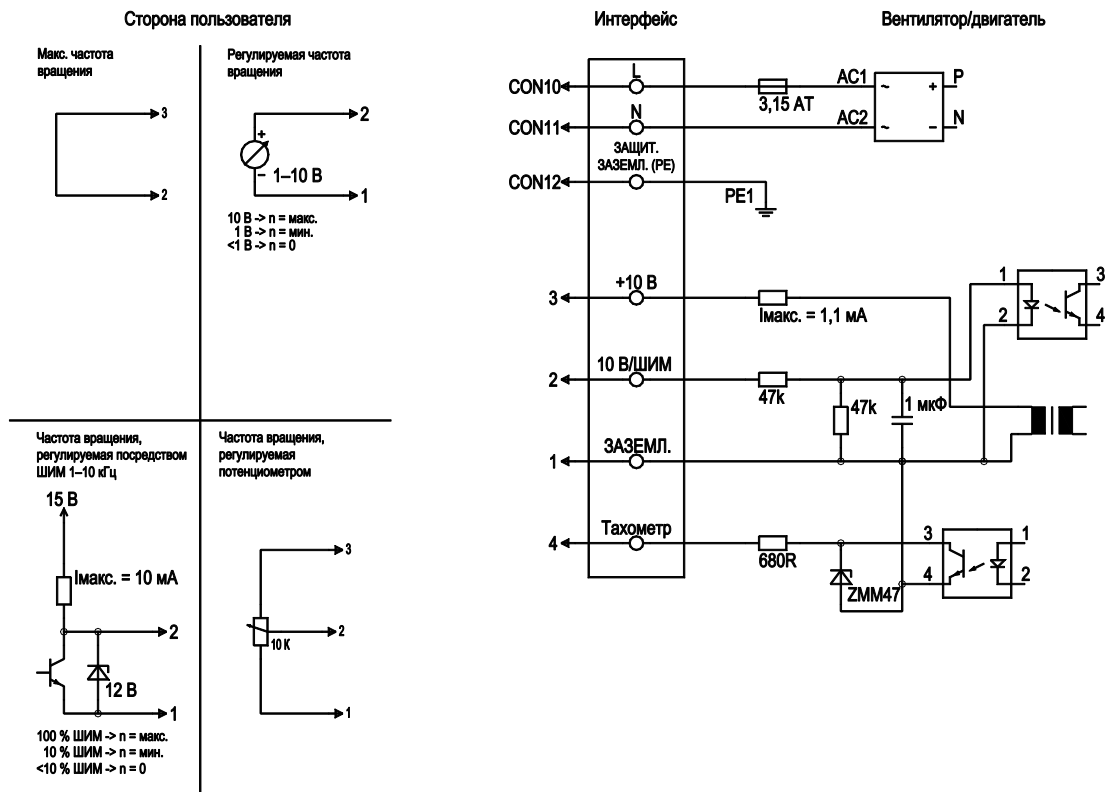
мн = Макс. нагрузка · мк = Макс. КПД · он = Свободное нагнетание · тк = Требование клиента · ук = Установка клиента
Мы сохраняем за собой право на внесение изменений



Техническое описание

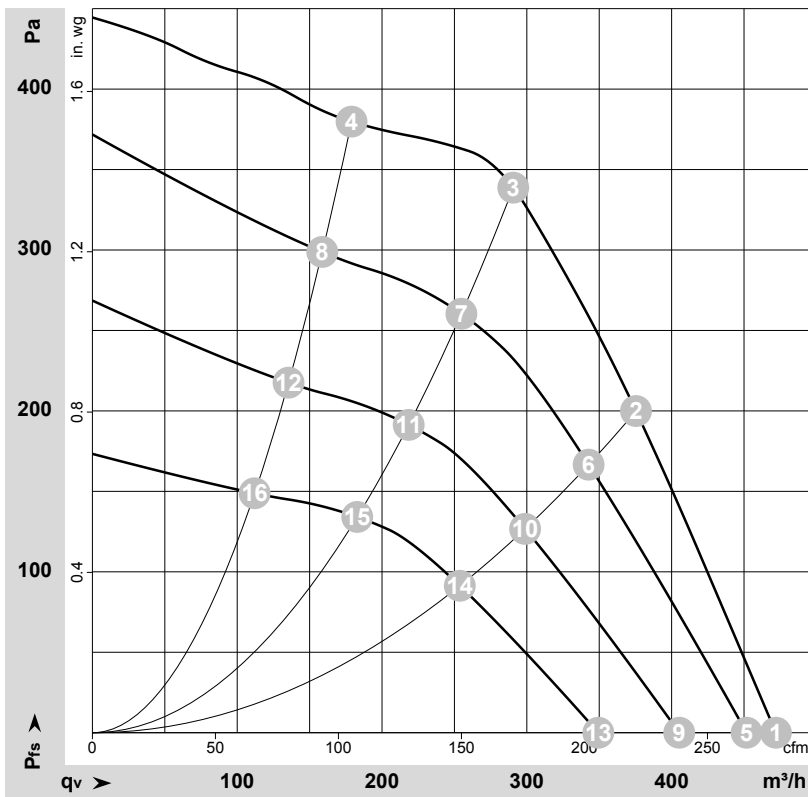
Вес	2,7 kg
Размер двигателя	140 mm
Покрывтие ротора	Пассивирующая толстая пленка
Материал рабочего колеса	Полимер PP
Материал корпуса	Листовая сталь, оцинкованная
Направление вращения	Справа, вид на ротор
Степень защиты	IP 54
Класс изоляции	«В»
Класс защиты от влаги (F) / класс защиты окружающей среды (H)	H1
Максимально допустимая темп. окружающей среды электродвигателя (трансп./ хранение)	+ 80 °C
Минимально допустимая темп. окружающей среды электродвигателя (трансп./ хранение)	- 40 °C
Положение при монтаже	Любое
Отверстия для отвода конденсата	Отсутств., открытый ротор
Режим работы	S1
Тип подшипников электродвигателя	Шарикоподшипники
Технические характеристики	<ul style="list-style-type: none"> - Выход 10 VDC, макс. 1,1 mA - Выход по частоте вращения - Ограничение мощности - Ограничение тока э/двигателя - Плавный пуск - Управляющий вход 0-10 VDC/ШИМ - Интерфейс управления вентилятором, с гальванической развязкой от сети питания - Распознавание перенапряжения - Защита от перегрева электроники/двигателя - Распознавание пониженного напряжения
Контактный ток по IEC 60990 (измерительная схема рис. 4, TN-система)	<= 3,5 mA
Защита двигателя	Электронная защита двигателя
Вывод кабеля подключения	Разл.
Класс защиты двигателя	I (если защитный провод подключен стороной заказчика)
Соответствие продукта стандартам	EN 60335-1; CE
Допуск	EAC

Схема подключения



№	Подкл.	Маркирование	Цвет	Функция / назначение
	CON10	L	черный	Питающее напряжение 230 В перем. тока, 50–60 Гц, диапазон напряжений – см. заводскую табличку
	CON11	N	синий	Нулевой провод
	CON12	PE	зеленый/желтый	Защитный провод
	1	GND	синий	Подключение ЗЕМЛИ интерфейса управления
	2	0-10V PWM	желтый	Вход управления 0–10 В или ШИМ, гальванически изолированный
	3	10 В / max. 1,1 мА	красный	Выход напряжения 10 В пост. тока, 1,1 мА, гальванически изолировано, с защитой от короткого замыкания
	4	Tacho	белый	Частота вращения на выходе: Открытый коллектор, 1 импульс/оборот, гальв. изолировано

Характеристики: производительность по воздуху 50 Hz


 $\rho = 1,15 \text{ kg/m}^3 \pm 2 \%$

Измерение: LU-182445-1
 Измерение: LU-186209-1
 Измерение: LU-186211-1
 Измерение: LU-186213-1

Замеры производительности соответствуют ISO 5801 категория А. Для детального уточнения способа замеров, Вам необходимо обратиться к специалистам ebm-papst. Уровень звукового давления со стороны всасывания: LwA по ISO 13347 / LpA с расстоянием 1м от оси вентилятора. Данные действительны только при указанных условиях измерения и могут варьироваться в зависимости от условий установки. При отклонении от стандартной конфигурации, необходимо проверить все значения в собранной установке.

Данные измерений

	U	f	n	P _{ed}	I	LwA _{in}	q _v	P _{fs}	q _v	P _{fs}
	V	Hz	min ⁻¹	W	A	dB(A)	m ³ /h	Pa	cfm	in. wg
1	230	50	2030	83	0,80	71	470	0	280	0,00
2	230	50	2360	83	0,80	69	375	200	220	0,80
3	230	50	2715	83	0,80	69	290	340	170	1,36
4	230	50	2840	64	0,59	70	180	380	105	1,53
5	230	50	1920	75	0,68	70	450	0	265	0,00
6	230	50	2155	65	0,61	66	345	175	200	0,70
7	230	50	2360	56	0,54	65	255	264	150	1,06
8	230	50	2430	43	0,43	66	160	297	95	1,19
9	230	50	1725	56	0,53	67	405	0	240	0,00
10	230	50	1855	45	0,45	63	300	134	175	0,54
11	230	50	1970	35	0,36	61	220	193	130	0,77
12	230	50	2065	28	0,30	62	135	216	80	0,87
13	230	50	1485	35	0,36	63	350	0	205	0,00
14	230	50	1590	27	0,29	59	255	97	150	0,39
15	230	50	1665	22	0,25	57	185	135	110	0,54
16	230	50	1735	17	0,19	58	110	148	65	0,59

U = Напряжение питания · f = Частота · n = Скорость вращения · P_{ed} = Входная мощность · I = Потребляемый ток · LwA_{in} = Уровень звуковой мощности со стороны всасывания
 q_v = Расход воздуха · p_{fs} = Увелич. давления