

ebm-papst Mulfingen GmbH & Co. KG

Bachmühle 2 · D-74673 Mulfingen

Phone +49 7938 81-0

Fax +49 7938 81-110

info1@de.ebmpapst.com

www.ebmpapst.com

Коммандитное товарищество · Юридический адрес Mulfingen
Районный суд Stuttgart · HRA 590344Совладелец Elektrobau Mulfingen GmbH · Юридический адрес Mulfingen
Районный суд Stuttgart · HRB 590142**Номинальные параметры**

Тип	G3G160-AD52-01	
Двигатель	M3G074-BF	
Фаза		1~
Номинальное напряжение	VAC	230
Частота	Hz	50
Метод опред. данных		мн
Скорость вращения	min ⁻¹	2870
Входная мощность	W	170
Потребляемый ток	A	1,2
Мин. темп. окр. среды	°C	-25
Макс. темп. окр. среды	°C	60

мн = Макс. нагрузка · мк = Макс. КПД · он = Свободное нагнетание · тк = Требование клиента · ук = Установка клиента
Мы сохраняем за собой право на внесение изменений

Данные согласно Постановлению ЕС 327/2011 по экологическому проектированию продукции, связанной с энергопотреблением

		факт. знач.	норма 2015
01 Общий КПД η_{es}	%	43,7	32,8
02 Категория установки		A	
03 Категория эффективности		Статически	
04 класс эффективности N		54,9	44
05 Регулирование частоты вращения		Да	

Определение оптимально эффективных данных.

Определение данных согласно директиве EeP происходит с задействованием комбинации «двигатель-рабочее колесо» в стандартной системе измерения.

09 Входная мощность P_{ed}	kW	0,17
09 Расход воздуха q_v	m ³ /h	395
09 Увелич. давления p_{fs}	Pa	600
10 Скорость вращения n	min ⁻¹	2870
11 Конкретное соотношение*		1,01

* Конкретное соотношение = $1 + p_{fs} / 100\,000\text{ Pa}$

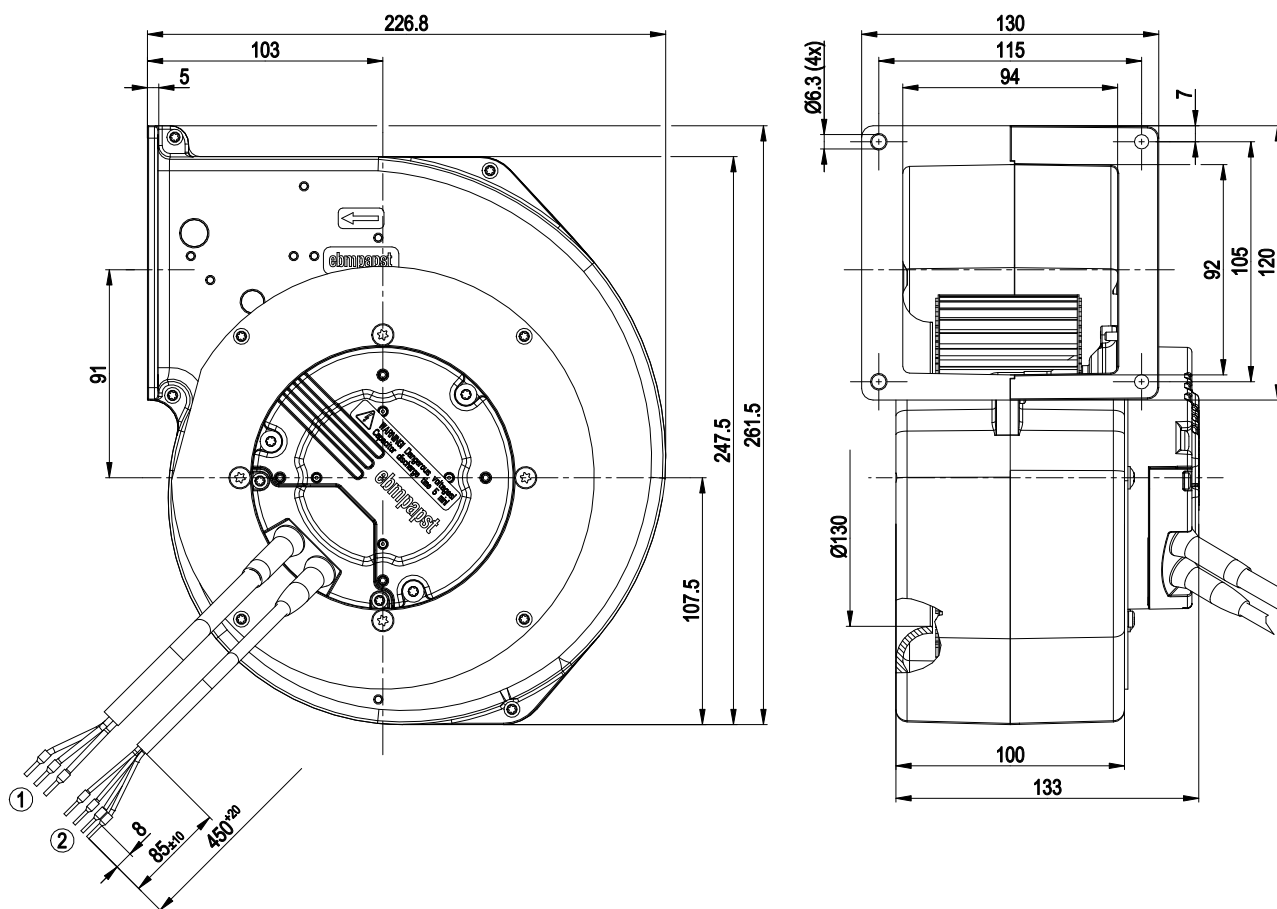
LU-72532



Техническое описание

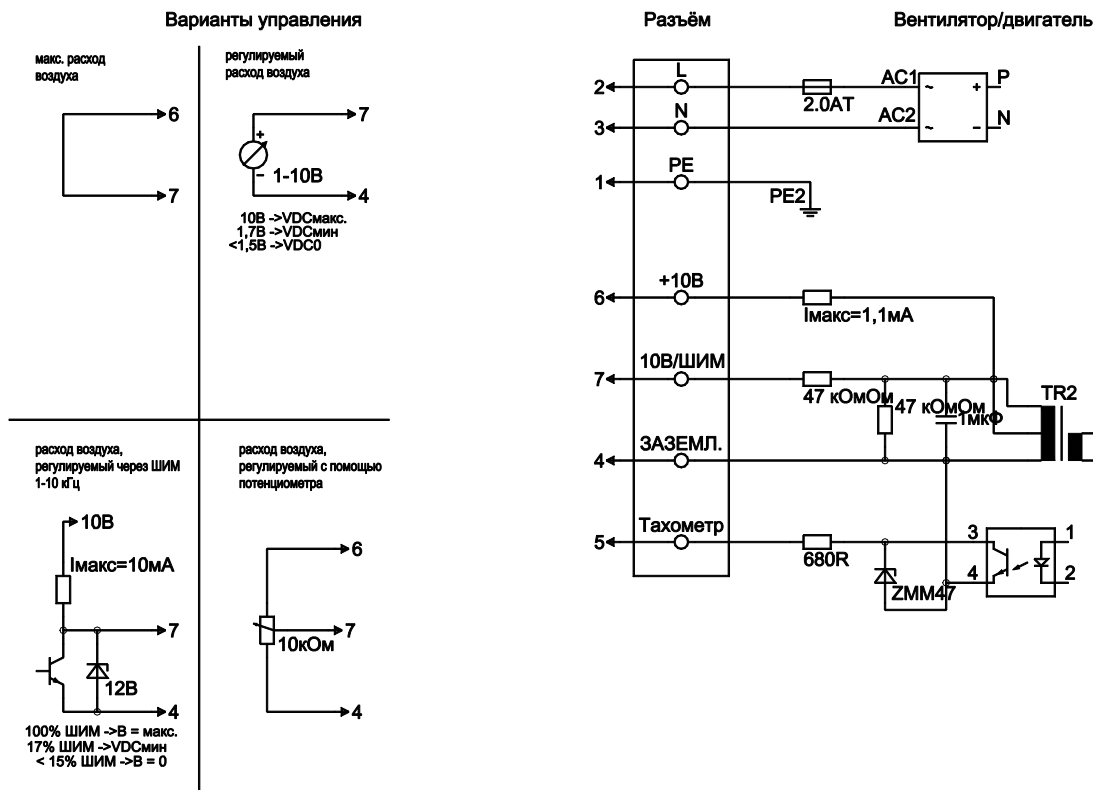
Вес	3,5 kg
Типоразмер	160 mm
Типоразмер двигателя	74
Покрытие ротора	Пассивирующая толстая пленка
Материал рабочего колеса	Листовая сталь, оцинкованная
Материал корпуса	Алюминиевое литье
Направление вращения	Правое, если смотреть на ротор
Вид защиты	IP44
Степень защиты	В зависимости от монтажного положения
Класс изоляции	«В»
Класс защиты от влаги (F) / класс защиты окружающей среды (H)	H0+; F3-1
Максимально допустимая темп. окружающей среды электродвигателя (трансп./ хранение)	+ 80 °C
Минимально допустимая темп. окружающей среды электродвигателя (трансп./ хранение)	- 40 °C
Положение при монтаже	Горизонтальное расположение вала или ротор вверх; ротор вниз — по запросу
Отверстия для отвода конденсата	—
Режим работы	S1
Опора двигателя	Шарикоподшипники
Технические характеристики	<ul style="list-style-type: none"> – Управляющий вход 0-10 VDC/ШИМ – Выход 10 VDC, макс. 1,1 mA – Выход по частоте вращения – Плавный пуск – Ограничение тока э/двигателя
EMC помехоустойчивость	Согл. EN 61000-6-2
EMC обратное воздействие на сеть	Согл. EN 61000-3-2/3
EMC излучение помех	Согл. EN 61000-6-3 (бытовая сфера)
Контактный ток по IEC 60990 (измерительная схема рис. 4, TN-система)	<= 3,5 mA
Защита двигателя	Реле температуры (TW), с внутренним переключением
Вывод кабеля подключения	Разл.
Класс защиты двигателя	I (если защитный провод подключен стороной заказчика)
Соответствие продукта стандартам	EN 60335-1; CE
Допуск	CCC; EAC

Чертеж изделия



- | | |
|---|---|
| 1 | Соединительный провод, ПВХ, AWG 22, с заделкой 4 втулками |
| 2 | Соединительный провод, ПВХ, AWG 18, с заделкой 3 втулками |

Схема подключения



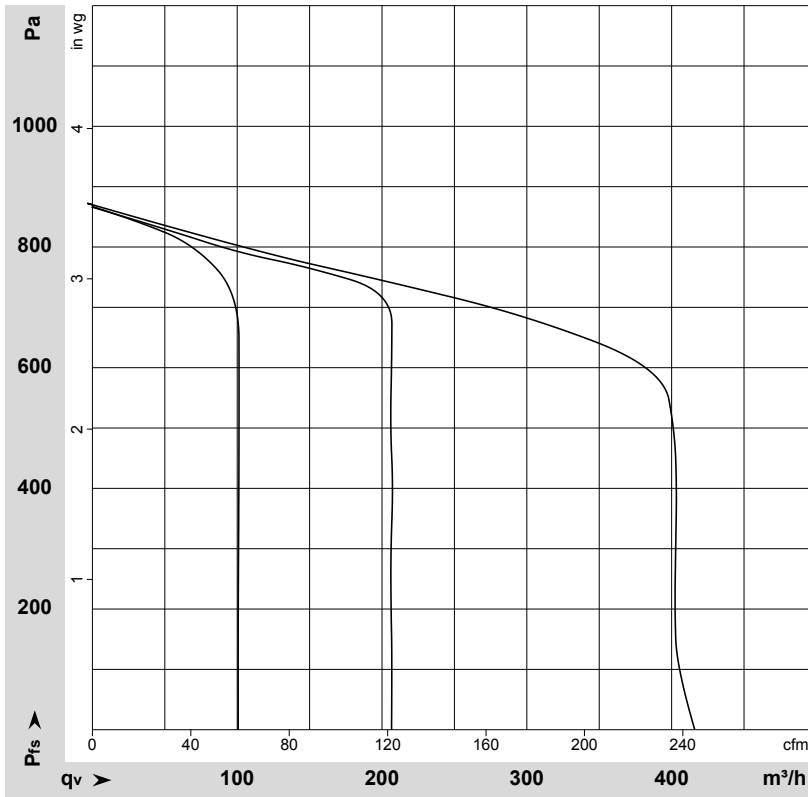
№	Подкл.	Маркирование	Цвет	Функция / назначение
	2	L	черный	Электропитание 230 VAC, 50-60 Гц, диапазон напряжений см. на заводской табличке
	3	N	синий	Нулевой провод
	1	PE	зеленый/желтый	Защитный провод
	7	0-10 V PWM	желтый	Управляющий вход 0-10 В или ШИМ, с гальванической развязкой
	5	Tach	белый	Выход по частоте вращения: Open Collector, 1 импульс на оборот, с гальванической развязкой
	6	10V / max 1.1 mA	красный	Выход по напряжению 10 В/1 мА, с гальванической развязкой.
	4	GND	синий	Подключение на массу интерфейса системы управления

ЕС центробежный вентилятор

в перед загнутые лопатки, одностороннее всасывание

С корпусом (фланец)

Характеристики: производительность по воздуху 50 Hz



$\rho = 1,15 \text{ kg/m}^3 \pm 2 \%$

Измерение: LU-72532-1
Измерение: LU-72533-1
Измерение: LU-72534-1

Замеры производительности соответствуют ISO 5801 категория А. Для детального уточнения способа замеров, Вам необходимо обратиться к специалистам ebm-papst. Уровень звукового давления со стороны всасывания: LwA по ISO 13347 / LpA с расстоянием: 1м от оси вентилятора. Данные действительны только при указанных условиях измерения и могут варьироваться в зависимости от условий установки. При отклонении от стандартной конфигурации, необходимо проверить все значения в собранной установке.