

**ebm-papst Mulfingen GmbH & Co. KG**

Bachmühle 2 · D-74673 Mulfingen

Phone +49 7938 81-0

Fax +49 7938 81-110

info1@de.ebmpapst.com

www.ebmpapst.com

Коммандитное товарищество · Юридический адрес Mulfingen

Районный суд Stuttgart · HRA 590344

Совладелец Elektrobau Mulfingen GmbH · Юридический адрес Mulfingen

Районный суд Stuttgart · HRB 590142

**Номинальные параметры**

Тип	G3G190-RG19-01	
Двигатель	M3G055-CF	
Фаза		1~
Номинальное напряжение	VAC	230
Ном. диапазон напряжения	VAC	200 .. 240
Частота	Hz	50/60
Метод опред. данных		мн
Скорость вращения	min <sup>-1</sup>	3650
Входная мощность	W	115
Потребляемый ток	A	0,9
Мин. темп. окр. среды	°C	-25
Макс. темп. окр. среды	°C	55

мн = Макс. нагрузка · мк = Макс. КПД · сн = Свободное нагнетание · тк = Требование клиента · ук = Установка клиента  
Мы сохраняем за собой право на внесение изменений



## Техническое описание

Вес	2 kg
Типоразмер	190 mm
Типоразмер двигателя	55
Покрытие ротора	Пассивирующая толстая пленка
Материал рабочего колеса	Полимер PA
Материал корпуса	Полимер PP
Количество лопастей	7
Направление вращения	Правое, если смотреть на ротор
Вид защиты	IP54
Класс изоляции	«B»
Класс защиты от влаги (F) / класс защиты окружающей среды (H)	H1
Максимально допустимая темп. окружающей среды электродвигателя (трансп./ хранение)	+ 80 °C
Минимально допустимая темп. окружающей среды электродвигателя (трансп./ хранение)	- 40 °C
Положение при монтаже	Любое
Отверстия для отвода конденсата	Отсутств., открытый ротор
Режим работы	S1
Опора двигателя	Шарикоподшипники
Технические характеристики	<ul style="list-style-type: none"> <li>- Выход 10 VDC, макс. 10 mA</li> <li>- Выход по частоте вращения</li> <li>- Ограничение мощности</li> <li>- Ограничение тока э/двигателя</li> <li>- Плавный пуск</li> <li>- Управляющий вход 0-10 VDC/ШИМ</li> <li>- Интерфейс управления вентилятором, с гальванической развязкой от сети питания</li> <li>- Распознавание перенапряжения</li> <li>- Защита от перегрева электроники/двигателя</li> <li>- Распознавание пониженного напряжения</li> </ul>
EMC помехоустойчивость	Согл. EN 61000-6-2 (промышленная сфера)
EMC обратное воздействие на сеть	Согл. EN 61000-3-2/3
EMC излучение помех	Согл. EN 61000-6-3 (бытовая сфера)
Контактный ток по IEC 60990 (измерительная схема рис. 4, TN-система)	<= 3,5 mA
Защита двигателя	Электронная защита двигателя
Вывод кабеля подключения	Разл.
Класс защиты двигателя	I (если защитный провод подключен стороной заказчика)
Соответствие продукта стандартам	EN 60335-1; CE

G3G190-RG19-01

# ЕС центробежный вентилятор - RadiCal

назад загнутые лопатки, одностороннее всасывание

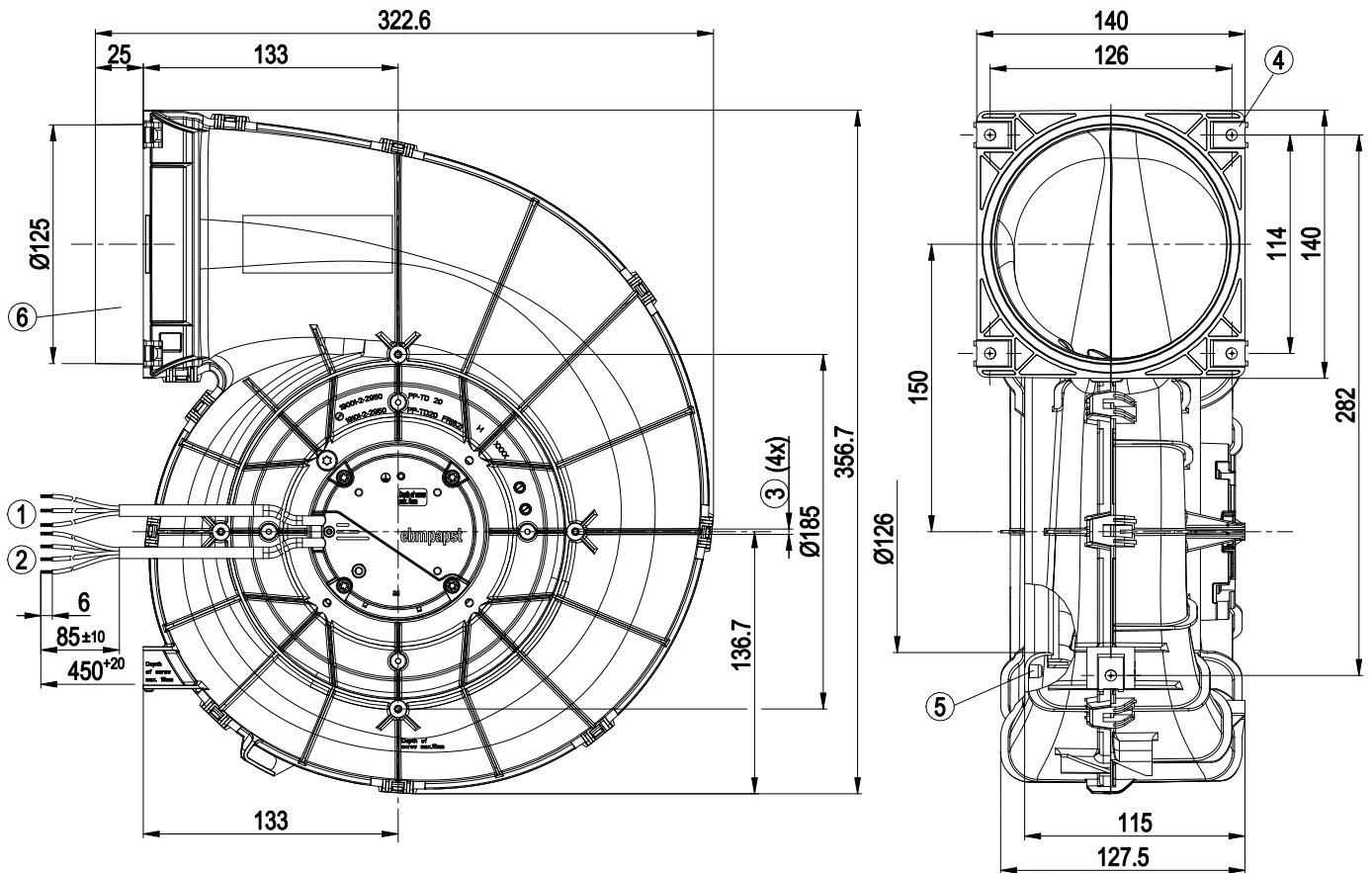
С корпусом (без фланца)

Допуск

EAC

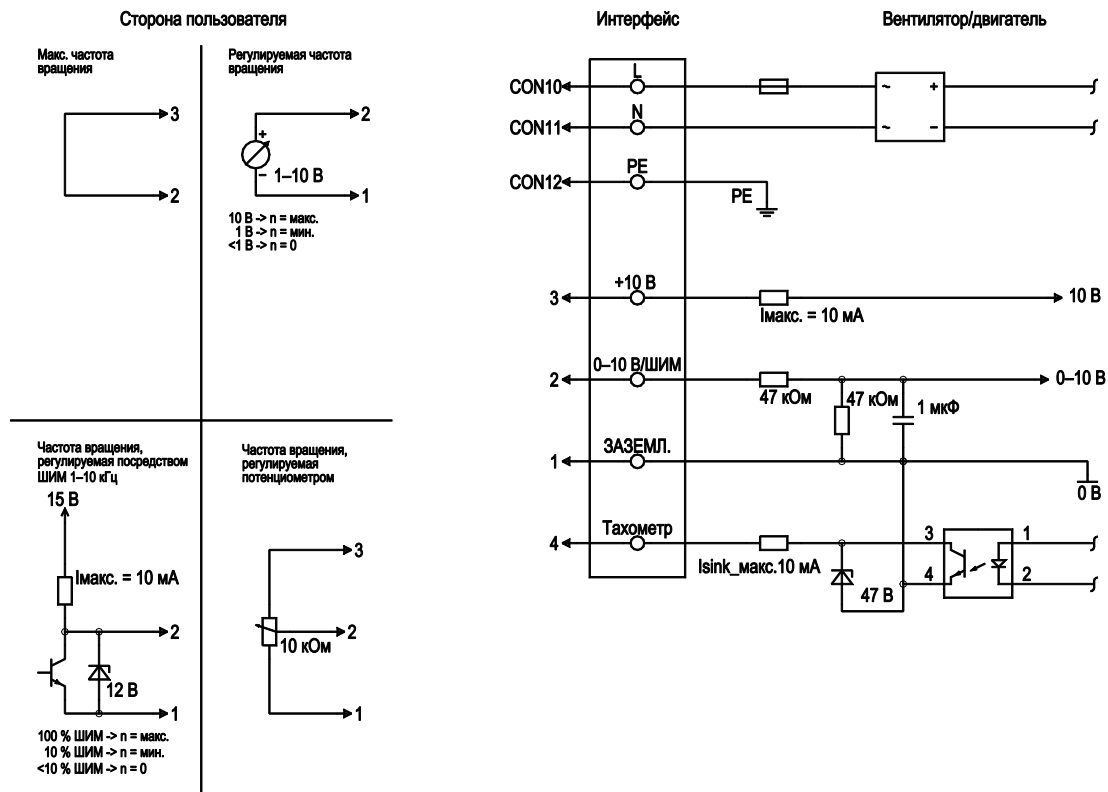


## Чертёж изделия



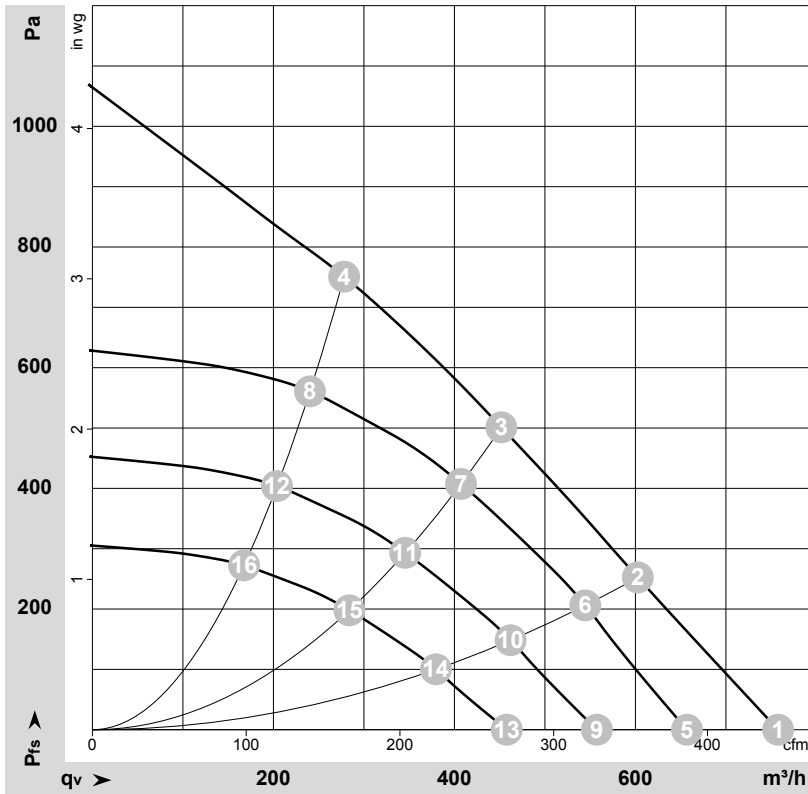
1	Соединительный кабель ПВХ 3G 0,5 мм <sup>2</sup> , 3 присоединенных кабельных наконечника
2	Соединительный кабель ПВХ 4x 0,25 мм <sup>2</sup> , 4 присоединенных кабельных наконечника
3	Отверстие для нарезания резьбы подготовлено для пластикового самореза (Remform) Ø4 мм, глубина ввинчивания составляет макс. 15 мм, крутящий момент определяется в зависимости от винта.
4	5 металлических гаек под резьбу EN ISO 1478-ST4.8 (длина винта макс. 16 мм плюс толщина материала крепления)
5	Винты со сферической головкой допустимы только для решеток Flowgrid!
6	Соединительный патрубок не подходит для монтажа на скобах для крепления труб

## Схема подключения



№	Подкл.	Маркирование	Цвет	Функция / назначение
	CON10	L	коричневый	Сетевое подключение, напряжение питания, фаза, диапазон напряжений — см. заводскую табличку
	CON11	N	синий	Сетевое подключение, напряжение питания, нулевой провод, диапазон напряжений — см. заводскую табличку
	CON12	PE	зеленый/желтый	Подключение заземления
	2	0- 10V PWM	желтый	0–10 В / вход управления ШИМ, Ri = 100 кОм, БСНН
	4	Tach	белый	Выходной сигнал контроля частоты вращения, открытый коллектор, 1 имп./оборот, Isink макс. = 10 мА, БСНН
	3	+10 V	красный	Выход постоянного напряжения 10 В пост. тока +/-3 %, I макс. 10 мА, постоянная защита от коротких замыканий, напряжение питания для внешн. устройств (например, потенциометра), БСНН
	1	GND	синий	Заземление для интерфейса управления, БСНН

## Характеристики: производительность по воздуху 50 Hz


 $\rho = 1,15 \text{ kg/m}^3 \pm 2 \%$ 

Измерение: LU-184313-1

Замеры производительности соответствуют ISO 5801 категория А. Для детального уточнения способа замеров, Вам необходимо обратиться к специалистам ebm-papst. Уровень звукового давления со стороны всасывания: LwA по ISO 13347 / LpA с расстоянием 1м от оси вентилятора. Данные действительны только при указанных условиях измерения и могут варьироваться в зависимости от условий установки. При отклонении от стандартной конфигурации, необходимо проверить все значения в собранной установке.

## Данные измерений

	U	f	n	P <sub>ed</sub>	I	LpA <sub>in</sub>	LwA <sub>in</sub>	q <sub>v</sub>	P <sub>fs</sub>	q <sub>v</sub>	P <sub>fs</sub>
	V	Hz	min <sup>-1</sup>	W	A	dB(A)	dB(A)	m <sup>3</sup> /h	Pa	cfm	in. wg
1	230	50	3805	115	0,90	70	76	760	0	445	0,00
2	230	50	3650	115	0,90	65	71	605	250	355	1,00
3	230	50	3660	115	0,90	63	70	450	500	265	2,01
4	230	50	3815	115	0,90	67	73	280	750	165	3,01
5	230	50	3300	77	0,63	66	72	655	0	385	0,00
6	230	50	3300	89	0,74	63	69	545	208	320	0,84
7	230	50	3300	89	0,74	60	67	405	408	240	1,64
8	230	50	3300	74	0,62	63	69	240	563	140	2,26
9	230	50	2800	47	0,39	62	68	555	0	330	0,00
10	230	50	2800	54	0,45	58	64	460	150	270	0,60
11	230	50	2800	54	0,45	56	63	345	294	205	1,18
12	230	50	2800	45	0,38	59	65	205	405	120	1,63
13	230	50	2300	26	0,21	57	63	460	0	270	0,00
14	230	50	2300	30	0,25	53	60	380	101	225	0,41
15	230	50	2300	30	0,25	51	58	285	198	165	0,79
16	230	50	2300	25	0,21	54	60	170	273	100	1,10

U = Напряжение питания · f = Частота · n = Скорость вращения · P<sub>ed</sub> = Входная мощность · I = Потребляемый ток · LpA<sub>in</sub> = Уровень звуков. давления со стороны всасывания  
LwA<sub>in</sub> = Уровень звуковой мощности со стороны всасывания · q<sub>v</sub> = Расход воздуха · P<sub>fs</sub> = Увелич. давления