

АС центробежный вентилятор

в перёд загнутые лопатки, одностороннее всасывание
С корпусом (фланец)

ebm-papst Mulfingen GmbH & Co. KG

Bachmühle 2 · D-74673 Mulfingen

Phone +49 7938 81-0

Fax +49 7938 81-110

info1@de.ebmpapst.com

www.ebmpapst.com

Коммандитное товарищество · Юридический адрес Mulfingen
Районный суд Stuttgart · HRA 590344

Совладелец Elektrobau Mulfingen GmbH · Юридический адрес Mulfingen
Районный суд Stuttgart · HRB 590142

Номинальные параметры

Тип	G4D180-BD28-16					
Двигатель	M4D068-EC					
Фаза		3~	3~	3~	3~	3~
Номинальное напряжение	VAC	230	230	400	400	440
Подключение		Δ	Δ	Y	Y	Y
Частота	Hz	50	60	50	60	60
Метод опред. данных		сн	сн	сн	сн	сн
Соответствует нормативам		CE	CE	CE	CE	CE
Скорость вращения	min ⁻¹	1300	1430	1300	1430	1500
Входная мощность	W	185	240	185	240	255
Потребляемый ток	A	0,59	0,71	0,34	0,41	0,4
Мин. противодействие	Pa	0	50	0	50	55
Мин. темп. окр. среды	°C	-25	-25	-25	-25	-25
Макс. темп. окр. среды	°C	85	60	85	60	60

мн = Макс. нагрузка · мк = Макс. КПД · сн = Свободное нагнетание · тк = Требование клиента · ук = Установка клиента
Мы сохраняем за собой право на внесение изменений



Техническое описание

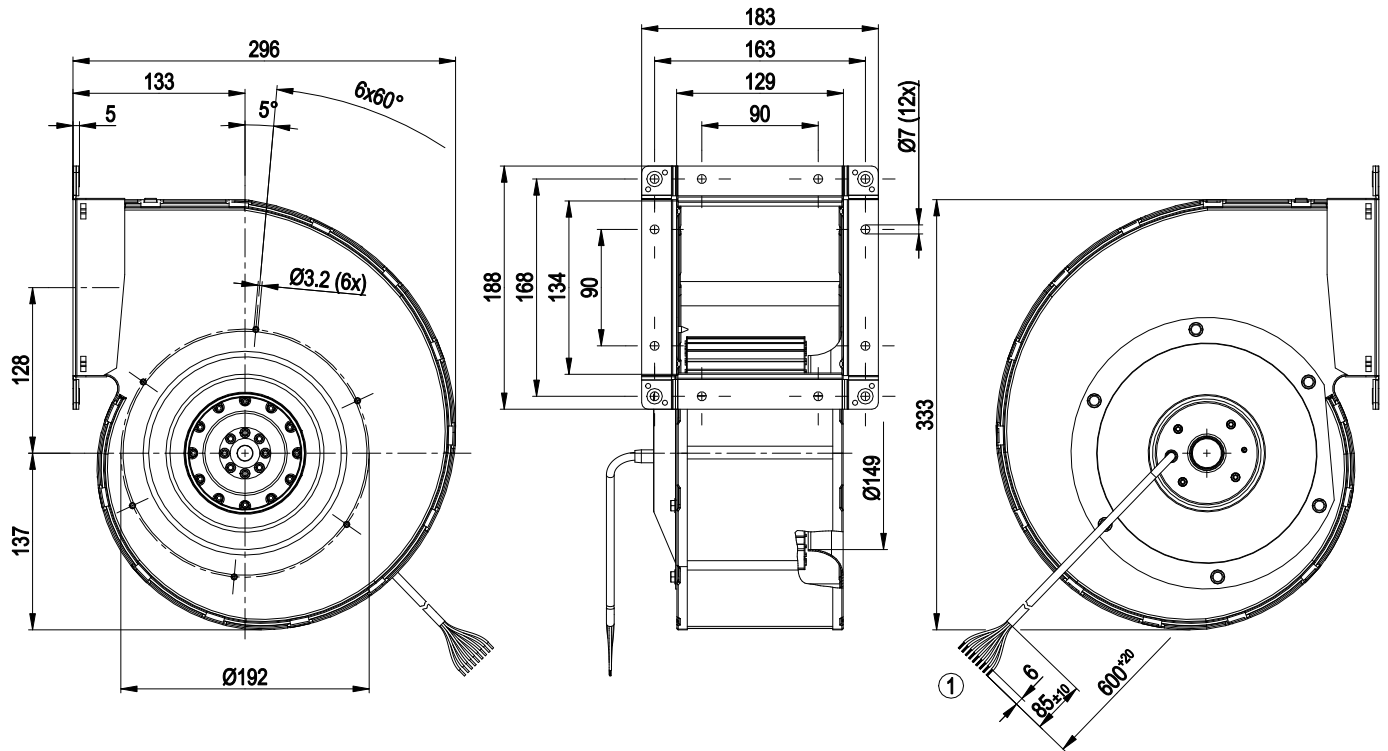
Вес	5,4 kg
Типоразмер	180 mm
Типоразмер двигателя	68
Покрытие ротора	С лакокрасочным покрытием черного цвета
Материал рабочего колеса	Листовая сталь, оцинкованная
Материал корпуса	Листовая сталь, оцинкованная
Направление вращения	Левое, если смотреть на ротор
Вид защиты	IP44
Степень защиты	В зависимости от монтажного положения согл. EN 60034-5
Класс изоляции	«F»
Класс защиты от влаги (F) / класс защиты окружающей среды (H)	F2-2; H1
Максимально допустимая темп. окружающей среды электродвигателя (трансп./ хранение)	+ 80 °C
Минимально допустимая темп. окружающей среды электродвигателя (трансп./ хранение)	- 40 °C
Положение при монтаже	Горизонтальное расположение вала или ротор внизу; ротор сверху — по запросу
Отверстия для отвода конденсата	Со стороны ротора
Режим работы	S1
Опора двигателя	Шарикоподшипники
Контактный ток по IEC 60990 (измерительная схема рис. 4, TN-система)	< 0,75 mA
Защита двигателя	Реле температуры (TW) выведено, изолировано от основания
Вывод кабеля подключения	Осев.
Класс защиты двигателя	I (если защитный провод подключен стороной заказчика)
Соответствие продукта стандартам	EN 60335-1; CE
Допуск	UL 1004-1; CSA C22.2 № 100; EAC

АС центробежный вентилятор

в перед загнутые лопадки, одностороннее всасывание

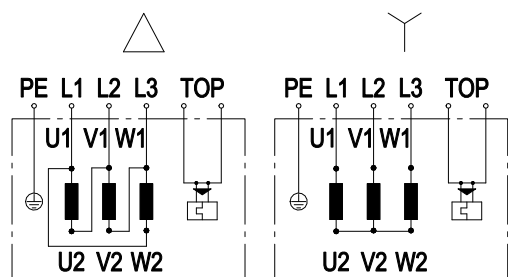
С корпусом (фланец)

Чертеж изделия



1 Соединительный кабель, безгалогенный и бессиликоновый, 9 x 0,5 мм², 9 присоединенных кабельных наконечников

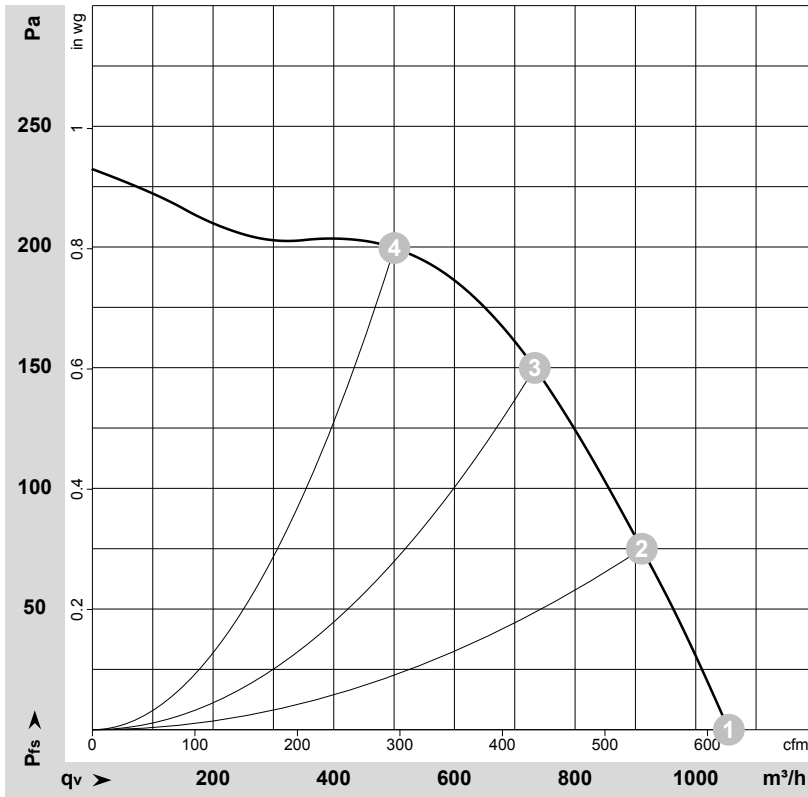
Схема подключения



Указание: Изменение направления вращения путем замены местами двух фаз

Δ	Соединение по схеме треугольника
Y	Соединение по схеме звезды
L1	черный
L2	синий
L3	коричневый
U1	черный
V1	синий
W1	коричневый
U2	зеленый
V2	белый
W2	желтый
TOP	2 x серый
PE	зеленый/желтый

Характеристики: производительность по воздуху 50 Hz


 $\rho = 1,15 \text{ kg/m}^3 \pm 2 \%$

Измерение: LU-178463-1

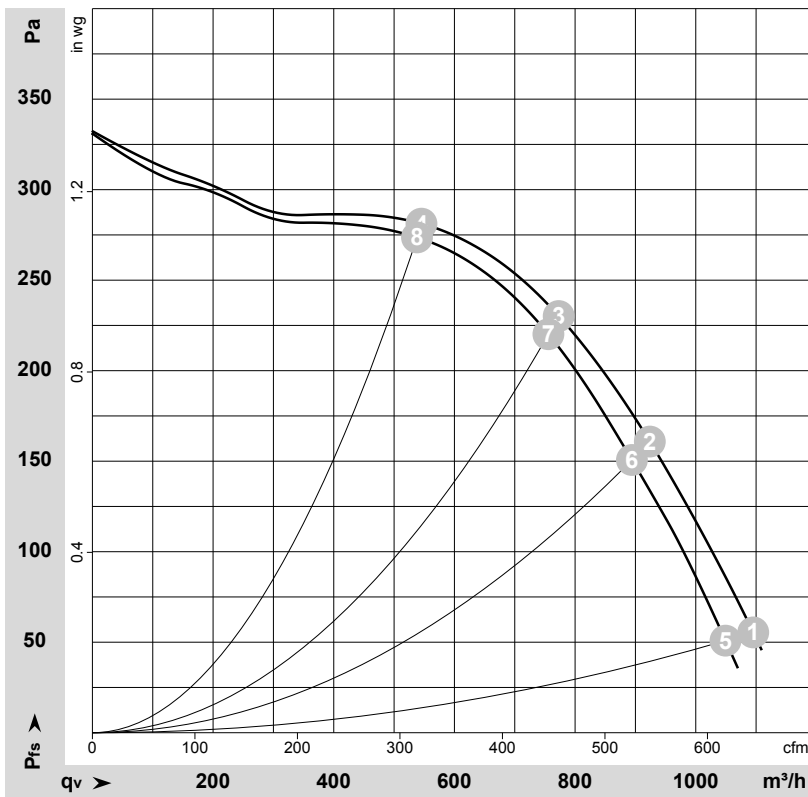
Замеры производительности соответствуют ISO 5801 категория А. Для детального уточнения способа замеров, Вам необходимо обратиться к специалистам ebm-papst. Уровень звукового давления со стороны всасывания: LwA по ISO 13347 / LpA с расстоянием 1м от оси вентилятора. Данные действительны только при указанных условиях измерения и могут варьироваться в зависимости от условий установки. При отклонении от стандартной конфигурации, необходимо проверить все значения в собранной установке.

Данные измерений

	Подкл.	U	f	n	P _e	I	q _v	P _{fs}	q _v	P _{fs}
		V	Hz	min ⁻¹	W	A	m ³ /h	Pa	cfm	in. wg
1	Y	400	50	1300	185	0,34	1055	0	620	0,00
2	Y	400	50	1350	152	0,28	910	75	535	0,30
3	Y	400	50	1390	121	0,25	735	150	430	0,60
4	Y	400	50	1430	88	0,23	500	200	295	0,80

Подкл. = Подключение · U = Напряжение питания · f = Частота · n = Скорость вращения · P_e = Входная мощность · I = Потребляемый ток · q_v = Расход воздуха
P_{fs} = Увелич. давления

Характеристики: производительность по воздуху 60 Hz


 $\rho = 1,15 \text{ kg/m}^3 \pm 2 \%$

 Измерение: LU-178466-1
 Измерение: LU-178435-1

Замеры производительности соответствуют ISO 5801 категория А. Для детального уточнения способа замеров, Вам необходимо обратиться к специалистам ebm-papst. Уровень звукового давления со стороны всасывания: LwA по ISO 13347 / LpA с расстоянием 1м от оси вентилятора. Данные действительны только при указанных условиях измерения и могут варьироваться в зависимости от условий установки. При отклонении от стандартной конфигурации, необходимо проверить все значения в собранной установке.

Данные измерений

	Подкл.	U	f	n	P _e	I	q _v	P _{fs}	q _v	P _{fs}
		V	Hz	min ⁻¹	W	A	m ³ /h	Pa	cfm	in. wg
1	Y	440	60	1500	255	0,40	1095	55	645	0,22
2	Y	440	60	1575	203	0,31	925	161	545	0,65
3	Y	440	60	1625	167	0,27	775	230	455	0,92
4	Y	440	60	1685	120	0,23	545	281	320	1,13
5	Y	400	60	1430	240	0,41	1050	50	615	0,20
6	Y	400	60	1525	195	0,32	895	150	525	0,60
7	Y	400	60	1585	160	0,27	755	220	445	0,88
8	Y	400	60	1660	115	0,22	540	275	315	1,10

Подкл. = Подключение · U = Напряжение питания · f = Частота · n = Скорость вращения · P_e = Входная мощность · I = Потребляемый ток · q_v = Расход воздуха
 P_{fs} = Увелич. давления