

G4D200-BL12-01

# АС центробежный вентилятор

в перёд загнутые лопатки, одностороннее всасывание  
С корпусом (фланец)



## ebm-papst Mulfingen GmbH & Co. KG

Bachmühle 2 · D-74673 Mulfingen

Phone +49 7938 81-0

Fax +49 7938 81-110

info1@de.ebmpapst.com

www.ebmpapst.com

Коммандитное товарищество · Юридический адрес Mulfingen  
Районный суд Stuttgart · HRA 590344

Совладелец Elektrobau Mulfingen GmbH · Юридический адрес Mulfingen  
Районный суд Stuttgart · HRB 590142

## Номинальные параметры

Тип	G4D200-BL12-01				
Двигатель	M4D074-EI				
Фаза		3~	3~	3~	3~
Номинальное напряжение	VAC	230	230	400	400
Подключение		Δ	Δ	Y	Y
Частота	Hz	50	60	50	60
Метод опред. данных		сн	мн	сн	мн
Соответствует нормативам		-	-	-	-
Скорость вращения	min <sup>-1</sup>	1350	1530	1350	1530
Входная мощность	W	285	360	285	360
Потребляемый ток	A	1,0	1,13	0,58	0,65
Мин. противодействие	Pa	0	200	0	200
Мин. темп. окр. среды	°C	-25	-25	-25	-25
Макс. темп. окр. среды	°C	45	45	45	45

мн = Макс. нагрузка · мк = Макс. КПД · сн = Свободное нагнетание · тк = Требование клиента · ук = Установка клиента  
Мы сохраняем за собой право на внесение изменений



# АС центробежный вентилятор

в перёд загнутые лопатки, одностороннее всасывание

С корпусом (фланец)

## Техническое описание

Вес	7,2 kg
Размер двигателя	200 mm
Покрытие ротора	С лакокрасочным покрытием черного цвета
Материал рабочего колеса	Листовая сталь, с лакокрасочным покрытием черного цвета
Материал корпуса	Листовая сталь, оцинкованная
Направление вращения	Справа, вид на ротор
Степень защиты	IP 44; в зависимости от монтажного положения согл. EN 60034-5
Класс изоляции	«В»
Класс защиты от влаги (F) / класс защиты окружающей среды (H)	H1
Максимально допустимая темп. окружающей среды электродвигателя (трансп./ хранение)	+ 80 °C
Минимально допустимая темп. окружающей среды электродвигателя (трансп./ хранение)	- 40 °C
Положение при монтаже	Горизонтальное расположение вала или ротор вниз; ротор вверх — по запросу
Отверстия для отвода конденсата	Со стороны ротора
Режим работы	S1
Тип подшипников электродвигателя	Шарикоподшипники
Контактный ток по IEC 60990 (измерительная схема рис. 4, TN-система)	< 0,75 mA
Вывод кабеля подключения	Осев.
Класс защиты двигателя	I (если защитный провод подключен стороной заказчика)
Соответствие продукта стандартам	EN 60335-1, при поставке с завода двигатель не имеет защиты от перегрева
Допуск	CCC

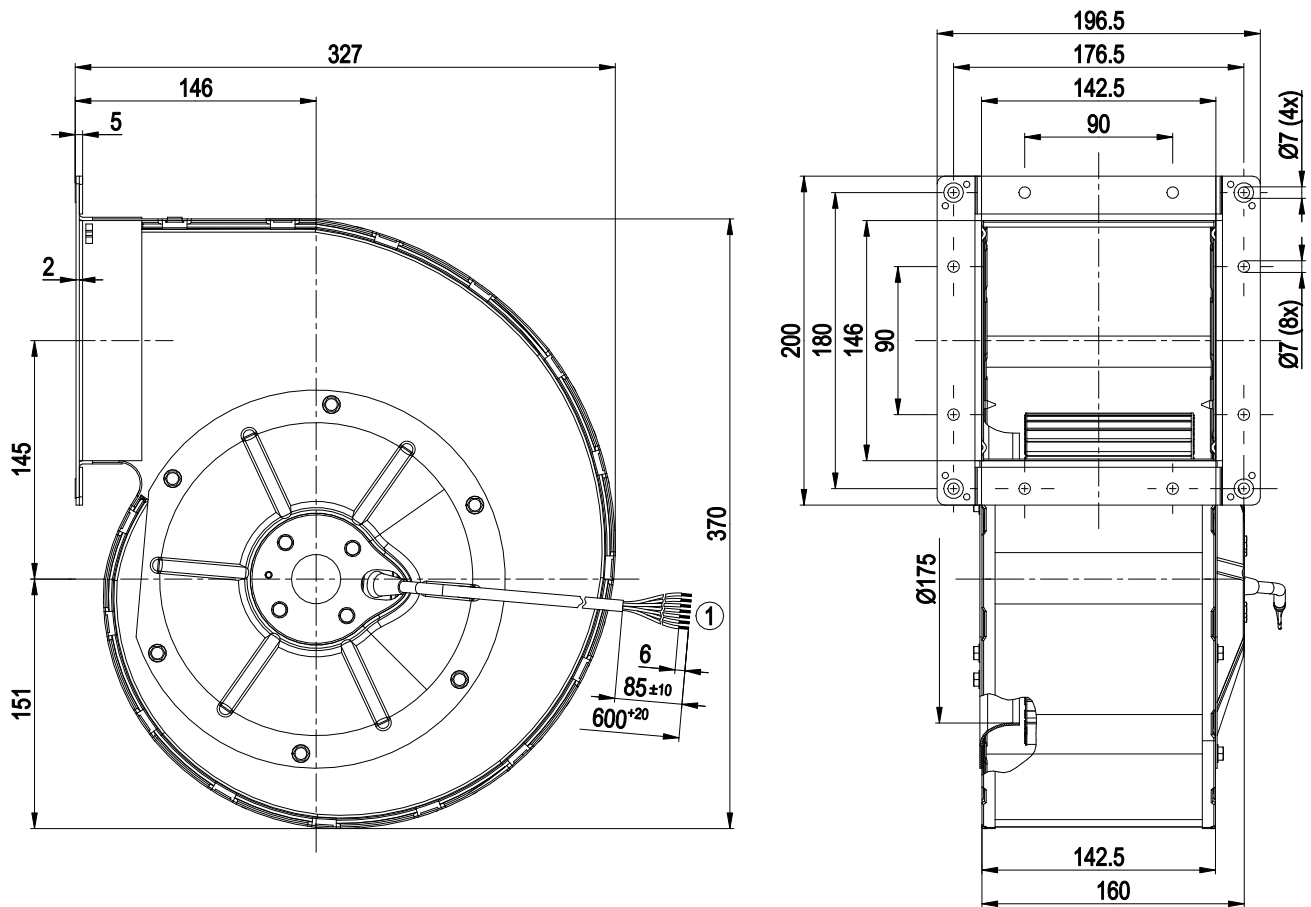


# АС центробежный вентилятор

в перед загнутые лопатки, одностороннее всасывание

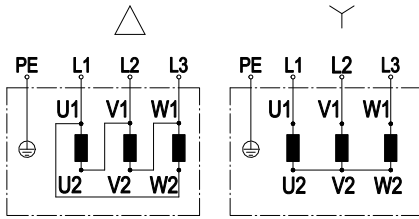
С корпусом (фланец)

## Чертеж изделия



1 Соединительный кабель, ПВХ, 7G 0,5 мм<sup>2</sup>, 7 присоединенных кабельных наконечников

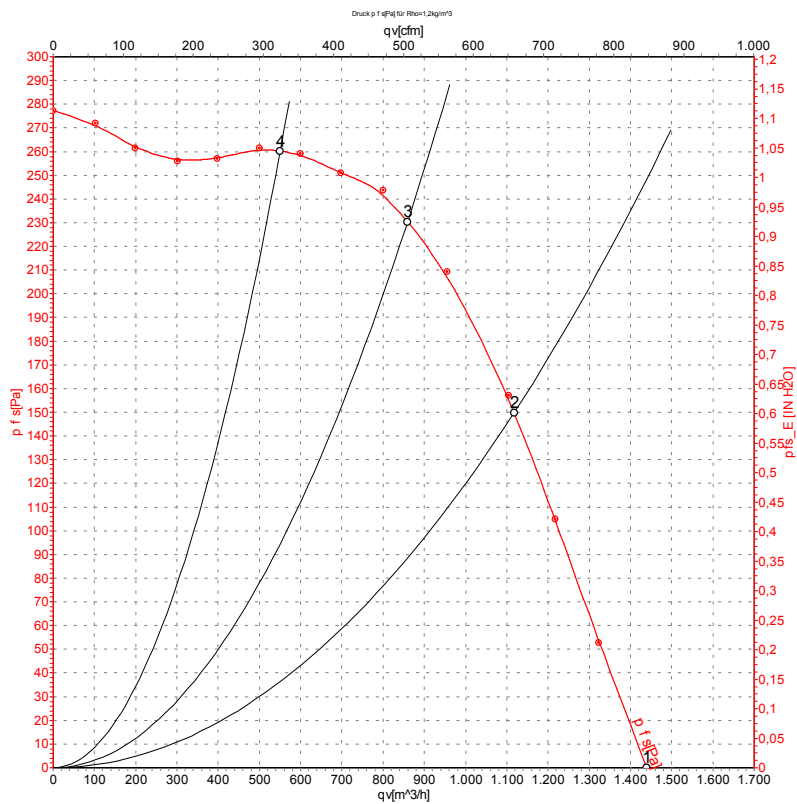
### Схема подключения



Изменение направления вращения путем замены местами двух фаз

	Двигатель трехфазного тока
Δ	Соединение по схеме треугольника
Y	Соединение по схеме звезды
L1	= U1 = черный
L2	= V1 = синий
L3	= W1 = коричневый
U2	зеленый
V2	белый
W2	желтый
PE	зеленый/желтый

## Характеристики: производительность по воздуху 50 Hz



Измерение: LU-105240-1

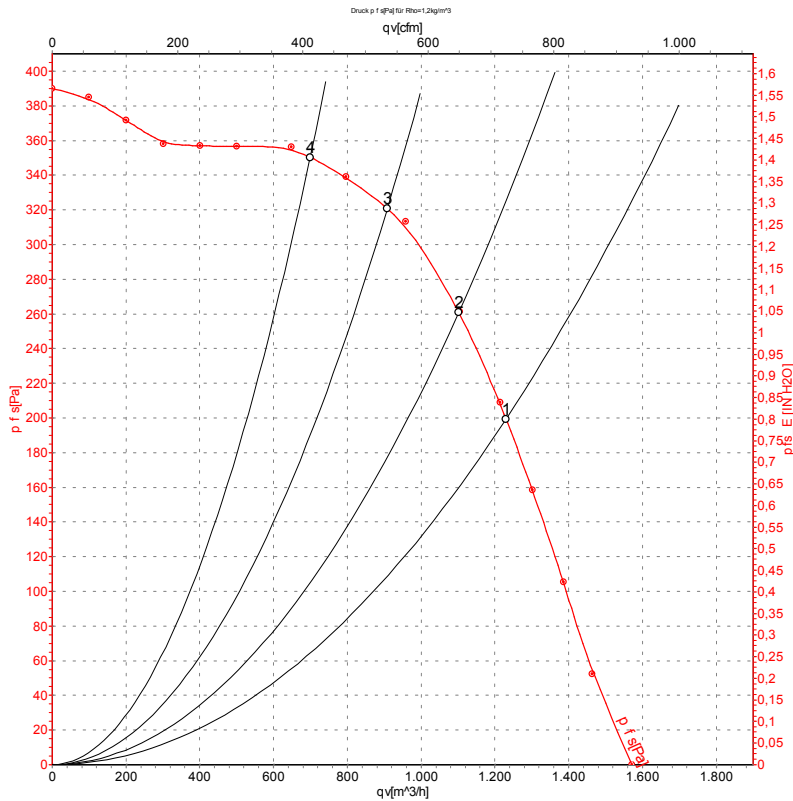
Замеры производительности соответствуют ISO 5801 категория А. Для детального уточнения способа замеров, Вам необходимо обратиться к специалистам ebm-papst. Уровень звукового давления со стороны всасывания: L<sub>WA</sub> по ISO 13347 / L<sub>pA</sub> с расстоянием 1м от оси вентилятора. Данные действительны только при указанных условиях измерения и могут варьироваться в зависимости от условий установки. При отклонении от стандартной конфигурации, необходимо проверить все значения в собранной установке.

## Данные измерений

	Подкл.	U	f	n	P <sub>e</sub>	I	q <sub>v</sub>	P <sub>fs</sub>	q <sub>v</sub>	P <sub>fs</sub>
		V	Hz	min <sup>-1</sup>	W	A	m <sup>3</sup> /h	Pa	cfm	in. wg
1	Y	400	50	1350	285	0,58	1440	0	850	0,00
2	Y	400	50	1385	232	0,51	1120	150	660	0,60
3	Y	400	50	1420	186	0,48	860	230	505	0,92
4	Y	400	50	1445	140	0,46	550	260	325	1,04

Подкл. = Подключение · U = Напряжение питания · f = Частота · n = Скорость вращения · P<sub>e</sub> = Входная мощность · I = Потребляемый ток · q<sub>v</sub> = Расход воздуха  
P<sub>fs</sub> = Увелич. давления

## Характеристики: производительность по воздуху 60 Hz



Измерение: LU-105243-1

Замеры производительности соответствуют ISO 5801 категория А. Для детального уточнения способа замеров, Вам необходимо обратиться к специалистам ebm-papst. Уровень звукового давления со стороны всасывания: LwA по ISO 13347 / LpA с расстоянием 1м от оси вентилятора. Данные действительны только при указанных условиях измерения и могут варьироваться в зависимости от условий установки. При отклонении от стандартной конфигурации, необходимо проверить все значения в собранной установке.

## Данные измерений

	Подкл.	U	f	n	Pe	I	qv	Pfs	qv	Pfs
		V	Hz	min <sup>-1</sup>	W	A	m <sup>3</sup> /h	Pa	cfm	in. wg
1	Y	400	60	1530	360	0,65	1230	200	725	0,80
2	Y	400	60	1585	293	0,52	1100	260	650	1,04
3	Y	400	60	1635	242	0,45	910	320	535	1,28
4	Y	400	60	1675	194	0,40	700	350	410	1,41

Подкл. = Подключение · U = Напряжение питания · f = Частота · n = Скорость вращения · Pe = Входная мощность · I = Потребляемый ток · qv = Расход воздуха  
 pfs = Увелич. давления

