

АС центробежный вентилятор

в перед загнутые лопасти, одностороннее всасывание
с корпусом (большой фланец), для ж/д исполнения

ebm-papst Mulfingen GmbH & Co. KG

Bachmühle 2 · D-74673 Mulfingen

Phone +49 7938 81-0

Fax +49 7938 81-110

info1@de.ebmpapst.com

www.ebmpapst.com

Коммандитное товарищество · Юридический адрес Mulfingen
Районный суд Stuttgart · HRA 590344

Совладелец Elektrobau Mulfingen GmbH · Юридический адрес Mulfingen
Районный суд Stuttgart · HRB 590142

Номинальные параметры

Тип	G4D280-AI03-05		
Двигатель	M4D110-IA		
Фаза		3~	3~
Номинальное напряжение	VAC	230	400
Подключение		Δ	Y
Частота	Hz	50	50
Метод опред. данных		сн	сн
Соответствует нормативам		CE	CE
Скорость вращения	min ⁻¹	1330	1330
Входная мощность	W	1320	1320
Потребляемый ток	A	4,75	2,75
Мин. противодействие	Pa	0	0
Мин. темп. окр. среды	°C	-25	-25
Макс. темп. окр. среды	°C	65	65

мн = Макс. нагрузка · мк = Макс. КПД · сн = Свободное нагнетание · тк = Требование клиента · ук = Установка клиента
Мы сохраняем за собой право на внесение изменений



АС центробежный вентилятор

в перед загнутые лопасти, одностороннее всасывание
с корпусом (большой фланец), для ж/д исполнения

Техническое описание

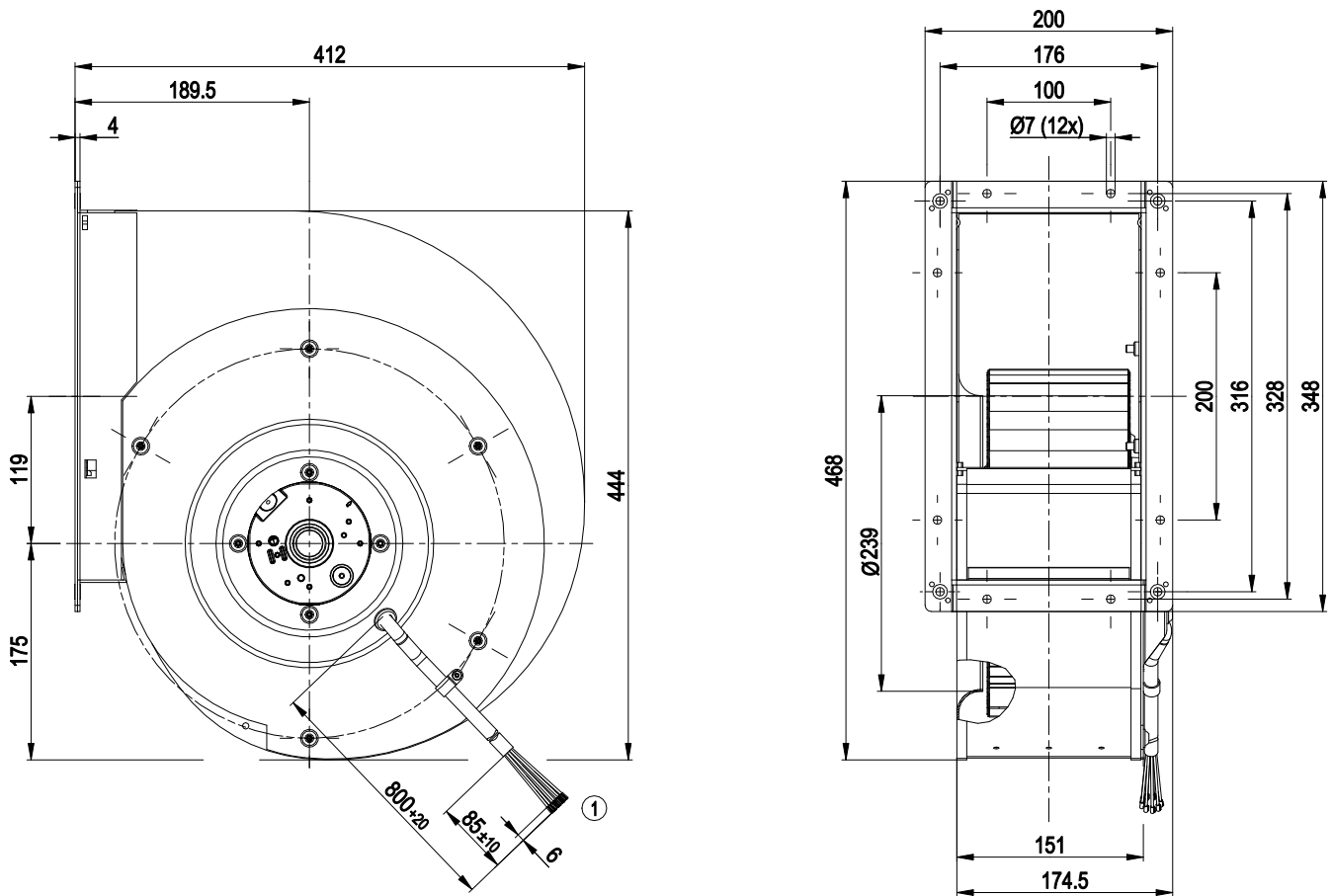
Вес	18,4 kg
Типоразмер	280 mm
Типоразмер двигателя	110
Покрытие ротора	Скрепление заливкой с алюминием
Материал рабочего колеса	Листовая сталь, горячее цинкование
Материал корпуса	Листовая сталь, горячее цинкование
Направление вращения	Правое, если смотреть на ротор
Вид защиты	IP54
Класс изоляции	«F»
Класс защиты от влаги (F) / класс защиты окружающей среды (H)	H1
Максимально допустимая темп. окружающей среды электродвигателя (трансп./ хранение)	+ 80 °C
Минимально допустимая темп. окружающей среды электродвигателя (трансп./ хранение)	- 40 °C
Положение при монтаже	Горизонтальное расположение вала
Отверстия для отвода конденсата	Со стороны ротора
Режим работы	S1
Опора двигателя	Шарикоподшипники
Контактный ток по IEC 60990 (измерительная схема рис. 4, TN-система)	<= 3,5 mA
Защита двигателя	Реле температуры (TW) выведено, изолировано от основания
Вывод кабеля подключения	Боков.
Класс защиты двигателя	I (если защитный провод подключен стороной заказчика)
Соответствие продукта стандартам	EN 60034-1 (2010 год); CE
Допуск	VDE; EAC



АС центробежный вентилятор

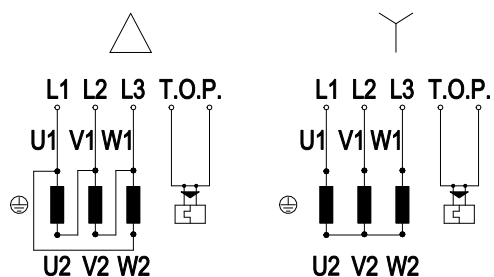
в перед загнутые лопатки, одностороннее всасывание
с корпусом (большой фланец), для ж/д исполнения

Чертеж изделия



- | | |
|---|---|
| 1 | Соединительный кабель безгалогенный, BETAtans® 3 GW flex, 9G 0,75 мм ²
9 кабельных наконечников |
|---|---|

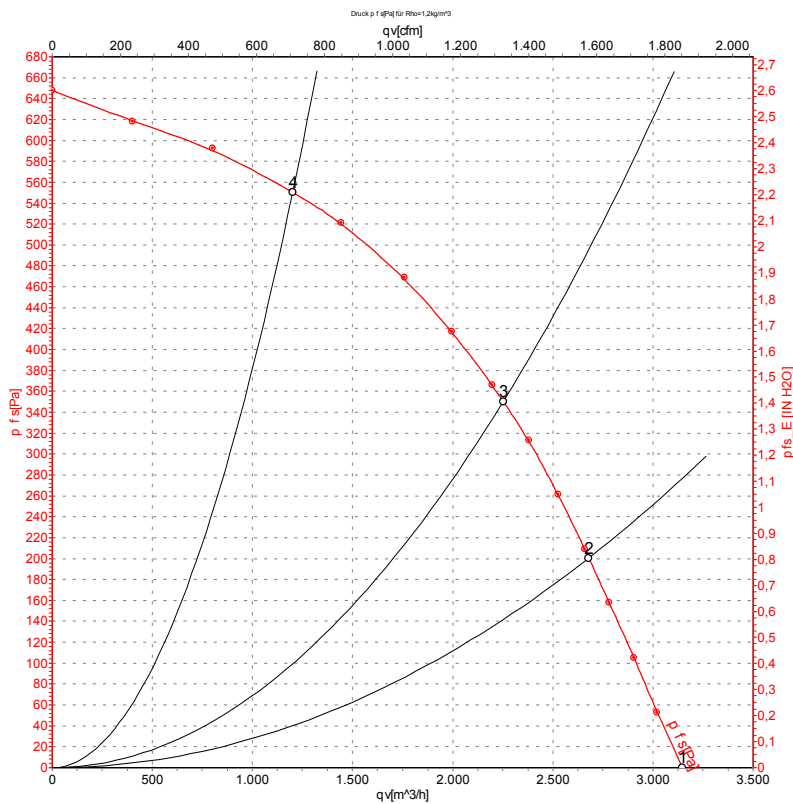
Схема подключения



Указание: изменение направления вращения достигается перестановкой двух фаз

Δ	Соединение по схеме треугольника
Y	Соединение по схеме звезды
L1	черный
L2	синий
L3	коричневый
U1	черный
V1	синий
W1	коричневый
U2	зеленый
V2	белый
W2	желтый
TOP	серый

Характеристики: производительность по воздуху 50 Hz Y



Измерение: LU-110159-1

Замеры производительности соответствуют ISO 5801 категория А. Для детального уточнения способа замеров, Вам необходимо обратиться к специалистам ebm-papst. Уровень звукового давления со стороны всасывания: LwA по ISO 13347 / LpA с расстоянием 1м от оси вентилятора. Данные действительны только при указанных условиях измерения и могут варьироваться в зависимости от условий установки. При отклонении от стандартной конфигурации, необходимо проверить все значения в собранной установке.

Данные измерений

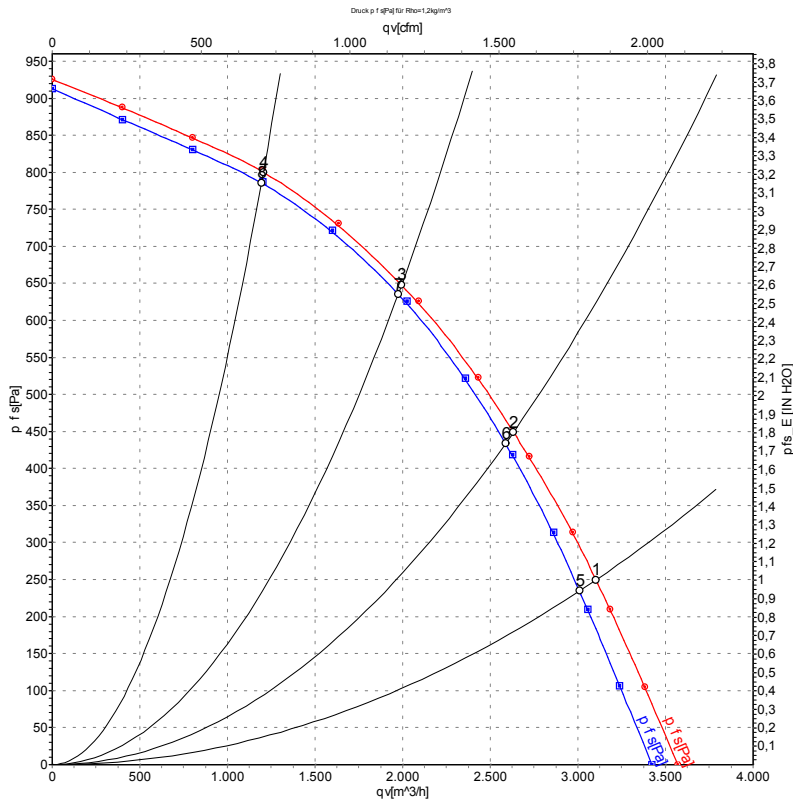
	Подкл.	U	f	n	Pe	I	qv	Pfs	qv	Pfs
		V	Hz	min ⁻¹	W	A	m ³ /h	Pa	cfm	in. wg
1	Y	400	50	1330	1320	2,75	3160	0	1860	0,00
2	Y	400	50	1375	1031	2,27	2680	200	1575	0,80
3	Y	400	50	1400	848	2,06	2255	350	1325	1,41
4	Y	400	50	1450	497	1,78	1200	550	705	2,21

Подкл. = Подключение · U = Напряжение питания · f = Частота · n = Скорость вращения · Pe = Входная мощность · I = Потребляемый ток · qv = Расход воздуха
Pfs = Увелич. давления

АС центробежный вентилятор

в перед загнутые лопатки, одностороннее всасывание
с корпусом (большой фланец), для ж/д исполнения

Характеристики: производительность по воздуху 60 Hz Y



Измерение: LU-110166-1
Измерение: LU-110165-1

Замеры производительности соответствуют ISO 5801 категория А. Для детального уточнения способа замеров, Вам необходимо обратиться к специалистам ebm-papst. Уровень звукового давления со стороны всасывания: LwA по ISO 13347 / LpA с расстоянием 1м от оси вентилятора. Данные действительны только при указанных условиях измерения и могут варьироваться в зависимости от условий установки. При отклонении от стандартной конфигурации, необходимо проверить все значения в собранной установке.

Данные измерений

	Подкл.	U	f	n	Pe	I	LpA _{in}	LwA _{in}	qv	Pfs	qv	Pfs
		V	Hz	min ⁻¹	W	A	dB(A)	dB(A)	m ³ /h	Pa	cfm	in. wg
1	Y	480	60	1590	1800	2,96	83	89	3200	250	1885	1,00
2	Y	480	60	1650	1382	2,42	81	87	2635	450	1550	1,81
3	Y	480	60	1695	1016	2,06	79	85	1995	650	1175	2,61
4	Y	480	60	1730	709	1,82	78	84	1205	800	710	3,21
5	Y	400	60	1500	1630	2,90	83	88	3010	235	1770	0,94
6	Y	400	60	1580	1303	2,40	81	87	2585	435	1525	1,75
7	Y	400	60	1645	982	1,93	79	85	1975	638	1160	2,56
8	Y	400	60	1700	661	1,51	78	84	1195	788	705	3,16

Подкл. = Подключение · U = Напряжение питания · f = Частота · n = Скорость вращения · Pe = Входная мощность · I = Потребляемый ток · LpA_{in} = Уровень звуков. давления со стороны всасывания
LwA_{in} = Уровень звуковой мощности со стороны всасывания · qv = Расход воздуха · Pfs = Увелич. давления

