

K3G097-AS82-82

# ЕС центробежный вентилятор комбинация

в перед загнутые лопатки, с бесщеточным DC двигателем

С корпусом, для ж/д исполнения



**ebm-papst Mulfingen GmbH & Co. KG**

Bachmühle 2 · D-74673 Mulfingen

Phone +49 7938 81-0

Fax +49 7938 81-110

info1@de.ebmpapst.com

www.ebmpapst.com

Коммандитное товарищество · Юридический адрес Mulfingen  
Районный суд Stuttgart · HRA 590344

Совладелец Elektrobau Mulfingen GmbH · Юридический адрес Mulfingen  
Районный суд Stuttgart · HRB 590142

## Номинальные параметры

Тип	K3G097-AS82-82	
Двигатель	M3G084-BF	
Номинальное напряжение	VDC	26
Ном. диапазон напряжения	VDC	16 .. 32
Частота	Hz	DC
Метод опред. данных		мн
Скорость вращения	min <sup>-1</sup>	4680
Входная мощность	W	740
Потребляемый ток	A	28
Мин. противодействие	Pa	0
Мин. темп. окр. среды	°C	-40
Макс. темп. окр. среды	°C	70

мн = Макс. нагрузка · мк = Макс. КПД · сн = Свободное нагнетание · тк = Требование клиента · ук = Установка клиента  
Мы сохраняем за собой право на внесение изменений

## Данные согласно Постановлению ЕС 327/2011 по экологическому проектированию продукции, связанной с энергопотреблением

		факт. знач.	норма 2015					
01	Общий КПД $\eta_{es}$	%	45,4	35,2	09	Входная мощность $P_e$	kW	0,4
02	Категория установки		A		09	Расход воздуха $q_v$	m <sup>3</sup> /h	725
03	Категория эффективности		Статически		09	Увелич. давления $p_{fs}$	Pa	817
04	класс эффективности N		54,2	44	10	Скорость вращения n	min <sup>-1</sup>	5510
05	Регулирование частоты вращения		Да		11	Конкретное соотношение*		1,01

Определение оптимально эффективных данных.  
Определение данных согласно директиве EeP происходит с задействованием комбинации «двигатель-рабочее колесо» в стандартной системе измерения.

\* Конкретное соотношение =  $1 + p_{fs} / 100\,000\text{ Pa}$

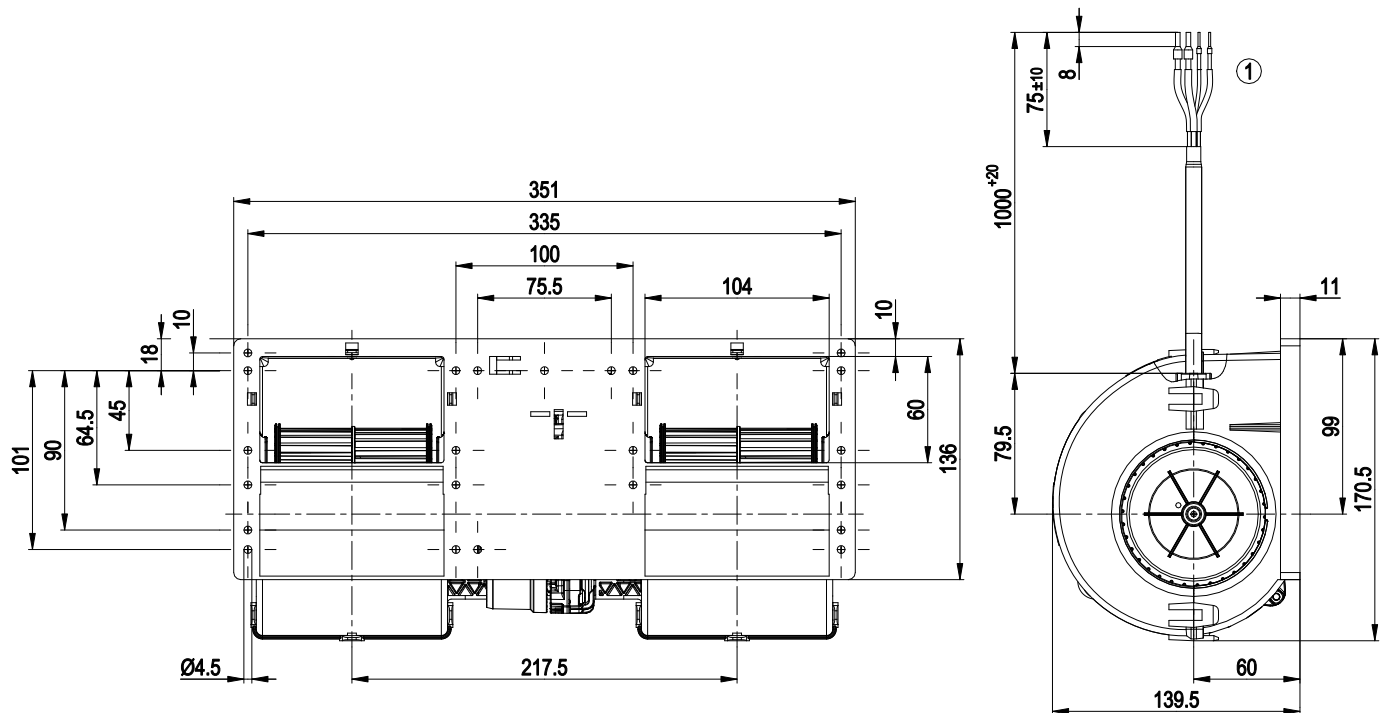
LU-175168



## Техническое описание

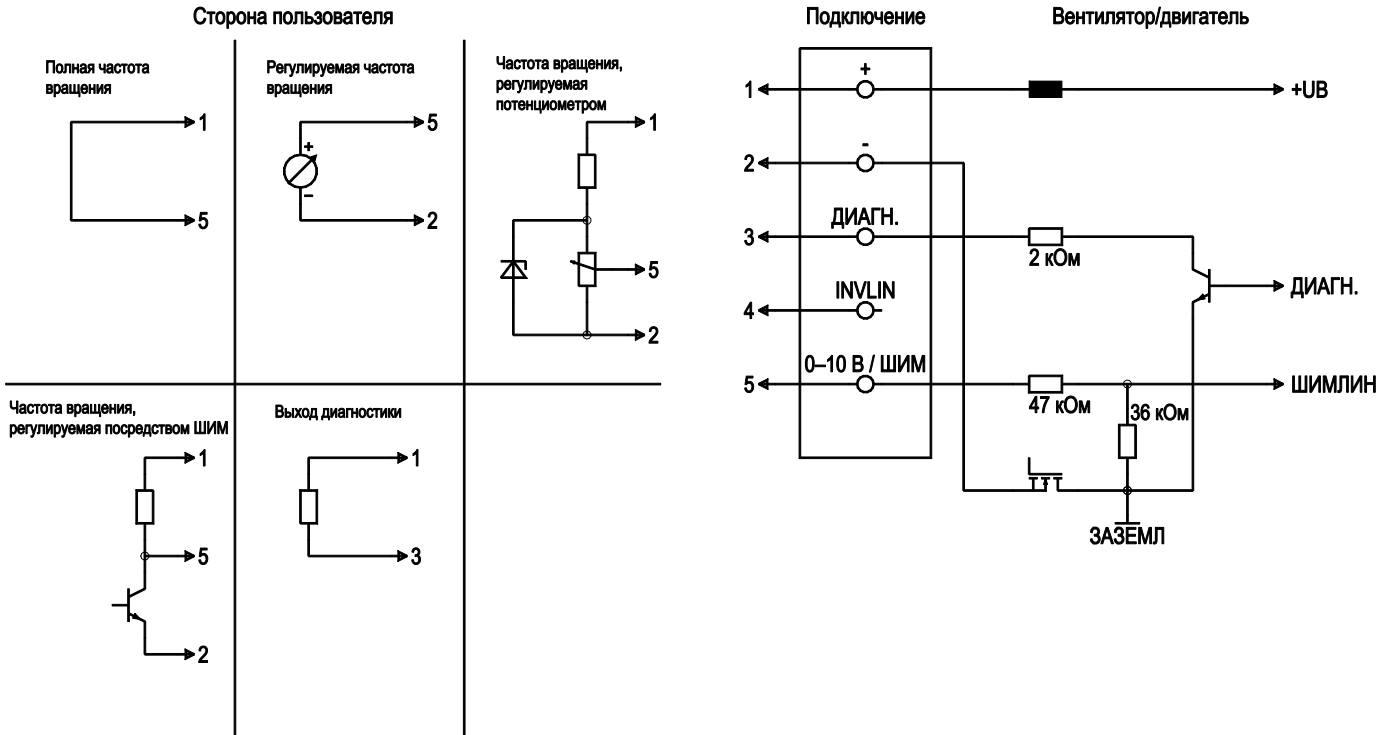
Вес	2,2 kg
Типоразмер	97 mm
Типоразмер двигателя	84
Материал рабочего колеса	Пластик PA UL94 V0
Материал корпуса	Пластик PA UL94 V0
Направление вращения	Правое, если смотреть на ротор
Вид защиты	Двигатель IP24 KM, электроника IP6K9K
Степень защиты	(Двигатель); электроника IP 6K9K
Класс изоляции	«В»
Класс защиты от влаги (F) / класс защиты окружающей среды (H)	H4
Максимально допустимая темп. окружающей среды электродвигателя (трансп./ хранение)	+85 °C
Минимально допустимая темп. окружающей среды электродвигателя (трансп./ хранение)	-40 °C
Положение при монтаже	Любое
Отверстия для отвода конденсата	Отсутств., открытый ротор
Режим работы	S1
Опора двигателя	Шарикоподшипники
Тип подшипников электродвигателя	(с уплотнением)
Ожидаемый срок эксплуатации	40 000 ч (в обычном режиме)
Технические характеристики	<ul style="list-style-type: none"> <li>- Запуск при 85 °C (2 мин допустимо)</li> <li>- Сброс нагрузки (58 В)</li> <li>- Ограничение тока электродвигателя</li> <li>- Плавный пуск</li> <li>- Вход управления 0–10 В пост. тока/ШИМ</li> <li>-</li> <li>Ухудшение характеристик, под воздействием температуры окружающей среды</li> <li>-</li> <li>Защита от перегрева электроники</li> </ul>
EMC предписания	Согласно EN 50121-3-2
Электрическое подсоединение	Ток покоя менее 500 мкА
Защита двигателя	Защита от смены полярности и защита от блокировки
Соответствие продукта стандартам	EN 45545-2, HL3: 2013; EN 50155: 2008; EN 61373, кат. 1В: 2010
Допуск	EAC

## Чертеж изделия



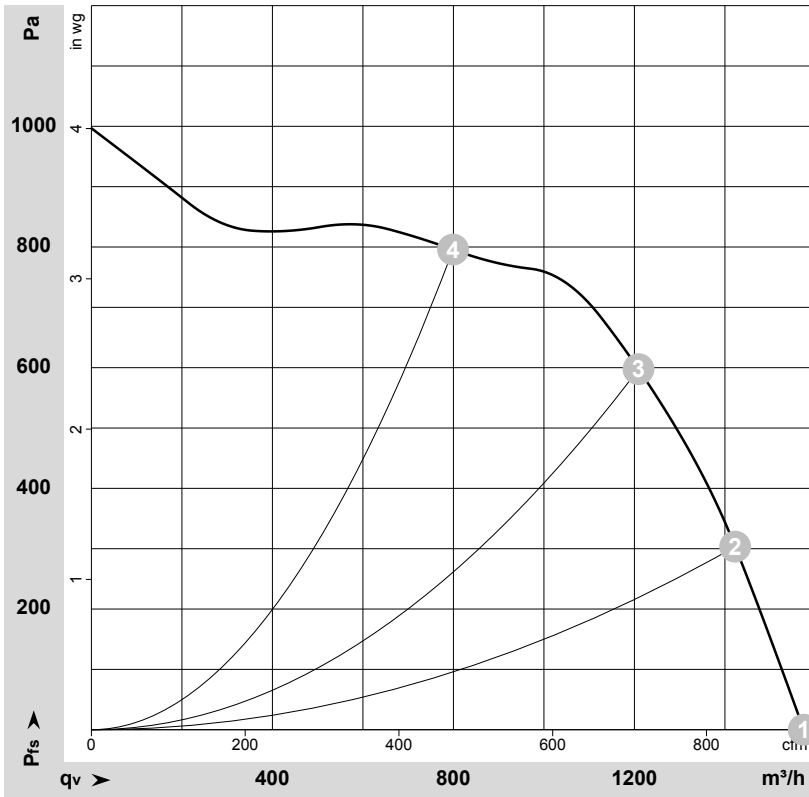
1	Соединительный кабель безгалогенный, BETAtans® 3 GW 6 мм <sup>2</sup> , 2 присоединенных кабельных зажима (коричневый, черный), BETAtans® 3 GW 1 мм <sup>2</sup> , 2 присоединенных кабельных зажима (желтый, белый)
	+ UB (черный)
	ЗАЗЕМЛ. (коричневый)
	ШИМ/LIN. (желтый)
	Выход диагностики (белый)

## Схема подключения



№	Подкл.	Маркирование	Цвет	Функция / назначение
	1	+	черный	Напряжение питания, диапазон напряжений — см. заводскую табличку
	2	-	коричневый	Напряжение питания, диапазон напряжений — см. заводскую табличку
	3	DIAG	белый	Выход диагностики: Открытый коллектор, Isink макс. = 10 mA, Ri > 50 Ом вентилятор в порядке -> low, ошибка вентилятора -> high
	4	INVLIN		не занято
	5	0-10 V / PWM	желтый	Вход управления: Ri > 47 кОм 0-10 В (тип. < 1 В -> n = 0; 1,5 В -> n = мин; > 10 В -> n = макс) ШИМ (амплитуда 10 В; 1-50 кГц; тип. < 5 % -> n = 0; 15 % -> n = мин; > 100 % -> n = макс)

## Характеристики: производительность по воздуху


 $\rho = 1,15 \text{ kg/m}^3 \pm 2 \%$ 

Измерение: LU-175168-1

Замеры производительности соответствуют ISO 5801 категория А. Для детального уточнения способа замеров, Вам необходимо обратиться к специалистам ebm-papst. Уровень звукового давления со стороны всасывания: LwA по ISO 13347 / LpA с расстоянием 1м от оси вентилятора. Данные действительны только при указанных условиях измерения и могут варьироваться в зависимости от условий установки. При отклонении от стандартной конфигурации, необходимо проверить все значения в собранной установке.

## Данные измерений

	U	n	P <sub>ed</sub>	I	LpA <sub>in</sub>	LwA <sub>in</sub>	q <sub>v</sub>	P <sub>fs</sub>	q <sub>v</sub>	P <sub>fs</sub>
	V	min <sup>-1</sup>	W	A	dB(A)	dB(A)	m <sup>3</sup> /h	Pa	cfm	in. wg
1	26	4680	740	28,00	78	88	1575	0	925	0,00
2	26	5025	740	28,00	76	87	1425	300	840	1,20
3	26	5380	659	25,31	75	85	1210	600	710	2,41
4	26	5500	441	16,92	73	84	800	800	470	3,21

U = Напряжение питания · n = Скорость вращения · P<sub>ed</sub> = Входная мощность · I = Потребляемый ток · LpA<sub>in</sub> = Уровень звуков. давления со стороны всасывания  
LwA<sub>in</sub> = Уровень звуковой мощности со стороны всасывания · q<sub>v</sub> = Расход воздуха · P<sub>fs</sub> = Увелич. давления