

ebm-papst Mulfingen GmbH & Co. KG

Bachmühle 2 · D-74673 Mulfingen

Phone +49 7938 81-0

Fax +49 7938 81-110

info1@de.ebmpapst.com

www.ebmpapst.com

Коммандитное товарищество · Юридический адрес Mulfingen
Районный суд Stuttgart · HRA 590344Совладелец Elektrobau Mulfingen GmbH · Юридический адрес Mulfingen
Районный суд Stuttgart · HRB 590142**Номинальные параметры**

Тип	K3G190-RG19-01	
Двигатель	M3G055-CF	
Фаза		1~
Номинальное напряжение	VAC	230
Ном. диапазон напряжения	VAC	200 .. 240
Частота	Hz	50/60
Метод опред. данных		мн
Скорость вращения	min ⁻¹	3635
Входная мощность	W	115
Потребляемый ток	A	0,9
Мин. темп. окр. среды	°C	-25
Макс. темп. окр. среды	°C	60

мн = Макс. нагрузка · мк = Макс. КПД · сн = Свободное нагнетание · тк = Требование клиента · ук = Установка клиента
Мы сохраняем за собой право на внесение изменений



Техническое описание

Вес	1,6 kg
Размер двигателя	190 mm
Покрытие ротора	Пассивирующая толстая пленка
Материал корпуса блока электроники	Алюминиевое литье
Материал рабочего колеса	Полимер PA
Количество лопастей	7
Направление вращения	Справа, вид на ротор
Степень защиты	IP54
Класс изоляции	«В»
Класс защиты от влаги (F) / класс защиты окружающей среды (H)	H1
Максимально допустимая темп. окружающей среды электродвигателя (трансп./ хранение)	+ 80 °C
Минимально допустимая темп. окружающей среды электродвигателя (трансп./ хранение)	- 40 °C
Положение при монтаже	Любое
Отверстия для отвода конденсата	Со стороны ротора
Режим работы	S1
Тип подшипников электродвигателя	Шарикоподшипники
Технические характеристики	<ul style="list-style-type: none"> - Выход 10 VDC, макс. 10 mA - Выход по частоте вращения - Ограничение мощности - Ограничение тока э/двигателя - Плавный пуск - Управляющий вход 0-10 VDC/ШИМ - Интерфейс управления вентилятором, с гальванической развязкой от сети питания - Распознавание перенапряжения - Защита от перегрева электроники/двигателя - Распознавание пониженного напряжения
EMC помехоустойчивость	Согл. EN 61000-6-2 (промышленная сфера)
EMC обратное воздействие на сеть	Согл. EN 61000-3-2/3
EMC излучение помех	Согл. EN 61000-6-3 (бытовая сфера)
Контактный ток по IEC 60990 (измерительная схема рис. 4, TN-система)	<= 0,25 mA
Защита двигателя	Электронная защита двигателя
Вывод кабеля подключения	Разл.
Класс защиты двигателя	I (если защитный провод подключен стороной заказчика)
Соответствие продукта стандартам	EN 60335-1; CE

К3G190-RG19-01

ЕС центробежный модуль - RadiCal

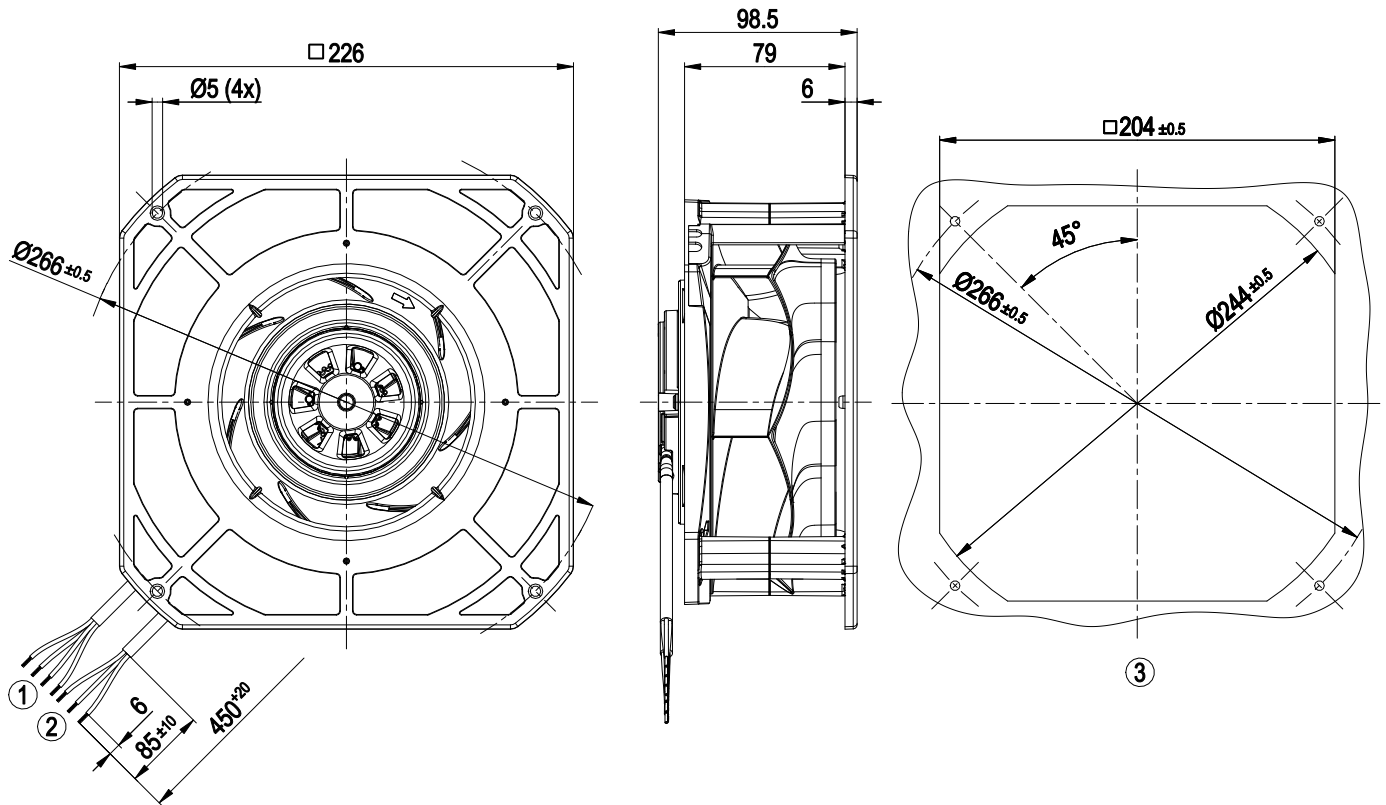
назад загнутые лопатки, одностороннее всасывание
с корпусом

Допуск

EAC

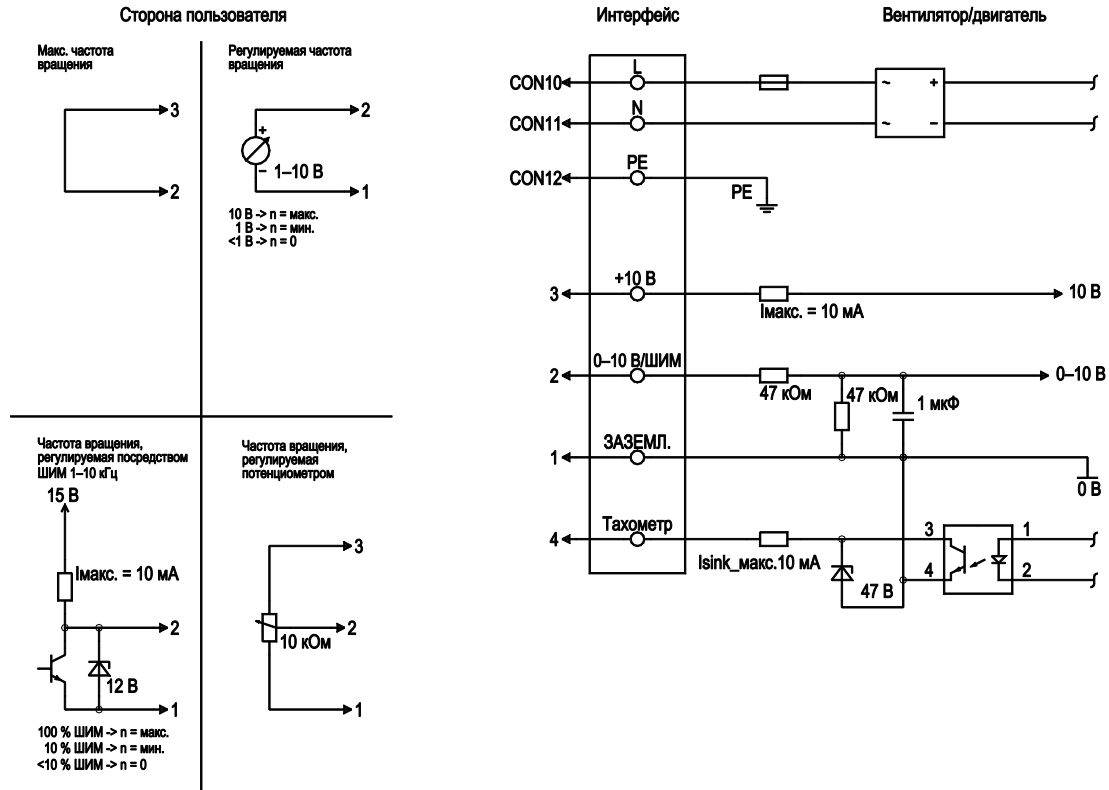


Чертёж изделия



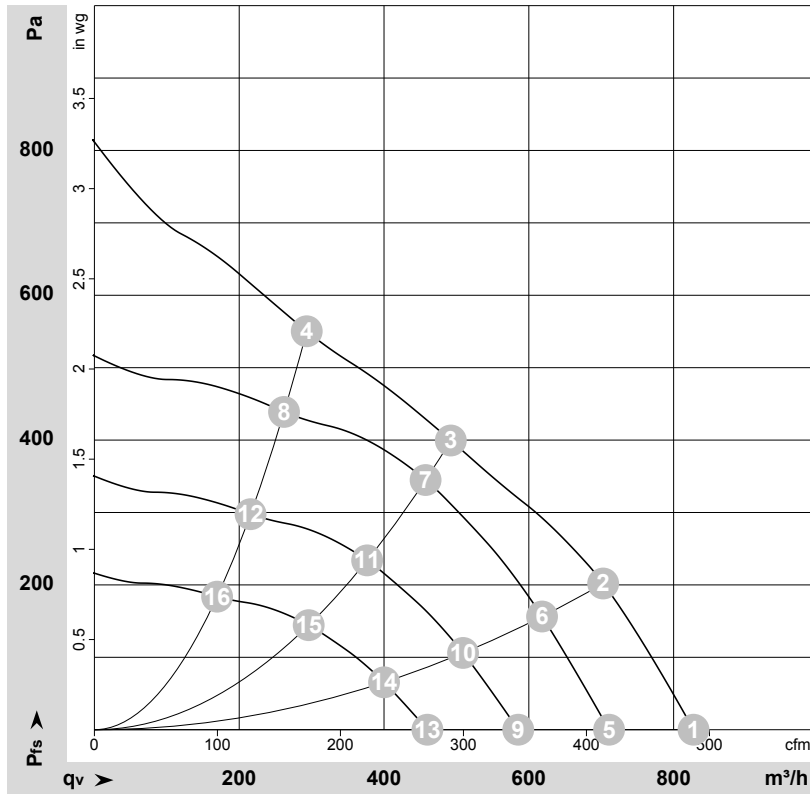
1	4 кабеля цепи управления ПВХ 0,25 мм ² , 4 присоединенных кабельных наконечника
2	3 соединительных кабеля ПВХ 0,5 мм ² , 3 присоединенных кабельных наконечника
3	Установочные размеры

Схема подключения



№	Подкл.	Маркирование	Цвет	Функция / назначение
	CON10	L	коричневый	Сетевое подключение, напряжение питания, фаза, диапазон напряжений — см. заводскую табличку
	CON11	N	синий	Сетевое подключение, напряжение питания, нулевой провод, диапазон напряжений — см. заводскую табличку
	CON12	PE	зеленый/желтый	Подключение заземления
	2	0- 10V PWM	желтый	0-10 В / вход управления ШИМ, R _i = 100 кОм, БСНН
	4	Tach	белый	Выходной сигнал контроля частоты вращения, открытый коллектор, 1 имп./оборот, I _{sink макс.} = 10 мА, БСНН
	3	+10 V	красный	Выход постоянного напряжения 10 В пост. тока +/-3 %, I _{макс.} 10 мА, постоянная защита от коротких замыканий, напряжение питания для внешн. устройств (например, потенциометра), БСНН
	1	GND	синий	Заземление для интерфейса управления, БСНН

Характеристики: производительность по воздуху 50 Hz

 $\rho = 1,15 \text{ kg/m}^3 \pm 2 \%$

Измерение: LU-168963-1

Замеры производительности соответствуют ISO 5801 категория А. Для детального уточнения способа замеров, Вам необходимо обратиться к специалистам ebm-papst. Уровень звукового давления со стороны всасывания: LwA по ISO 13347 / LpA с расстоянием 1м от оси вентилятора. Данные действительны только при указанных условиях измерения и могут варьироваться в зависимости от условий установки. При отклонении от стандартной конфигурации, необходимо проверить все значения в собранной установке.

Данные измерений

	U	f	n	P _{ed}	I	q _v	P _{fs}	q _v	P _{fs}
	V	Hz	min ⁻¹	W	A	m ³ /h	Pa	cfm	in. wg
1	230	50	3960	110	0,90	825	0	485	0,00
2	230	50	3870	115	0,90	705	200	415	0,80
3	230	50	3635	115	0,90	490	400	290	1,61
4	230	50	3805	115	0,90	295	550	170	2,21
5	230	50	3400	69	0,59	710	0	420	0,00
6	230	50	3400	78	0,65	620	157	365	0,63
7	230	50	3400	96	0,79	455	347	270	1,39
8	230	50	3400	85	0,71	260	439	155	1,76
9	230	50	2800	39	0,33	585	0	345	0,00
10	230	50	2800	43	0,36	510	107	300	0,43
11	230	50	2800	54	0,44	375	235	220	0,94
12	230	50	2800	47	0,40	215	297	125	1,19
13	230	50	2200	19	0,16	460	0	270	0,00
14	230	50	2200	21	0,18	400	66	235	0,26
15	230	50	2200	26	0,21	295	145	175	0,58
16	230	50	2200	23	0,19	170	184	100	0,74

U = Напряжение питания · f = Частота · n = Скорость вращения · P_{ed} = Входная мощность · I = Потребляемый ток · q_v = Расход воздуха · P_{fs} = Увелич. давления