

ebm-papst Mulfingen GmbH & Co. KG

Bachmühle 2 · D-74673 Mulfingen

Phone +49 7938 81-0

Fax +49 7938 81-110

info1@de.ebmpapst.com

www.ebmpapst.com

Коммандитное товарищество · Юридический адрес Mulfingen
Районный суд Stuttgart · HRA 590344Совладелец Elektrobau Mulfingen GmbH · Юридический адрес Mulfingen
Районный суд Stuttgart · HRB 590142**Номинальные параметры**

Тип	K3G280-PR03-H2	
Двигатель	M3G084-DF	
Фаза		1~
Номинальное напряжение	VAC	230
Ном. диапазон напряжения	VAC	200 .. 277
Частота	Hz	50/60
Метод опред. данных		мн
Скорость вращения	min ⁻¹	2670
Входная мощность	W	500
Потребляемый ток	A	2,3
Мин. темп. окр. среды	°C	-25
Макс. темп. окр. среды	°C	45

мн = Макс. нагрузка · мк = Макс. КПД · сн = Свободное нагнетание · тк = Требование клиента · ук = Установка клиента
Мы сохраняем за собой право на внесение изменений

Данные согласно Постановлению ЕС 327/2011 по экологическому проектированию продукции, связанной с энергопотреблением

		факт. знач.	норма 2015			
01 Общий КПД η_{es}	%	66,9	48,5	09 Входная мощность P_{ed}	kW	0,52
02 Категория установки		A		09 Расход воздуха q_v	m ³ /h	2100
03 Категория эффективности		Статически		09 Увелич. давления p_{fs}	Pa	551
04 класс эффективности N		80,4	62	10 Скорость вращения n	min ⁻¹	2685
05 Регулирование частоты вращения		Да		11 Конкретное соотношение*		1,01

Определение оптимально эффективных данных.

Определение данных согласно директиве EeP происходит с задействованием комбинации «двигатель-рабочее колесо» в стандартной системе измерения.

* Конкретное соотношение = $1 + p_{fs} / 100\ 000\ Pa$

LU-176737

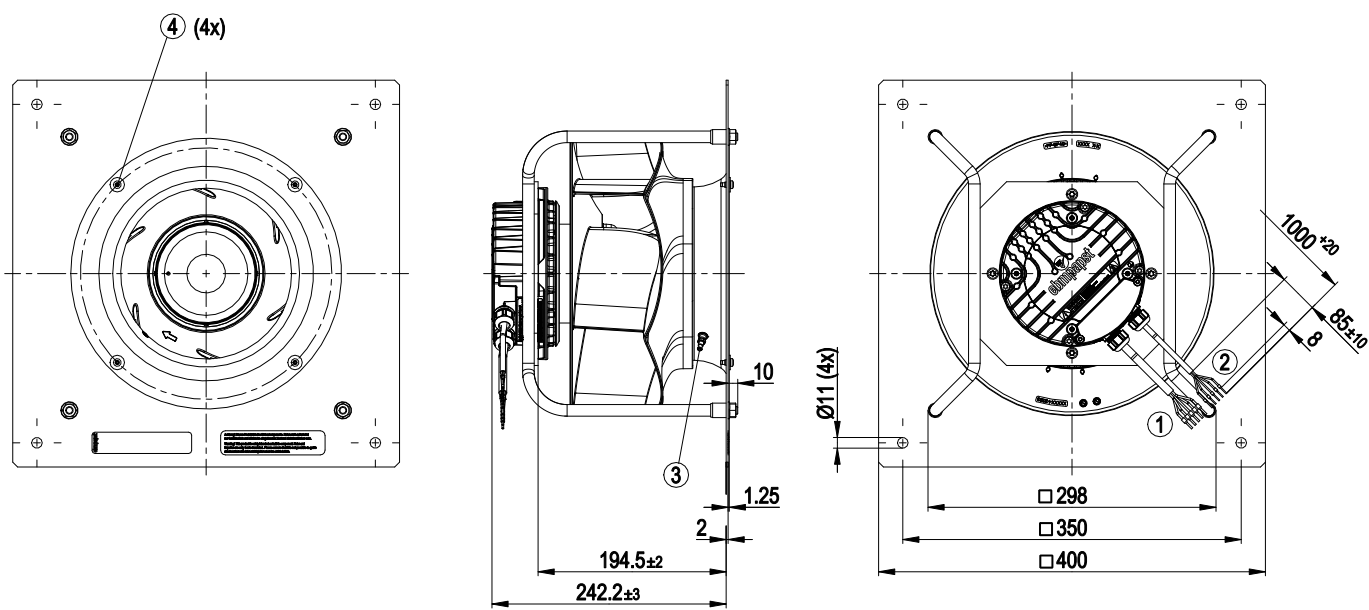


Техническое описание

Вес	8,4 kg
Размер двигателя	280 mm
Покрытие ротора	С лакокрасочным покрытием черного цвета
Материал корпуса блока электроники	Алюминиевое литье
Материал рабочего колеса	Полимер PP
Материал несущей платы	Листовая сталь, оцинкованная
Материал кронштейна крепления	Сталь, с лакокрасочным покрытием черного цвета
Материал диффузора	Листовая сталь, оцинкованная
Количество лопастей	6
Направление вращения	Справа, вид на ротор
Степень защиты	IP 55
Класс изоляции	«F»
Класс защиты от влаги (F) / класс защиты окружающей среды (H)	H1
Максимально допустимая темп. окружающей среды электродвигателя (трансп./ хранение)	+ 80 °C
Минимально допустимая темп. окружающей среды электродвигателя (трансп./ хранение)	- 40 °C
Положение при монтаже	Горизонтальное расположение вала или ротор вниз; ротор вверх — по запросу
Отверстия для отвода конденсата	Со стороны ротора
Режим работы	S1
Тип подшипников электродвигателя	Шарикоподшипники
Технические характеристики	<ul style="list-style-type: none"> - Выход 10 VDC, макс. 10 mA - Рабочее сигнальное сообщение - Сигнальное реле - Встроенный ПИД-регулятор - Ограничение мощности - Ограничение тока э/двигателя - PFC, активн. - RS485 MODBUS-RTU - Плавный пуск - Управляющий вход 0-10 VDC/ШИМ - Интерфейс управления вентилятором, с гальванической развязкой от сети питания - Защита от перегрева электроники/двигателя - Распознавание пониженного напряжения/отказа фазы
EMC помехоустойчивость	Согл. EN 61000-6-2 (промышленная сфера)
EMC обратное воздействие на сеть	Согл. EN 61000-3-2/3
EMC излучение помех	Согл. EN 61000-6-3 (бытовая сфера)

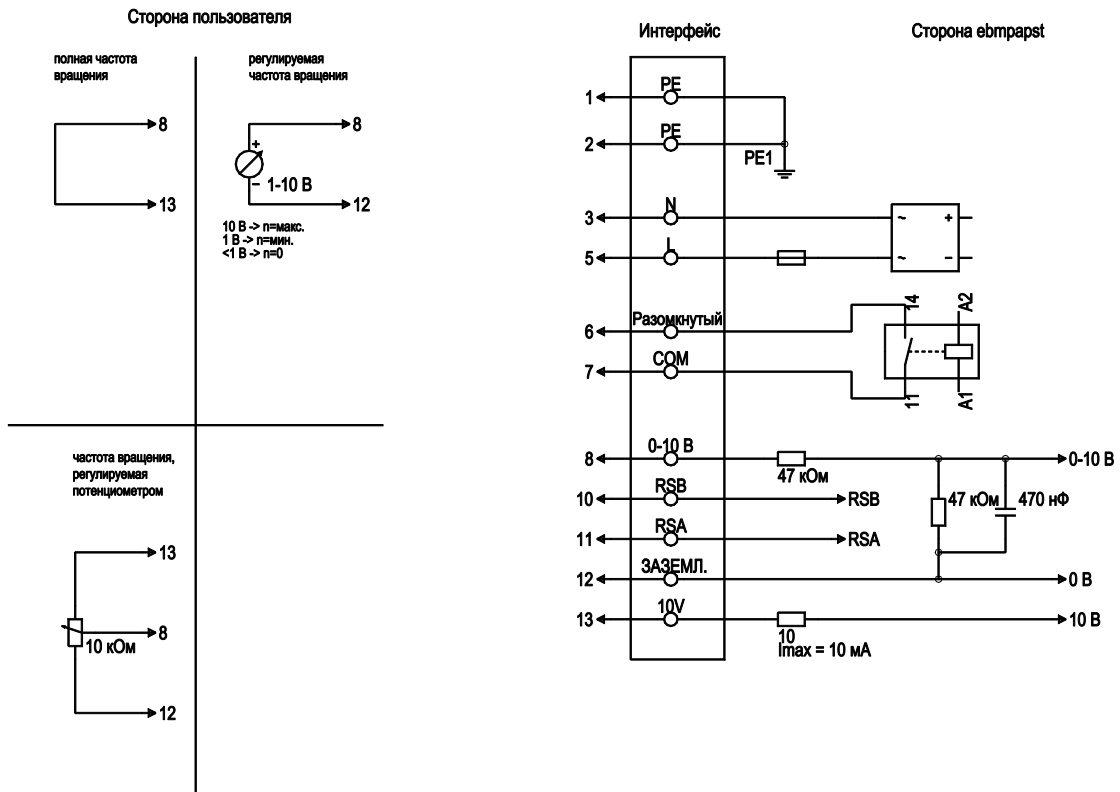
Контактный ток по IEC 60990 (измерительная схема рис. 4, TN-система)	<= 3,5 mA
Защита двигателя	Реле контроля температуры (TW) с внутренней разводкой
Вывод кабеля подключения	Разл.
Класс защиты двигателя	I (если защитный провод подключен стороной заказчика)
Соответствие продукта стандартам	EN 61800-5-1; CE
Допуск	UL 1004-7 + 60730; C22.2 №77 + CAN/CSA-E60730-1; EAC; CCC

Чертёж изделия



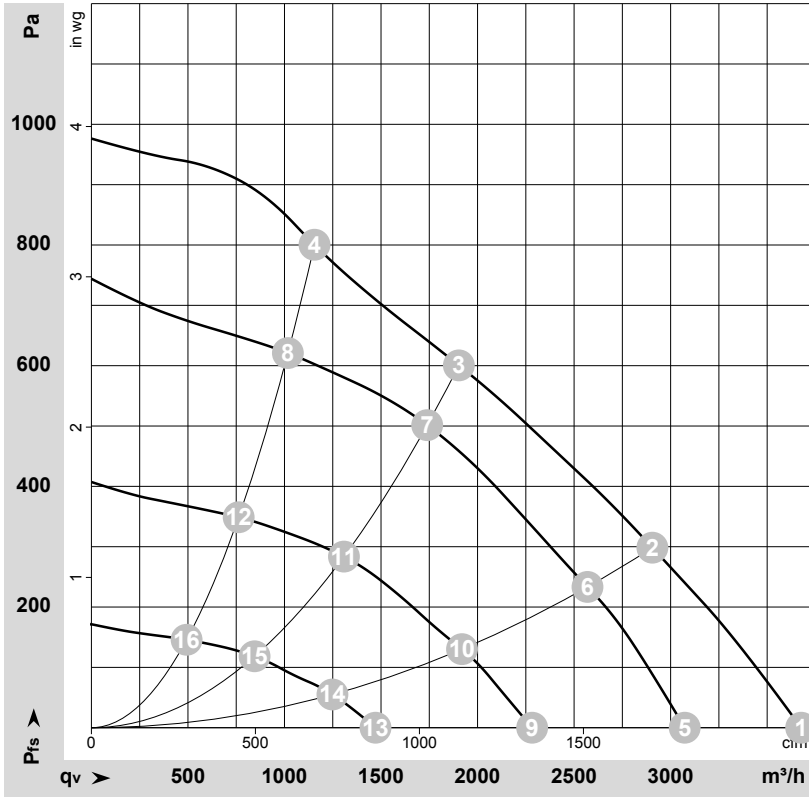
1	Соединительный кабель ПВХ AWG18, 5 присоединенных кабельных зажимов
2	Соединительный кабель ПВХ AWG22, 5 присоединенных кабельных зажимов
3	входной диффузор 28004-2-4013 со штуцером для отбора давления (коэффициент k: 77)
4	Крепление для входного диффузора и FlowGrid

Схема подключения



№	Подкл.	Маркирование	Цвет	Функция / назначение
1	1, 2	PE	зеленый/желтый	Защитный провод
1	3	N	синий	Напряжение питания, нулевой провод, 50/60 Гц
1	5	L	черный	Напряжение питания, фаза, 50/60 Гц
1	6	NC	белый 1	Реле состояния, плавающий контакт состояния с нулевым потенциалом; размыкающий контакт при ошибке, нагрузка на контакты 250 В перем. тока/2А (AC1) мин.10 мА, базисная изоляция к сети и усиленная изоляция к интерфейсу управления
1	7	COM	белый 2	Реле состояния, плавающий контакт состояния с нулевым потенциалом; общее подключение, нагрузка на контакты 250 В перем. тока/2А (AC1) мин.10 мА, базисная изоляция к сети и усиленная изоляция к интерфейсу управления
2	8	0-10V	желтый	Аналоговый вход (заданное значение); 0-10 В; Ri = 100 кΩ; параметризируемая кривая
2	10	RSB	коричневый	RS485-интерфейс для MODBUS, RSB
2	11	RSA	белый	RS485-интерфейс для MODBUS, RSA
2	12	GND	синий	Опорный потенциал для интерфейса управления, БСНН
2	13	+10V	красный	Выход постоянного напряжения 10 В+10 В +/-3 %; макс. 10 мА; с постоянной защитой от коротких замыканий; напряжение питания для внешних устройств (например потенциометр)

Характеристики: производительность по воздуху 50 Hz



$\rho = 1,15 \text{ kg/m}^3 \pm 2 \%$

Измерение: LU-176737-1

Замеры производительности соответствуют ISO 5801 категория А. Для детального уточнения способа замеров, Вам необходимо обратиться к специалистам ebm-papst. Уровень звукового давления со стороны всасывания: LwA по ISO 13347 / LpA с расстоянием 1м от оси вентилятора. Данные действительны только при указанных условиях измерения и могут варьироваться в зависимости от условий установки. При отклонении от стандартной конфигурации, необходимо проверить все значения в собранной установке.

Данные измерений

	U	f	n	P _{ed}	I	LpA _{in}	LwA _{in}	LwA _{out}	q _v	P _{fs}	q _v	P _{fs}
	V	Hz	min ⁻¹	W	A	dB(A)	dB(A)	dB(A)	m ³ /h	Pa	cfm	in. wg
1	230	50	2990	500	2,18	77	85	89	3675	0	2165	0,00
2	230	50	2785	500	2,30	71	79	85	2905	300	1710	1,20
3	230	50	2670	500	2,30	65	72	78	1905	600	1120	2,41
4	230	50	2835	500	2,30	69	77	81	1155	800	680	3,21
5	230	50	2520	303	1,34	74	82	84	3075	0	1810	0,00
6	230	50	2470	371	1,63	68	76	82	2570	233	1510	0,94
7	230	50	2440	400	1,76	64	71	77	1740	504	1025	2,02
8	230	50	2485	363	1,60	67	75	80	1020	622	600	2,50
9	230	50	1880	137	0,62	67	74	77	2285	0	1345	0,00
10	230	50	1860	165	0,74	61	69	74	1920	130	1130	0,52
11	230	50	1850	180	0,81	55	63	68	1310	284	770	1,14
12	230	50	1865	161	0,72	58	66	71	765	349	450	1,40
13	230	50	1225	48	0,26	56	64	66	1470	0	865	0,00
14	230	50	1210	57	0,30	50	58	63	1250	55	735	0,22
15	230	50	1205	60	0,31	45	53	58	845	118	495	0,47
16	230	50	1215	55	0,29	47	55	60	495	146	290	0,59

U = Напряжение питания · f = Частота · n = Скорость вращения · P_{ed} = Входная мощность · I = Потребляемый ток · LpA_{in} = Уровень звуков. давления со стороны всасывания
 LwA_{in} = Уровень звуковой мощности со стороны всасывания · LwA_{out} = Уровень звуковой мощности со стороны нагнетания · q_v = Расход воздуха · P_{fs} = Увелич. давления

