

ebm-papst Mulfingen GmbH & Co. KG

Bachmühle 2 · D-74673 Mulfingen

Phone +49 7938 81-0

Fax +49 7938 81-110

info1@de.ebmpapst.com

www.ebmpapst.com

Коммандитное товарищество · Юридический адрес Mulfingen
Районный суд Stuttgart · HRA 590344Совладелец Elektrobau Mulfingen GmbH · Юридический адрес Mulfingen
Районный суд Stuttgart · HRB 590142**Номинальные параметры**

Тип	K3G310-RB01-03	
Двигатель	M3G074-CF	
Фаза		1~
Номинальное напряжение	VAC	230
Ном. диапазон напряжения	VAC	200 .. 240
Частота	Hz	50/60
Метод опред. данных		мн
Скорость вращения	min ⁻¹	1525
Входная мощность	W	150
Потребляемый ток	A	1,2
Мин. темп. окр. среды	°C	-25
Макс. темп. окр. среды	°C	60

мн = Макс. нагрузка · мк = Макс. КПД · сн = Свободное нагнетание · тк = Требование клиента · ук = Установка клиента
Мы сохраняем за собой право на внесение изменений

Данные согласно Постановлению ЕС 327/2011 по экологическому проектированию продукции, связанной с энергопотреблением

		факт. знач.	норма 2015			
01 Общий КПД η_{es}	%	65,9	42,5	09 Входная мощность P_{ed}	kW	0,14
02 Категория установки		A		09 Расход воздуха q_v	m ³ /h	1355
03 Категория эффективности		Статически		09 Увелич. давления p_{fs}	Pa	229
04 класс эффективности N		85,4	62	10 Скорость вращения n	min ⁻¹	1520
05 Регулирование частоты вращения		Да		11 Конкретное соотношение*		1,00

Определение оптимально эффективных данных.

Определение данных согласно директиве EeP происходит с задействованием комбинации «двигатель-рабочее колесо» в стандартной системе измерения.

* Конкретное соотношение = $1 + p_{fs} / 100\,000\text{ Pa}$

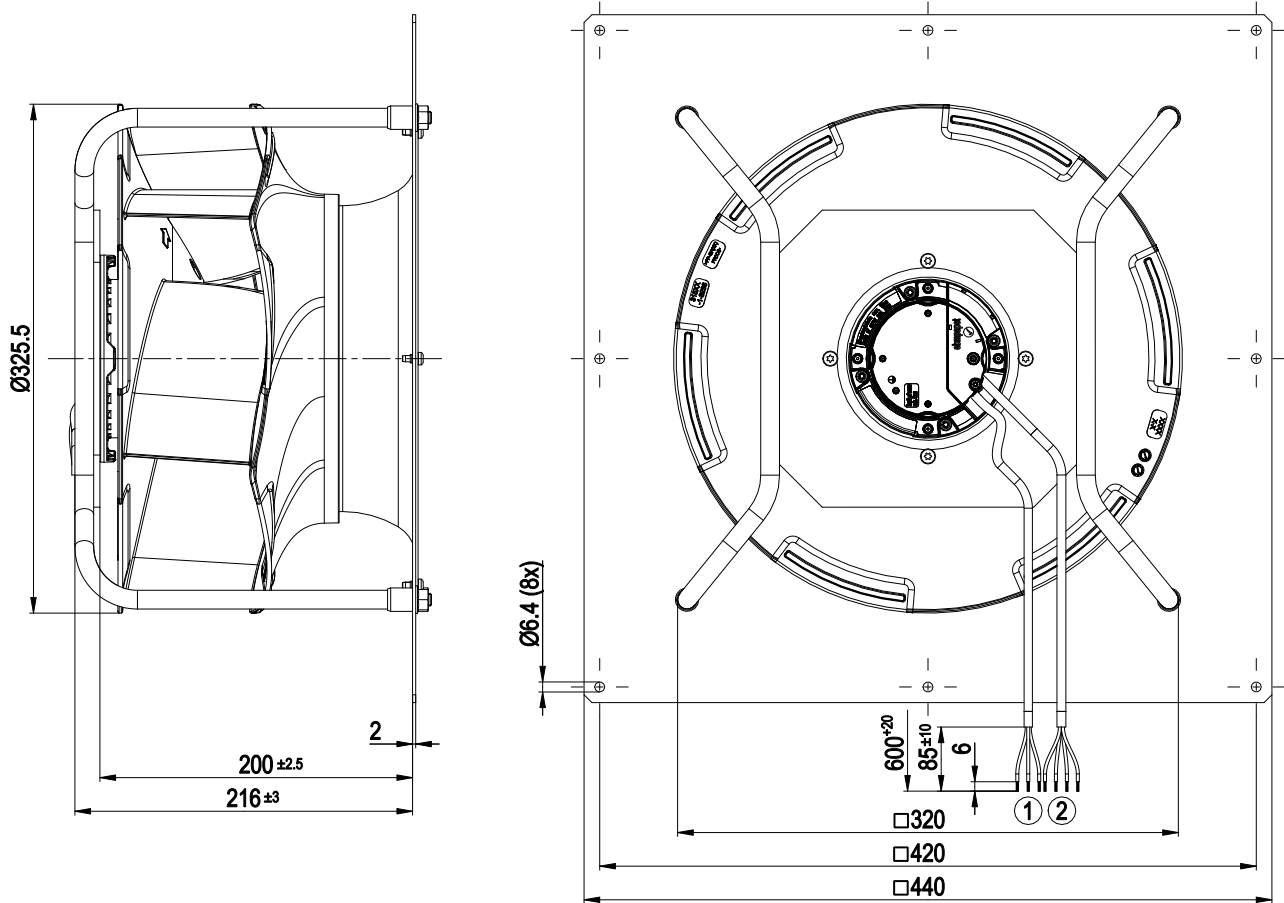
LU-137969



Техническое описание

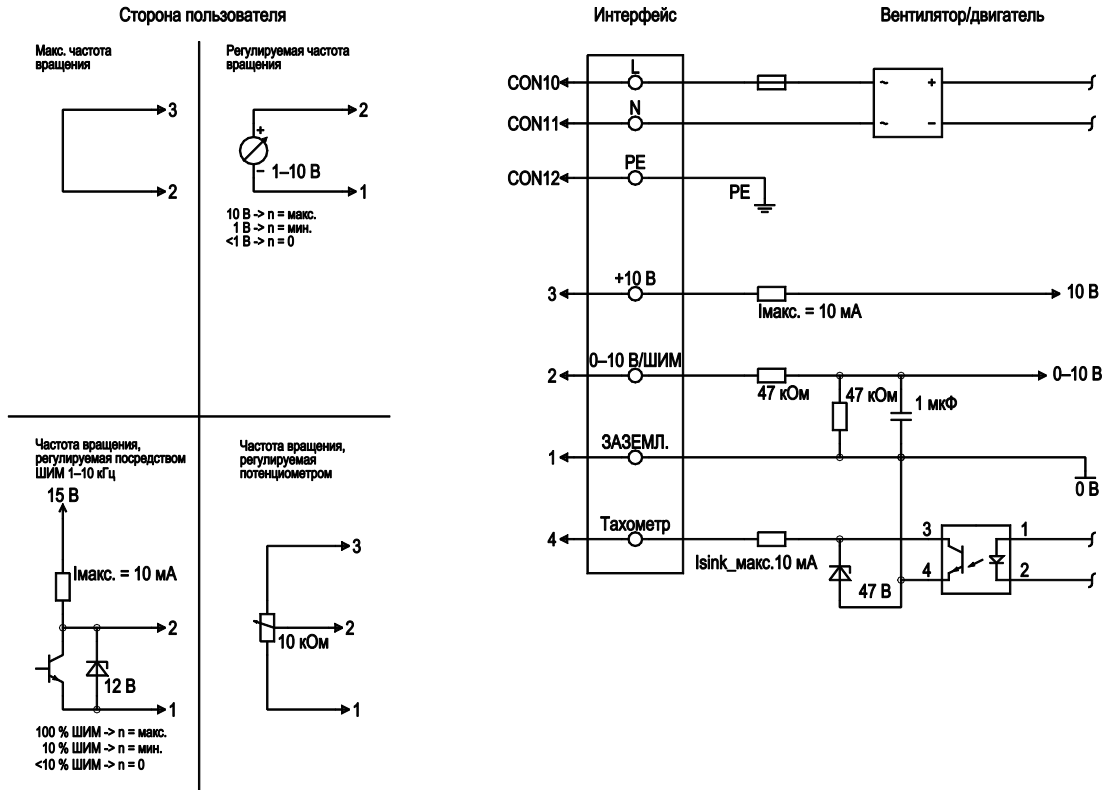
Вес	8,8 kg
Типоразмер	310 mm
Типоразмер двигателя	74
Покрытие ротора	Пассивирующая толстая пленка
Материал рабочего колеса	Полимер PP
Материал несущей платы	Листовая сталь, оцинкованная
Материал кронштейна крепления	Сталь, с лакокрасочным покрытием черного цвета
Количество лопастей	6
Направление вращения	Правое, если смотреть на ротор
Вид защиты	IP54
Класс изоляции	«В»
Класс защиты от влаги (F) / класс защиты окружающей среды (H)	H1
Максимально допустимая темп. окружающей среды электродвигателя (трансп./ хранение)	+ 80 °C
Минимально допустимая темп. окружающей среды электродвигателя (трансп./ хранение)	- 40 °C
Положение при монтаже	Любое
Отверстия для отвода конденсата	Отсутств., открытый ротор
Отверстия для охлаждения	Со стороны ротора
Режим работы	S1
Опора двигателя	Шарикоподшипники
Технические характеристики	<ul style="list-style-type: none"> - Выход 10 VDC, макс. 10 mA - Выход по частоте вращения - Ограничение мощности - Ограничение тока э/двигателя - Плавный пуск - Управляющий вход 0-10 VDC/ШИМ - Интерфейс управления вентилятором, с гальванической развязкой от сети питания - Распознавание перенапряжения - Защита от перегрева электроники/двигателя - Распознавание пониженного напряжения
Контактный ток по IEC 60990 (измерительная схема рис. 4, TN-система)	<= 3,5 mA
Защита двигателя	Электронная защита двигателя
Вывод кабеля подключения	Разл.
Класс защиты двигателя	I (если защитный провод подключен стороной заказчика)
Соответствие продукта стандартам	EN 60335-1; CE
Допуск	CSA C22.2 № 77 + CAN/CSA-E60730-1; UL 1004-7 + 60730; CCC

Чертеж изделия



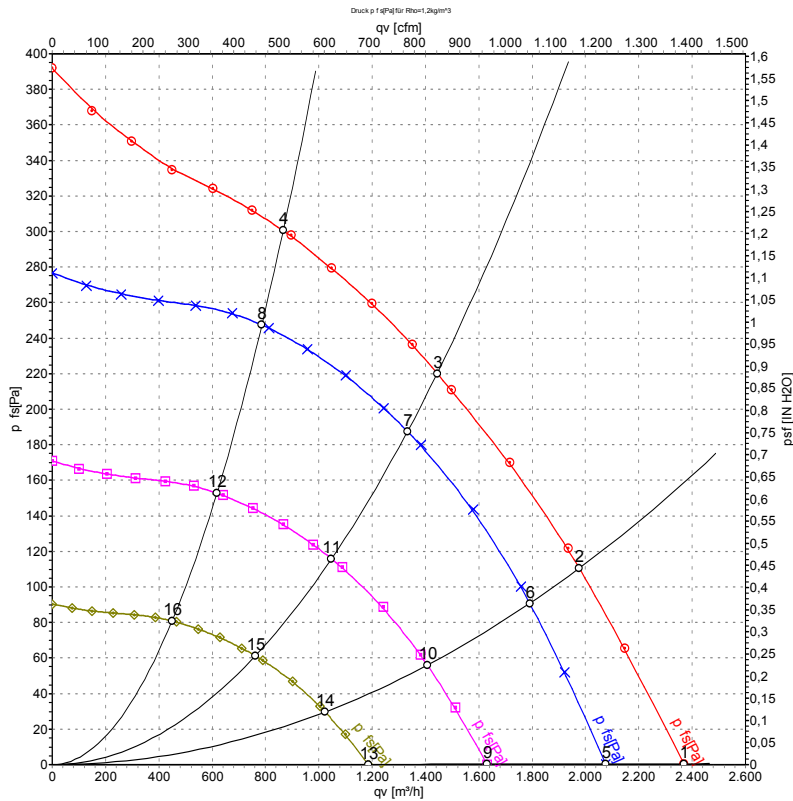
1	Соединительный кабель ПВХ AWG20 3 кабельных наконечника
2	Соединительный кабель ПВХ AWG22 4 кабельных наконечника

Схема подключения



№	Подкл.	Маркирование	Цвет	Функция / назначение
	CON10	L	черный	Сетевое подключение, напряжение питания, фаза, диапазон напряжений — см. заводскую табличку
	CON11	N	синий	Сетевое подключение, напряжение питания, нулевой провод, диапазон напряжений — см. заводскую табличку
	CON12	PE	зеленый/желтый	Подключение заземления
	2	0- 10V PWM	желтый	0-10 В / вход управления ШИМ, R _i = 100 кОм, БСНН
	4	Tach	белый	Выходной сигнал контроля частоты вращения, открытый коллектор, 1 имп./оборот, I _{sink макс.} = 10 мА, БСНН
	3	+10 V	красный	Выход постоянного напряжения 10 В пост. тока +/-3 %, I _{макс.} 10 мА, постоянная защита от коротких замыканий, напряжение питания для внешн. устройств (например, потенциометра), БСНН
	1	GND	синий	Заземление для интерфейса управления, БСНН

Характеристики: производительность по воздуху 50 Hz



Измерение: LU-137969-1

Замеры производительности соответствуют ISO 5801 категория А. Для детального уточнения способа замеров, Вам необходимо обратиться к специалистам ebm-papst. Уровень звукового давления со стороны всасывания: LwA по ISO 13347 / LpA с расстоянием 1м от оси вентилятора. Данные действительны только при указанных условиях измерения и могут варьироваться в зависимости от условий установки. При отклонении от стандартной конфигурации, необходимо проверить все значения в собранной установке.

Данные измерений

	U	f	n	P _{ed}	I	LpA _{in}	LwA _{in}	q _v	P _{fs}	q _v	P _{fs}
	V	Hz	min ⁻¹	W	A	dB(A)	dB(A)	m³/h	Pa	cfm	in. wg
1	230	50	1600	115	0,95	62	69	2370	0	1395	0,00
2	230	50	1545	137	1,12	57	65	1975	110	1165	0,44
3	230	50	1525	150	1,20	52	59	1445	220	850	0,88
4	230	50	1545	137	1,13	55	62	865	300	510	1,20
5	230	50	1400	77	0,64	59	66	2075	0	1220	0,00
6	230	50	1400	102	0,84	55	63	1790	91	1055	0,37
7	230	50	1400	118	0,97	50	57	1335	188	785	0,75
8	230	50	1400	102	0,84	53	60	785	248	465	1,00
9	230	50	1100	37	0,31	54	61	1630	0	960	0,00
10	230	50	1100	50	0,41	50	57	1405	56	830	0,22
11	230	50	1100	57	0,47	45	52	1045	116	615	0,47
12	230	50	1100	50	0,41	47	55	620	153	365	0,61
13	230	50	800	14	0,12	47	54	1185	0	700	0,00
14	230	50	800	19	0,16	43	50	1025	30	600	0,12
15	230	50	800	22	0,18	38	45	760	61	450	0,24
16	230	50	800	19	0,16	40	48	450	81	265	0,33

U = Напряжение питания · f = Частота · n = Скорость вращения · P_{ed} = Входная мощность · I = Потребляемый ток · LpA_{in} = Уровень звуков. давления со стороны всасывания
LwA_{in} = Уровень звуковой мощности со стороны всасывания · q_v = Расход воздуха · P_{fs} = Увелич. давления

