

**ebm-papst Mulfingen GmbH & Co. KG**

Bachmühle 2 · D-74673 Mulfingen

Phone +49 7938 81-0

Fax +49 7938 81-110

info1@de.ebmpapst.com

www.ebmpapst.com

Коммандитное товарищество · Юридический адрес Mulfingen  
Районный суд Stuttgart · HRA 590344Совладелец Elektrobau Mulfingen GmbH · Юридический адрес Mulfingen  
Районный суд Stuttgart · HRB 590142**Номинальные параметры**

Тип	K3G355-RT01-I2	
Двигатель	M3G084-GF	
Фаза		1~
Номинальное напряжение	VAC	230
Ном. диапазон напряжения	VAC	200 .. 277
Частота	Hz	50/60
Метод опред. данных		мн
Скорость вращения	min <sup>-1</sup>	2100
Входная мощность	W	750
Потребляемый ток	A	3,3
Мин. темп. окр. среды	°C	-40
Макс. темп. окр. среды	°C	60

мн = Макс. нагрузка · мк = Макс. КПД · сн = Свободное нагнетание · тк = Требование клиента · ук = Установка клиента  
Мы сохраняем за собой право на внесение изменений

**Данные согласно Постановлению ЕС 327/2011 по экологическому проектированию продукции, связанной с энергопотреблением**

		факт. знач.	норма 2015					
01	Общий КПД $\eta_{es}$	%	65,8	50,2	09	Входная мощность $P_{ed}$	kW	0,75
02	Категория установки		A		09	Расход воздуха $q_v$	m <sup>3</sup> /h	3205
03	Категория эффективности		Статически		09	Увелич. давления $p_{fs}$	Pa	511
04	класс эффективности N		77,6	62	10	Скорость вращения n	min <sup>-1</sup>	2100
05	Регулирование частоты вращения		Да		11	Конкретное соотношение*		1,01

Определение оптимально эффективных данных.

Определение данных согласно директиве EeP происходит с задействованием комбинации «двигатель-рабочее колесо» в стандартной системе измерения.

\* Конкретное соотношение =  $1 + p_{fs} / 100\,000\text{ Pa}$

LU-150482



## Техническое описание

Вес	15,4 kg
Типоразмер	355 mm
Типоразмер двигателя	84
Покрытие ротора	С лакокрасочным покрытием черного цвета
Материал корпуса блока электроники	Алюминиевое литье
Материал рабочего колеса	Полимер PA
Материал несущей платы	Листовая сталь, оцинкованная
Материал кронштейна крепления	Сталь, с лакокрасочным покрытием черного цвета
Материал диффузора	Листовая сталь, оцинкованная
Количество лопастей	6
Направление вращения	Правое, если смотреть на ротор
Вид защиты	IP55
Класс изоляции	«F»
Класс защиты от влаги (F) / класс защиты окружающей среды (H)	H1
Ссылка на температура окр. среды	Допускается разовый пуск при температуре от $-40$ до $-25$ °C. В случае длительной работы при температуре окружающей среды ниже $-25$ °C (например, применение в условиях холода) использовать вентиляторы в исполнении со специальными подшипниками для низких температур.
Максимально допустимая темп. окружающей среды электродвигателя (трансп./ хранение)	+ 80 °C
Минимально допустимая темп. окружающей среды электродвигателя (трансп./ хранение)	- 40 °C
Положение при монтаже	Горизонтальное расположение вала или ротор вниз; ротор вверх — по запросу
Отверстия для отвода конденсата	Со стороны ротора
Режим работы	S1
Опора двигателя	Шарикоподшипники
Технические характеристики	<ul style="list-style-type: none"> <li>- Выход 10 VDC, макс. 10 mA</li> <li>- Рабочее сигнальное сообщение</li> <li>- Сигнальное реле</li> <li>- Встроенный ПИД-регулятор</li> <li>- Ограничение мощности</li> <li>- Ограничение тока э/двигателя</li> <li>- PFC, активн.</li> <li>- RS485 MODBUS-RTU</li> <li>- Плавный пуск</li> <li>- Управляющий вход 0-10 VDC/ШИМ</li> <li>- Интерфейсный разъем системы управления с БСНН</li> <li>- Защита от перегрева электроники/двигателя</li> <li>- Распознавание пониженного напряжения/отказа фазы</li> </ul>
EMC помехоустойчивость	Согл. EN 61000-6-2 (промышленная сфера)

# ЕС центробежный модуль - RadiCal

назад загнутые лопатки, одностороннее всасывание

с креплением кронштейн

EMC обратное воздействие на сеть	Согл. EN 61000-3-2/3
EMC излучение помех	Согл. EN 61000-6-3 (бытовая сфера)
Контактный ток по IEC 60990 (измерительная схема рис. 4, TN-система)	$\leq 3,5$ mA
Защита двигателя	Реле температуры (TW), с внутренним переключением
Вывод кабеля подключения	Разл.
Класс защиты двигателя	I (если защитный провод подключен стороной заказчика)
Соответствие продукта стандартам	EN 61800-5-1; EN 60335-1; CE
Допуск	CSA C22.2 № 77 + CAN/CSA-E60730-1; CCC; EAC; UL 1004-7 + 60730

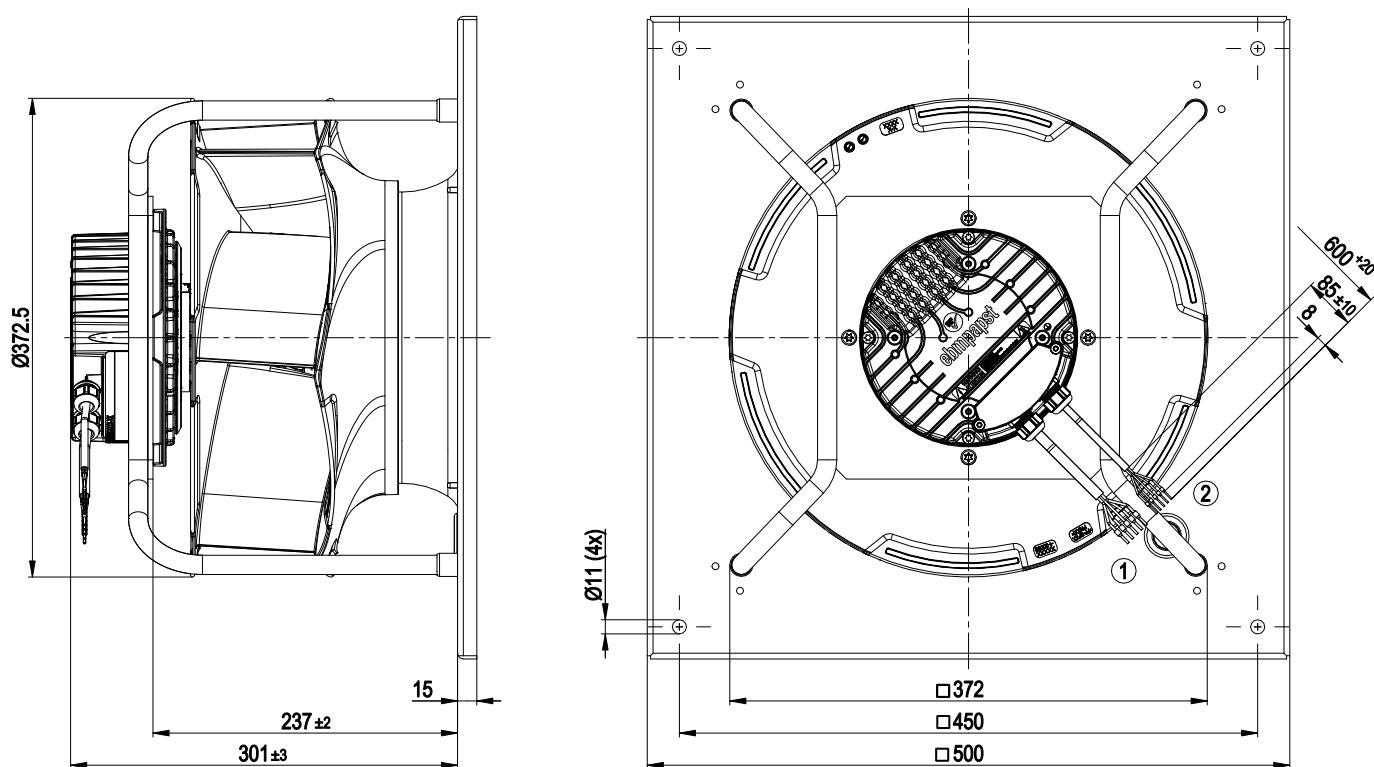


# ЕС центробежный модуль - RadiCal

назад загнутые лопатки, одностороннее всасывание

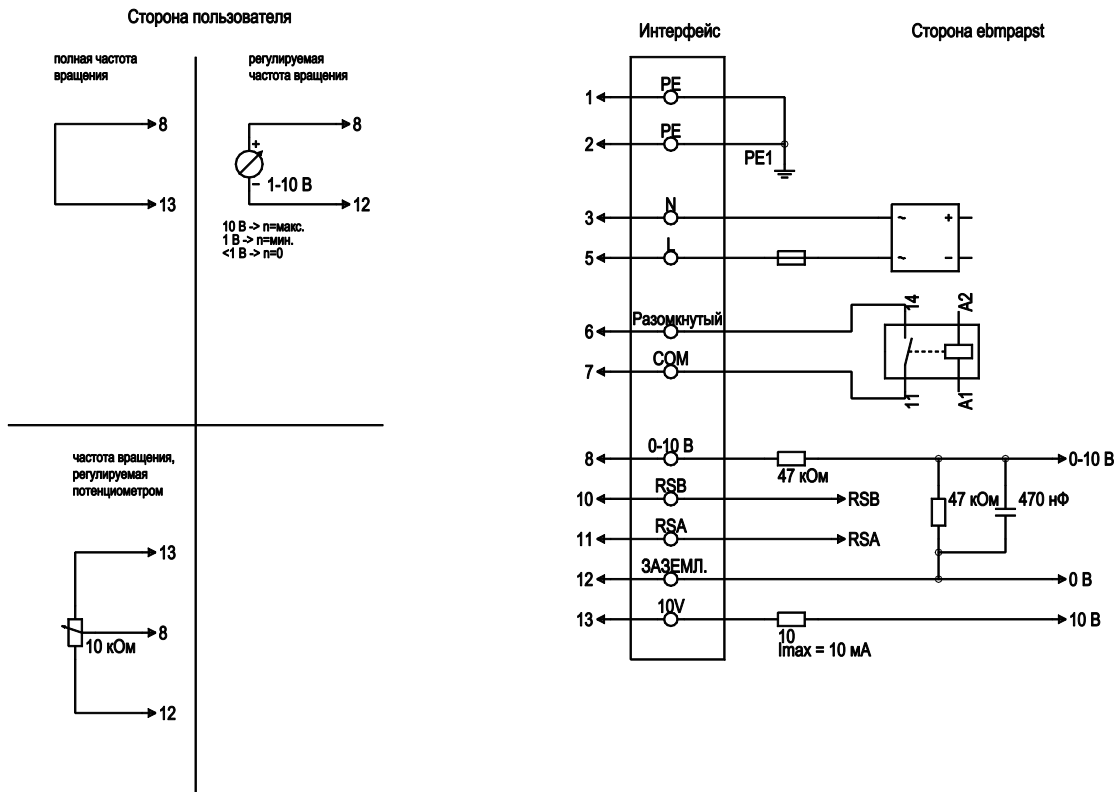
с креплением кронштейн

## Чертеж изделия



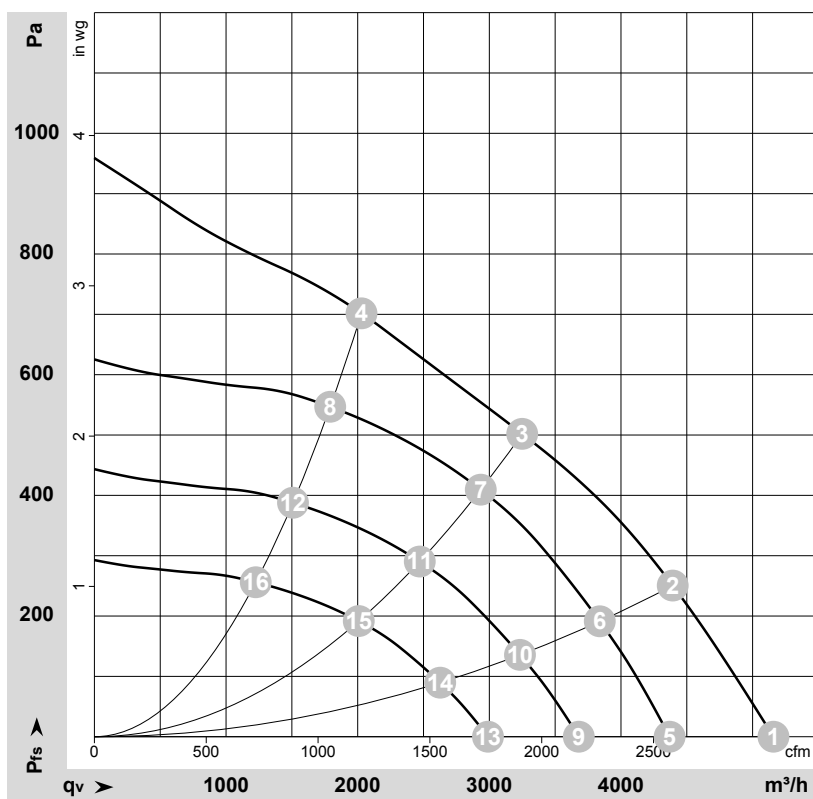
- |   |   |
|---|---|
| 1 | Соединительный кабель ПВХ AWG18, 5 присоединенных кабельных зажимов |
| 2 | Соединительный кабель ПВХ AWG22, 5 присоединенных кабельных зажимов |

## Схема подключения



№	Подкл.	Маркирование	Цвет	Функция / назначение
1	1, 2	PE	зеленый/желтый	Защитный провод
1	3	N	синий	Напряжение питания, нулевой провод, 50/60 Гц
1	5	L	черный	Напряжение питания, фаза, 50/60 Гц
1	6	NC	белый 1	Реле состояния, плавающий контакт состояния с нулевым потенциалом; размыкающий контакт при ошибке, нагрузка на контакты 250 В перем. тока/2А (AC1) мин.10 мА, базисная изоляция к сети и усиленная изоляция к интерфейсу управления
1	7	COM	белый 2	Реле состояния, плавающий контакт состояния с нулевым потенциалом; общее подключение, нагрузка на контакты 250 В перем. тока/2А (AC1) мин.10 мА, базисная изоляция к сети и усиленная изоляция к интерфейсу управления
2	8	0-10V	желтый	Аналоговый вход (заданное значение); 0-10 В; Ri = 100 кΩ; параметризируемая кривая
2	10	RSB	коричневый	RS485-интерфейс для MODBUS, RSB
2	11	RSA	белый	RS485-интерфейс для MODBUS, RSA
2	12	GND	синий	Опорный потенциал для интерфейса управления, БСНН
2	13	+10V	красный	Выход постоянного напряжения 10 В+10 В +/-3 %; макс. 10 мА; с постоянной защитой от коротких замыканий; напряжение питания для внешних устройств (например потенциометр)

## Характеристики: производительность по воздуху 50 Hz


 $\rho = 1,15 \text{ kg/m}^3 \pm 2 \%$ 

Измерение: LU-150482-1

Замеры производительности соответствуют ISO 5801 категория А. Для детального уточнения способа замеров, Вам необходимо обратиться к специалистам ebm-papst. Уровень звукового давления со стороны всасывания: LwA по ISO 13347 / LpA с расстоянием 1м от оси вентилятора. Данные действительны только при указанных условиях измерения и могут варьироваться в зависимости от условий установки. При отклонении от стандартной конфигурации, необходимо проверить все значения в собранной установке.

## Данные измерений

	U	f	n	P <sub>ed</sub>	I	LpA <sub>in</sub>	LwA <sub>in</sub>	q <sub>v</sub>	P <sub>fs</sub>	q <sub>v</sub>	P <sub>fs</sub>
	V	Hz	min <sup>-1</sup>	W	A	dB(A)	dB(A)	m <sup>3</sup> /h	Pa	cfm	in. wg
1	230	50	2245	627	2,76	80	87	5160	0	3035	0,00
2	230	50	2175	750	3,30	75	82	4395	250	2585	1,00
3	230	50	2100	750	3,30	67	74	3250	500	1915	2,01
4	230	50	2155	750	3,30	68	76	2030	700	1195	2,81
5	230	50	1900	381	1,68	75	82	4370	0	2570	0,00
6	230	50	1900	502	2,20	72	79	3840	193	2260	0,77
7	230	50	1900	558	2,45	64	71	2935	410	1725	1,65
8	230	50	1900	518	2,28	65	73	1790	547	1055	2,20
9	230	50	1600	227	1,00	71	78	3680	0	2165	0,00
10	230	50	1600	300	1,32	67	74	3235	137	1905	0,55
11	230	50	1600	333	1,46	60	67	2470	291	1455	1,17
12	230	50	1600	309	1,36	61	69	1510	388	890	1,56
13	230	50	1300	122	0,54	66	73	2990	0	1760	0,00
14	230	50	1300	161	0,71	62	69	2625	90	1545	0,36
15	230	50	1300	179	0,79	55	62	2010	192	1180	0,77
16	230	50	1300	166	0,73	56	63	1225	256	720	1,03

U = Напряжение питания · f = Частота · n = Скорость вращения · P<sub>ed</sub> = Входная мощность · I = Потребляемый ток · LpA<sub>in</sub> = Уровень звуков. давления со стороны всасывания  
LwA<sub>in</sub> = Уровень звуковой мощности со стороны всасывания · q<sub>v</sub> = Расход воздуха · P<sub>fs</sub> = Увелич. давления