

ebm-papst Mulfingen GmbH & Co. KG

Bachmühle 2 · D-74673 Mulfingen

Phone +49 7938 81-0

Fax +49 7938 81-110

info1@de.ebmpapst.com

www.ebmpapst.com

Коммандитное товарищество · Юридический адрес Mulfingen
Районный суд Stuttgart · HRA 590344Совладелец Elektrobau Mulfingen GmbH · Юридический адрес Mulfingen
Районный суд Stuttgart · HRB 590142**Номинальные параметры**

Тип	K3G560-PC04-01	
Двигатель	M3G150-NA	
Фаза		3~
Номинальное напряжение	VAC	400
Ном. диапазон напряжения	VAC	380 .. 480
Частота	Hz	50/60
Метод опред. данных		мн
Скорость вращения	min ⁻¹	1760
Входная мощность	W	5000
Потребляемый ток	A	7,7
Мин. темп. окр. среды	°C	-25
Макс. темп. окр. среды	°C	40

мн = Макс. нагрузка · мк = Макс. КПД · сн = Свободное нагнетание · тк = Требование клиента · ук = Установка клиента
Мы сохраняем за собой право на внесение изменений

Данные согласно Постановлению ЕС 327/2011 по экологическому проектированию продукции, связанной с энергопотреблением

		факт. знач.	норма 2015			
01 Общий КПД η_{es}	%	70,2	58,9	09 Входная мощность P_{ed}	kW	5,03
02 Категория установки		A		09 Расход воздуха q_v	m ³ /h	11760
03 Категория эффективности		Статически		09 Увелич. давления p_{fs}	Pa	1035
04 класс эффективности N		73,3	62	10 Скорость вращения n	min ⁻¹	1770
05 Регулирование частоты вращения		Да		11 Конкретное соотношение*		1,01

Определение оптимально эффективных данных.
Определение данных согласно директиве ЕгР происходит с задействованием комбинации «двигатель-рабочее колесо» в стандартной системе измерения.

* Конкретное соотношение = $1 + p_{fs} / 100\,000\text{ Pa}$

LU-173565



Техническое описание

Вес	68 kg
Типоразмер	560 mm
Типоразмер двигателя	150
Покрытие ротора	С лакокрасочным покрытием черного цвета
Материал корпуса блока электроники	Алюминиевое литье
Материал рабочего колеса	Алюминиевая пластина
Материал несущей платы	Листовая сталь, оцинкованная
Материал кронштейна крепления	Сталь, с лакокрасочным покрытием черного цвета
Материал диффузора	Листовая сталь, оцинкованная
Количество лопастей	5
Направление вращения	Правое, если смотреть на ротор
Вид защиты	IP55
Класс изоляции	«F»
Класс защиты от влаги (F) / класс защиты окружающей среды (H)	H1
Максимально допустимая темп. окружающей среды электродвигателя (трансп./ хранение)	+80 °C
Минимально допустимая темп. окружающей среды электродвигателя (трансп./ хранение)	-40 °C
Положение при монтаже	См. чертеж изделия
Отверстия для отвода конденсата	Со стороны ротора
Режим работы	S1
Опора двигателя	Шарикоподшипники

ЕС центробежный модуль - RadiPac

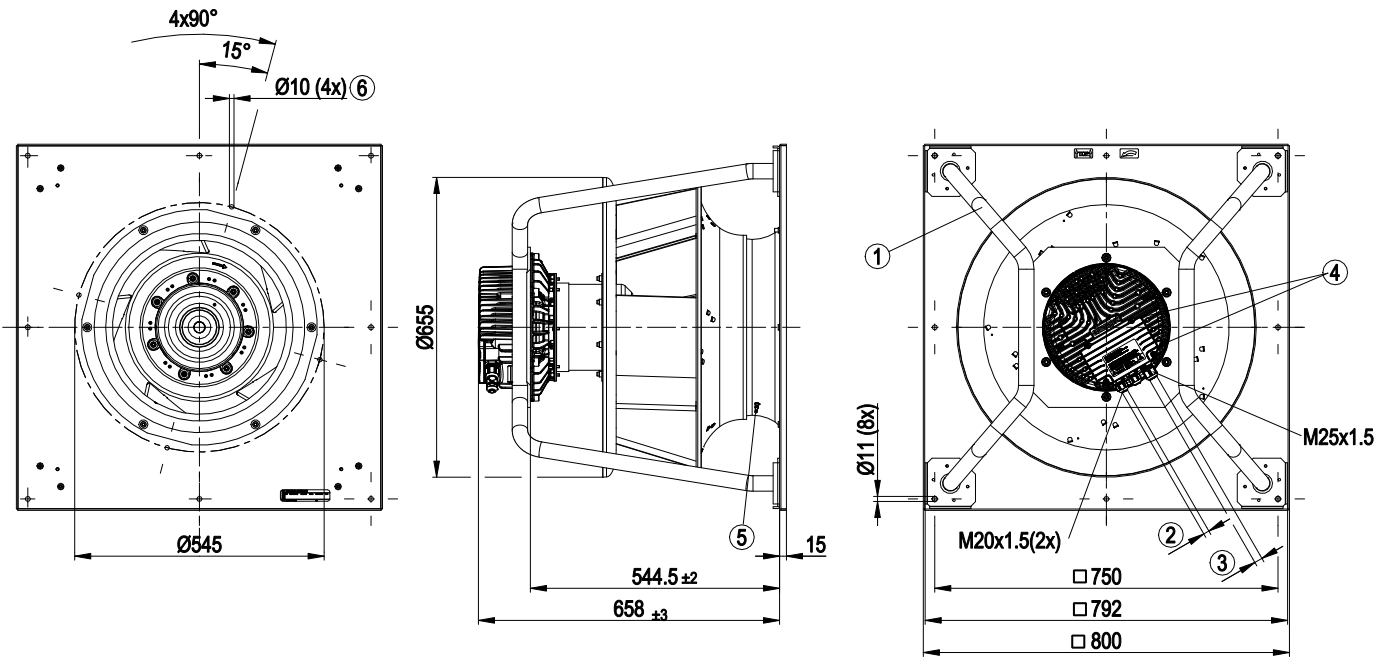
назад загнутые лопатки, одностороннее всасывание

с креплением кронштейн

Технические характеристики	<ul style="list-style-type: none"> - Выход 10 VDC, макс. 10 мА - Выход 20 VDC, макс. 50 мА - Выход исполняющего модуля 0-10 В - Рабочее сигнальное сообщение - Вход датчика 0-10 В или 4-20 мА - Внешний вход 24 В (настройка параметров) - Внешний разрешающий вход - Сигнальное реле - Встроенный ПИД-регулятор - Ограничение мощности - Ограничение тока э/двигателя - PFC, пассивн. - RS485 MODBUS-RTU - Плавный пуск - Управляющий вход 0-10 VDC/ШИМ - Интерфейс управления вентилятором, с гальванической развязкой от сети питания - Защита от перегрева электроники/двигателя - Распознавание пониженного напряжения/отказа фазы
EMC помехоустойчивость	Согл. EN 61000-6-2 (промышленная сфера)
EMC излучение помех	Согласно стандарту EN 61000-6-3 (Бытовая техника), за исключением стандарта EN 61000-3-2 для приборов для профессионального использования с общей номинальной мощностью свыше 1 кВт
Контактный ток по IEC 60990 (измерительная схема рис. 4, TN-система)	<= 3,5 mA
Электрическое подключение	Клеммная коробка
Защита двигателя	Защита от смены полярности и защита от блокировки
Класс защиты двигателя	I (если защитный провод подключен стороной заказчика)
Соответствие продукта стандартам	EN 61800-5-1; CE
Допуск	UL 1004-7 + 60730; CSA C22.2 № 77 + CAN/CSA-E60730-1; EAC

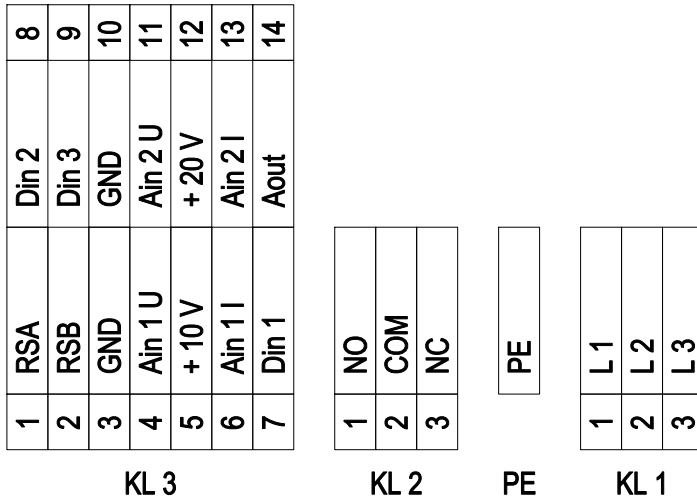


Чертеж изделия



1	Положение при монтаже: вал горизонтально (несущие стойки устанавливать только вертикально, как показано на рисунке!) или ротором вниз, ротором вверх по запросу
2	Диаметр кабеля: мин. 4 мм, макс. 10 мм; момент затяжки: $4 \pm 0,6$ Нм
3	Диаметр кабеля: мин. 9 мм, макс. 16 мм; момент затяжки: $6 \pm 0,9$ Нм
4	Момент затяжки: $3,5 \pm 0,5$ Нм
5	Входной диффузор со штуцером для отбора давления (коэффициент k : 348)
6	Крепежные отверстия для FlowGrid

Схема подключения



№	Подкл.	Маркирование	Функция / назначение
KL 1	1	L1	Сетевое подключение, питающее напряжение 3 фазн. 380-480 В; 50/60 Гц
KL 1	2	L2	Сетевое подключение, питающее напряжение 3 фазн. 380-480 В; 50/60 Гц
KL 1	3	L3	Сетевое подключение, питающее напряжение 3 фазн. 380-480 В перем.тока; 50/60 Гц
PE		PE	Заземляющая клемма, клемма для защитного провода (PE)
KL 2	1	NO	Сигнальное реле, беспотенциальный сигнальный контакт; замыкающий контакт в случае ошибки
KL2	2	COM	Реле состояния; сухой сигнальный контакт статусных сообщений; переключающий контакт, общее подключение; максимально допустимый ток замыкания контактов 250 В перем.тока/ макс. 2 А (AC1)/мин. 10 мА
KL2	3	NC	Сигнальное реле, беспотенциальный сигнальный контакт; размыкающий контакт в случае ошибки
KL 3	1	RSA	Подключение посредством шины RS485; RSA; MODBUS RTU; БСНН
KL 3	2	RSB	Подключение посредством шины RS485; RSB; MODBUS RTU; БСНН
KL 3	3 / 10	GND	Заземление для интерфейса управления; БСНН
KL 3	4	Ain1 U	Аналоговый вход 1, заданное значение: 0–10 В, Ri = 100 кОм, параметрируемая кривая; использовать только как альтернативу входу Ain1 I; БСНН
KL 3	5	+ 10 V	Выход постоянного напряжения 10 В пост. тока +10 В +/-3 %, макс. 10 мА, с постоянной защитой от коротких замыканий, напряжение питания для внешних устройств (например, потенциометра); БСНН
KL 3	6	Ain1 I	Аналоговый вход 1, заданное значение: 4–20 мА, Ri = 100 кОм, параметрируемая кривая; использовать только как альтернативу входу Ain1 U; БСНН
KL 3	7	Din1	Цифровой вход 1: активация электроники, включение: открытый контакт или приложенное напряжение 5–50 В пост. тока блокировка: токопроводящий мост к заземляющей шине или приложенное напряжение < 1 В пост. тока функция сброса: запуск функции сброса при смене уровня напряжения до < 1 В пост. тока; БСНН
KL 3	8	Din2	Цифровой вход 2: переключение набора параметров 1/2; после настройки EEPROM действительный или используемый набор параметров можно выбирать либо по шине, либо через цифровой вход DIN2. Набор параметров 1: открытый контакт или приложенное напряжение 5–50 В пост. тока набор параметров 2: Токопроводящий мост к заземляющей шине или приложенное напряжение < 1 В пост. тока; БСНН

ЕС центробежный модуль - RadiPac

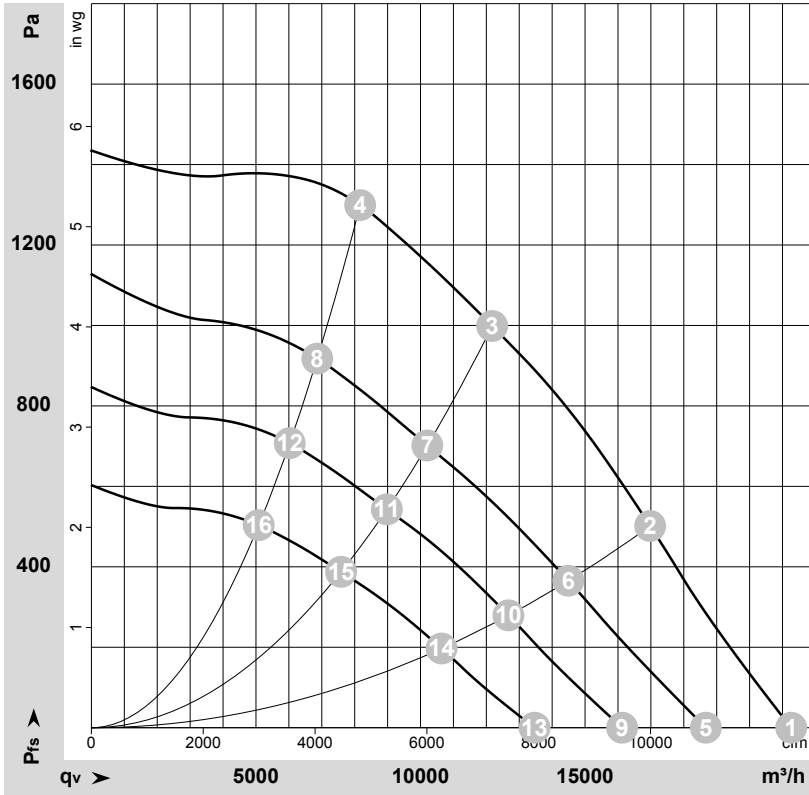
назад загнутые лопатки, одностороннее всасывание

с креплением кронштейн

№	Подкл.	Маркирование	Функция / назначение
KL 3	9	Din3	Цифровой вход 3: Полярность встроенного регулятора; согласно настройкам EEPROM полярность встроенного регулятора прямой/инверсный выбирается посредством BUS или цифрового входа нормальный: открытый контакт или приложенное напряжение 5–50 В пост. тока инверсный: Токопроводящий мост к заземляющей шине или приложенное напряжение < 1 В пост. тока; БСНН
KL 3	11	Ain2 U	Аналоговый вход 2, действительное значение: 0–10 В, Ri = 100 кОм, параметрируемая кривая; использовать только как альтернативу входу Ain2 I; БСНН
KL 3	12	+ 20 V	Выход постоянного напряжения 20 В пост. тока; +20 В +25/-10 %; макс. 50 мА; с постоянной защитой от коротких замыканий; питающее напряжение для внешних устройств (например, сенсоров), БСНН
KL 3	13	Ain2 I	Аналоговый вход 2, действительное значение: 4–20 мА, Ri = 100 кОм, параметрируемая кривая; использовать только как альтернативу входу Ain2 U; БСНН
KL 3	14	Aout	Аналоговый выход 0–10 В пост. тока; макс. 5 мА; вывод текущего рабочего цикла двигателя/ текущей частоты вращения двигателя параметрируемая кривая, БСНН



Характеристики: производительность по воздуху 50 Hz


 $\rho = 1,15 \text{ kg/m}^3 \pm 2 \%$

Измерение: LU-173565-1

Замеры производительности соответствуют ISO 5801 категория А. Для детального уточнения способа замеров, Вам необходимо обратиться к специалистам ebm-papst. Уровень звукового давления со стороны всасывания: LwA по ISO 13347 / LpA с расстоянием 1м от оси вентилятора. Данные действительны только при указанных условиях измерения и могут варьироваться в зависимости от условий установки. При отклонении от стандартной конфигурации, необходимо проверить все значения в собранной установке.

Данные измерений

	U	f	n	P_{ed}	I	LpA_{in}	LwA_{in}	LwA_{out}	q_v	P_{fs}	q_v	P_{fs}
	V	Hz	min^{-1}	W	A	dB(A)	dB(A)	dB(A)	m^3/h	Pa	cfm	in. wg
1	400	50	1760	2788	4,36	95	101	101	21265	0	12515	0,00
2	400	50	1760	4251	6,52	85	92	94	16980	500	9995	2,01
3	400	50	1760	5000	7,70	77	84	89	12180	1000	7170	4,01
4	400	50	1760	4788	7,32	80	87	92	8165	1300	4805	5,22
5	400	50	1575	1956	3,17	90	97	96	18670	0	10990	0,00
6	400	50	1510	2650	4,16	80	88	90	14495	368	8530	1,48
7	400	50	1480	2956	4,61	73	79	85	10205	701	6010	2,81
8	400	50	1490	2845	4,45	75	82	88	6865	920	4040	3,69
9	400	50	1365	1306	2,29	85	93	93	16125	0	9490	0,00
10	400	50	1325	1802	2,96	78	85	87	12670	281	7460	1,13
11	400	50	1305	2023	3,27	70	77	82	8980	543	5285	2,18
12	400	50	1310	1937	3,15	72	80	85	6025	709	3545	2,85
13	400	50	1145	827	1,58	81	89	90	13465	0	7925	0,00
14	400	50	1115	1113	2,04	73	80	83	10640	199	6260	0,80
15	400	50	1100	1271	2,25	65	72	77	7585	388	4465	1,56
16	400	50	1105	1212	2,17	67	74	79	5085	505	2990	2,03

U = Напряжение питания · f = Частота · n = Скорость вращения · P_{ed} = Входная мощность · I = Потребляемый ток · LpA_{in} = Уровень звуков. давления со стороны всасывания
 LwA_{in} = Уровень звуковой мощности со стороны всасывания · LwA_{out} = Уровень звуковой мощности со стороны нагнетания · q_v = Расход воздуха · ρ_{fs} = Увелич. давления