

назад загнутые лопатки, одностороннее всасывание  
с шестигранной конструкцией

**ebm-papst Mulfingen GmbH & Co. KG**

Bachmühle 2 · D-74673 Mulfingen

Phone +49 7938 81-0

Fax +49 7938 81-110

info1@de.ebmpapst.com

www.ebmpapst.com

Коммандитное товарищество · Юридический адрес Mulfingen  
Районный суд Stuttgart · HRA 590344

Совладелец Elektrobau Mulfingen GmbH · Юридический адрес Mulfingen  
Районный суд Stuttgart · HRB 590142

**Номинальные параметры**

Тип	K3G800-AR08-01	
Двигатель	M3G200-QA	
Фаза		3~
Номинальное напряжение	VAC	400
Ном. диапазон напряжения	VAC	380 .. 480
Частота	Hz	50/60
Метод опред. данных		мн
Скорость вращения	min <sup>-1</sup>	1050
Входная мощность	W	7530
Потребляемый ток	A	11,6
Мин. темп. окр. среды	°C	-25
Макс. темп. окр. среды	°C	40

мн = Макс. нагрузка · мк = Макс. КПД · сн = Свободное нагнетание · тк = Требование клиента · ук = Установка клиента  
Мы сохраняем за собой право на внесение изменений

**Данные согласно Постановлению ЕС 327/2011 по экологическому проектированию продукции, связанной с энергопотреблением**

		факт. знач.	норма 2015					
01	Общий КПД $\eta_{es}$	%	66,5	60,7	09	Входная мощность $P_{ed}$	kW	7,53
02	Категория установки		A		09	Расход воздуха $q_v$	m <sup>3</sup> /h	20020
03	Категория эффективности		Статически		09	Увелич. давления $p_{fs}$	Pa	866
04	класс эффективности N		67,8	62	10	Скорость вращения n	min <sup>-1</sup>	1055
05	Регулирование частоты вращения		Да		11	Конкретное соотношение*		1,01

Определение оптимально эффективных данных.

Определение данных согласно директиве ЕгР происходит с задействованием комбинации «двигатель-рабочее колесо» в стандартной системе измерения.

\* Конкретное соотношение =  $1 + p_{fs} / 100\,000\text{ Pa}$

LU-140770

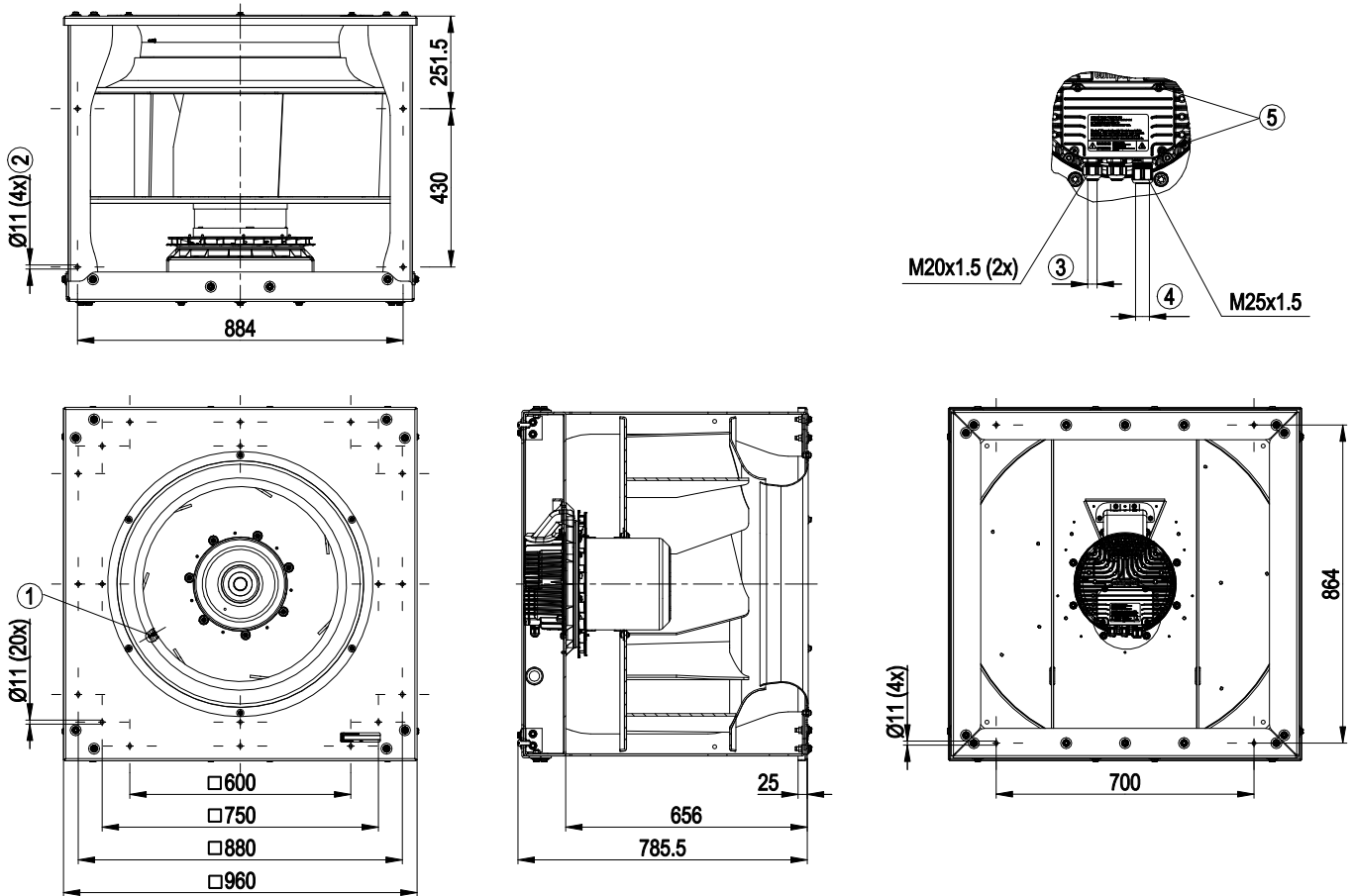


## Техническое описание

Вес	180 kg
Типоразмер	800 mm
Типоразмер двигателя	200
Покрытие ротора	С лакокрасочным покрытием черного цвета
Материал корпуса блока электроники	Алюминиевое литье
Материал рабочего колеса	Алюминиевая пластина
Материал диффузора	Листовая сталь, оцинкованная, с полимерным покрытием светло-серого цвета (RAL 7035)
Материал несущей конструкции	Листовая сталь, оцинкованная, с полимерным покрытием светло-серого цвета (RAL 7035)
Количество лопастей	7
Направление вращения	Правое, если смотреть на ротор
Вид защиты	IP54
Класс изоляции	«F»
Класс защиты от влаги (F) / класс защиты окружающей среды (H)	H1
Ссылка на температура окр. среды	Допускается разовый пуск при температуре от $-40\text{ }^{\circ}\text{C}$ до $-25\text{ }^{\circ}\text{C}$ . В случае длительной работы при отрицательной температуре окружающей среды ниже $-25\text{ }^{\circ}\text{C}$ (например, применение в условиях холода) рекомендуется использовать вентиляторы в исполнении со специальными морозостойкими подшипниками.
Максимально допустимая темп. окружающей среды электродвигателя (трансп./ хранение)	$+80\text{ }^{\circ}\text{C}$
Минимально допустимая темп. окружающей среды электродвигателя (трансп./ хранение)	$-40\text{ }^{\circ}\text{C}$
Положение при монтаже	Горизонтальное расположение вала (при напольном креплении) или ротор внизу; ротор вверх — на заказ
Отверстия для отвода конденсата	Со стороны ротора
Режим работы	S1
Опора двигателя	Шарикоподшипники

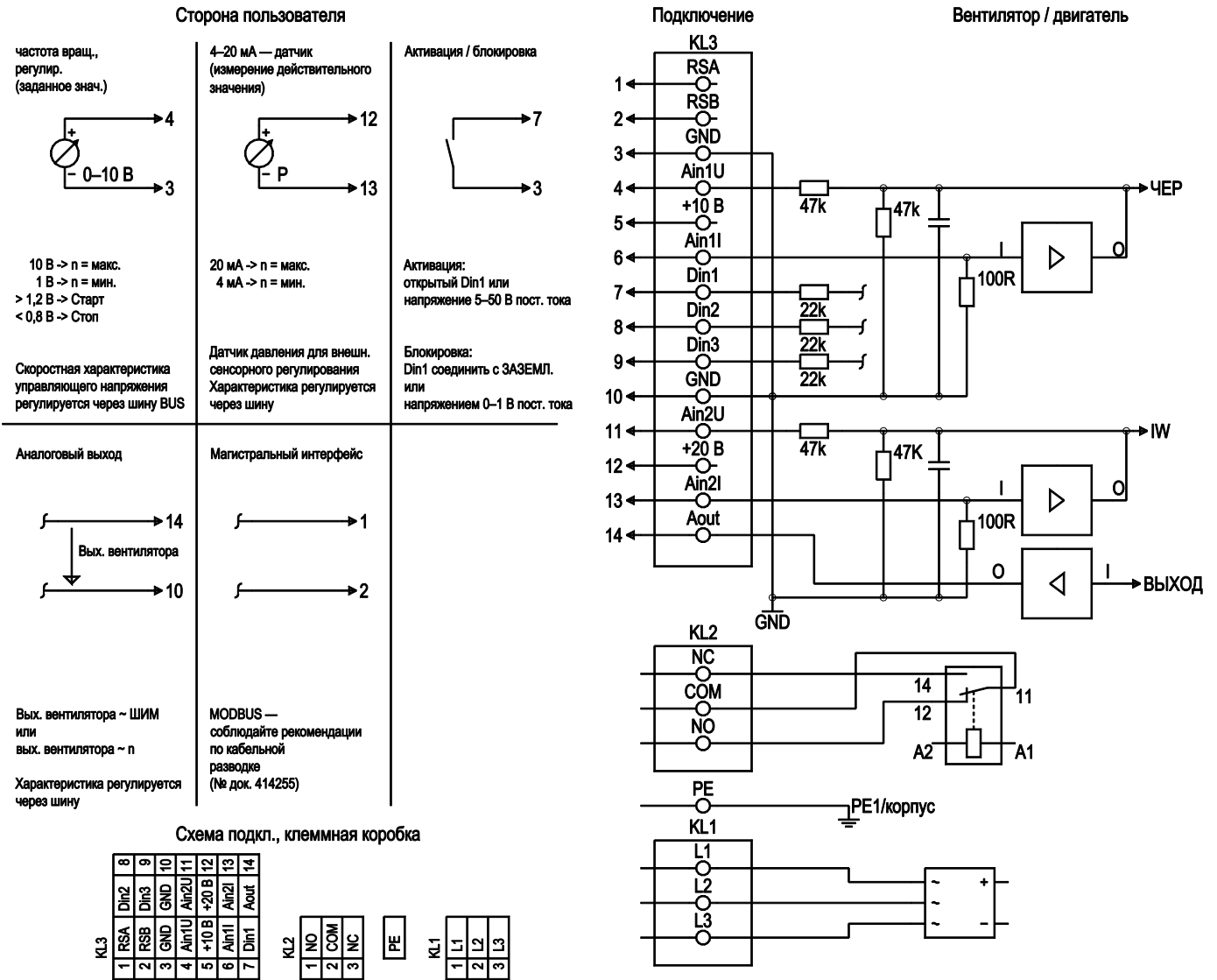
<b>Технические характеристики</b>	<ul style="list-style-type: none"> <li>- Выход 10 VDC, макс. 10 mA</li> <li>- Выход 20 VDC, макс. 50 mA</li> <li>- Выход исполняющего модуля 0-10 В</li> <li>- Рабочее сигнальное сообщение</li> <li>- Вход датчика 0-10 В или 4-20 mA</li> <li>- Внешний вход 24 В (настройка параметров)</li> <li>- Внешний разрешающий вход</li> <li>- Сигнальное реле</li> <li>- Встроенный ПИД-регулятор</li> <li>- Ограничение тока э/двигателя</li> <li>- PFC, пассивн.</li> <li>- RS485 MODBUS-RTU</li> <li>- Плавный пуск</li> <li>- Циклы записи EEPROM макс. 100 000</li> <li>- Управляющий вход 0-10 VDC/ШИМ</li> <li>- Интерфейс управления вентилятором, с гальванической развязкой от сети питания</li> <li>- Защита от перегрева электроники/двигателя</li> <li>- Распознавание пониженного напряжения/отказа фазы</li> </ul>
<b>EMC помехоустойчивость</b>	Согл. EN 61000-6-2 (промышленная сфера)
<b>EMC излучение помех</b>	Согл. EN 61000-6-4 (промышленная сфера)
<b>Контактный ток по IEC 60990 (измерительная схема рис. 4, TN-система)</b>	$\leq 3,5$ mA
<b>Электрическое подключение</b>	Клеммная коробка
<b>Защита двигателя</b>	Защита от смены полярности и защита от блокировки
<b>Класс защиты двигателя</b>	I (если защитный провод подключен стороной заказчика)
<b>Соответствие продукта стандартам</b>	EN 61800-5-1; CE
<b>Допуск</b>	EAC; CSA C22.2 № 77 + CAN/CSA-E60730-1; UL 1004-7 + 60730

## Чертёж изделия



1	Впускное сопло со штуцером с отбором давления (величина K: 695)
2	Монтажное положение для вибрирующих элементов
3	Диаметр кабеля: мин. 4 мм, макс. 10 мм; момент затяжки $4 \pm 0,6$ Н•м
4	Диаметр кабеля: мин. 9 мм, макс. 16 мм; момент затяжки $6 \pm 0,9$ Н•м
5	Момент затяжки: $3,5 \pm 0,5$ Н•м

## Схема подключения



№	Подкл.	Маркирование	Функция / назначение
KL 1	1	L1	Сетевое подключение, напряжение питания, диапазон номинального напряжения — см. тех. данные
KL 1	2	L2	Сетевое подключение, напряжение питания, диапазон номинального напряжения — см. тех. данные
KL 1	3	L3	Сетевое подключение, напряжение питания, диапазон номинального напряжения — см. тех. данные
PE		PE	Заземляющая клемма, подключение защитного заземления
KL 2	1	NO	Реле состояния; плавающий контакт состояния с нулевым потенциалом; замкнут при ошибке
KL2	2	COM	Реле состояния; плавающий контакт состояния с нулевым потенциалом; переключающий контакт, общее подключение; нагрузка на контакты 250 В перем. тока/макс. 2 А (AC1) / мин. 10 мА
KL2	3	NC	Реле состояния, плавающий контакт состояния с нулевым потенциалом; разомкнут при ошибке

# ЕС центробежный модуль - RadiPac

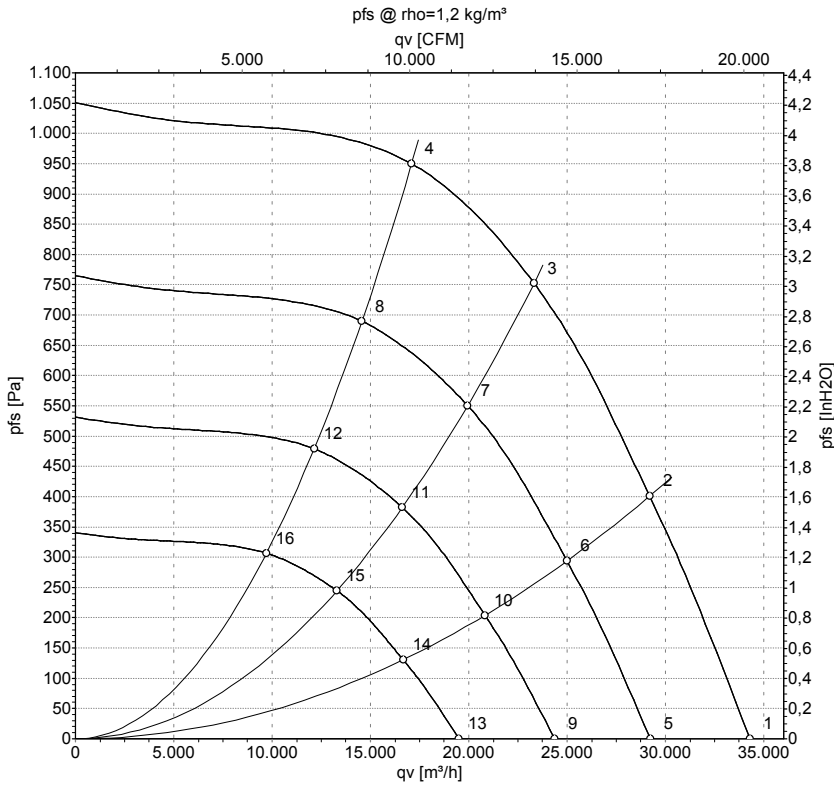
назад загнутые лопатки, одностороннее всасывание

с шестигранной конструкцией

№	Подкл.	Маркирование	Функция / назначение
KL 3	1	RSA	Подключение посредством шины RS485; RSA; MODBUS RTU; БСНН
KL 3	2	RSB	Подключение посредством шины RS485; RSB; MODBUS RTU; БСНН
KL 3	3 / 10	GND	Базовый размер для интерфейса управления; БСНН
KL 3	4	Ain1 U	Аналоговый вход 1, заданное значение: 0–10 В, Ri = 100 кОм, параметрируемая характеристика; использовать только как альтернативу входу Ain1 I; БСНН
KL 3	5	+ 10 V	Выход постоянного напряжения 10 В пост. тока, +10 В ± 3 %, макс. 10 мА, постоянная защита от коротких замыканий, напряжение питания для внешних устройств (например, потенциометра), БСНН
KL 3	6	Ain1 I	Аналоговый вход 1, заданное значение: 4–20 мА, Ri = 100 кОм, параметрируемая характеристика; использовать только как альтернативу входу Ain1 U; БСНН
KL 3	7	Din1	Цифровой вход 1: активация электроники, включение: открытый контакт или приложенное напряжение 5–50 В пост. тока блокировка: Токопроводящий мост к заземляющей шине или приложенное напряжение < 1 В пост. тока функция сброса: запуск функции сброса при смене уровня напряжения до < 1 В пост. тока; БСНН
KL 3	8	Din2	Цифровой вход 2: переключение набора параметров 1/2; после настройки EEPROM действительный или используемый набор параметров можно выбирать либо по шине, либо через цифровой вход DIN2. Набор параметров 1: открытый контакт или приложенное напряжение 5–50 В пост. тока набор параметров 2: токопроводящий мост к заземляющей шине или приложенное напряжение < 1 В пост. тока; БСНН
KL 3	9	Din3	Цифровой вход 3: Полярность встроенного регулятора; согласно настройкам EEPROM полярность встроенного регулятора выбирается посредством шины или цифрового входа DIN 3; прямой: открытый контакт или приложенное напряжение 5–50 В пост. тока инверсный: токопроводящий мост к заземляющей шине или приложенное напряжение < 1 В пост. тока; БСНН
KL 3	11	Ain2 U	Аналоговый вход 2, действительное значение: 0–10 В, Ri = 100 кОм, параметрируемая характеристика; использовать только как альтернативу входу Ain2 I; БСНН
KL 3	12	+ 20 V	Выход постоянного напряжения 20 В пост. тока, +20 В +25 / –10 %, макс. 50 мА, постоянная защита от коротких замыканий, напряжение питания для внешних устройств (например, датчиков), БСНН Альтернативно: вход +24 В пост. тока для параметрирования без сетевого напряжения
KL 3	13	Ain2 I	Аналоговый вход 2, действительное значение: 4–20 мА, Ri = 100 кОм, параметрируемая характеристика; использовать только как альтернативу входу Ain2 U; БСНН
KL 3	14	Aout	Аналоговый выход 0–10 В пост. тока; макс. 5 мА; вывод текущего рабочего цикла двигателя/ текущей частоты вращения двигателя параметрируемая кривая, БСНН



## Характеристики: производительность по воздуху 50 Hz



Измерение: LU-140770-1

Замеры производительности соответствуют ISO 5801 категория А. Для детального уточнения способа замеров, Вам необходимо обратиться к специалистам ebmpapst. Уровень звукового давления со стороны всасывания: L<sub>wA</sub> по ISO 13347 / L<sub>pA</sub> с расстоянием 1 м от оси вентилятора. Данные действительны только при указанных условиях измерения и могут варьироваться в зависимости от условий установки. При отклонении от стандартной конфигурации, необходимо проверить все значения в собранной установке.

## Данные измерений

	U	f	n	P <sub>ed</sub>	I	LpA <sub>in</sub>	LwA <sub>in</sub>	LwA <sub>out</sub>	q <sub>v</sub>	P <sub>fs</sub>	q <sub>v</sub>	P <sub>fs</sub>
	V	Hz	min <sup>-1</sup>	W	A	dB(A)	dB(A)	dB(A)	m <sup>3</sup> /h	Pa	cfm	in. wg
1	400	50	1050	4907	7,58	84	94	98	34280	0	20175	0,00
2	400	50	1050	6555	10,10	79	88	93	29185	400	17175	1,61
3	400	50	1050	7530	11,60	77	85	90	23310	750	13720	3,01
4	400	50	1050	7183	11,02	76	85	89	17085	950	10055	3,81
5	400	50	900	3038	4,69	80	90	94	29215	0	17195	0,00
6	400	50	900	4115	6,34	75	84	89	24985	294	14705	1,18
7	400	50	900	4713	7,22	73	81	86	19935	553	11735	2,22
8	400	50	900	4446	6,82	72	80	85	14560	692	8570	2,78
9	400	50	750	1758	2,72	76	86	89	24345	0	14330	0,00
10	400	50	750	2381	3,67	70	79	84	20820	204	12255	0,82
11	400	50	750	2727	4,18	68	77	81	16615	384	9780	1,54
12	400	50	750	2573	3,95	68	76	81	12135	481	7140	1,93
13	400	50	600	900	1,39	70	80	84	19480	0	11465	0,00
14	400	50	600	1219	1,88	64	74	78	16655	131	9805	0,53
15	400	50	600	1396	2,14	63	71	75	13290	246	7820	0,99
16	400	50	600	1317	2,02	62	70	75	9710	308	5715	1,24

U = Напряжение питания · f = Частота · n = Скорость вращения · P<sub>ed</sub> = Входная мощность · I = Потребляемый ток · LpA<sub>in</sub> = Уровень звуков. давления со стороны всасывания  
LwA<sub>in</sub> = Уровень звуковой мощности со стороны всасывания · LwA<sub>out</sub> = Уровень звуковой мощности со стороны нагнетания · q<sub>v</sub> = Расход воздуха · p<sub>fs</sub> = Увелич. давления

