

ЕС центробежный вентилятор

в перед загнутые лопасти, одностороннее всасывание

ebm-papst Mulfingen GmbH & Co. KG

Bachmühle 2 · D-74673 Mulfingen

Phone +49 7938 81-0

Fax +49 7938 81-110

info1@de.ebmpapst.com

www.ebmpapst.com

Коммандитное товарищество · Юридический адрес Mulfingen
Районный суд Stuttgart · HRA 590344

Совладелец Elektrobau Mulfingen GmbH · Юридический адрес Mulfingen
Районный суд Stuttgart · HRB 590142

Номинальные параметры

Тип	R1G085-AB05-01	
Двигатель	M1G045-BE	
Номинальное напряжение	VDC	24
Ном. диапазон напряжения	VDC	16 .. 28
Метод опред. данных		сн
Скорость вращения	min ⁻¹	2850
Входная мощность	W	14
Мин. темп. окр. среды	°C	-25
Макс. темп. окр. среды	°C	60

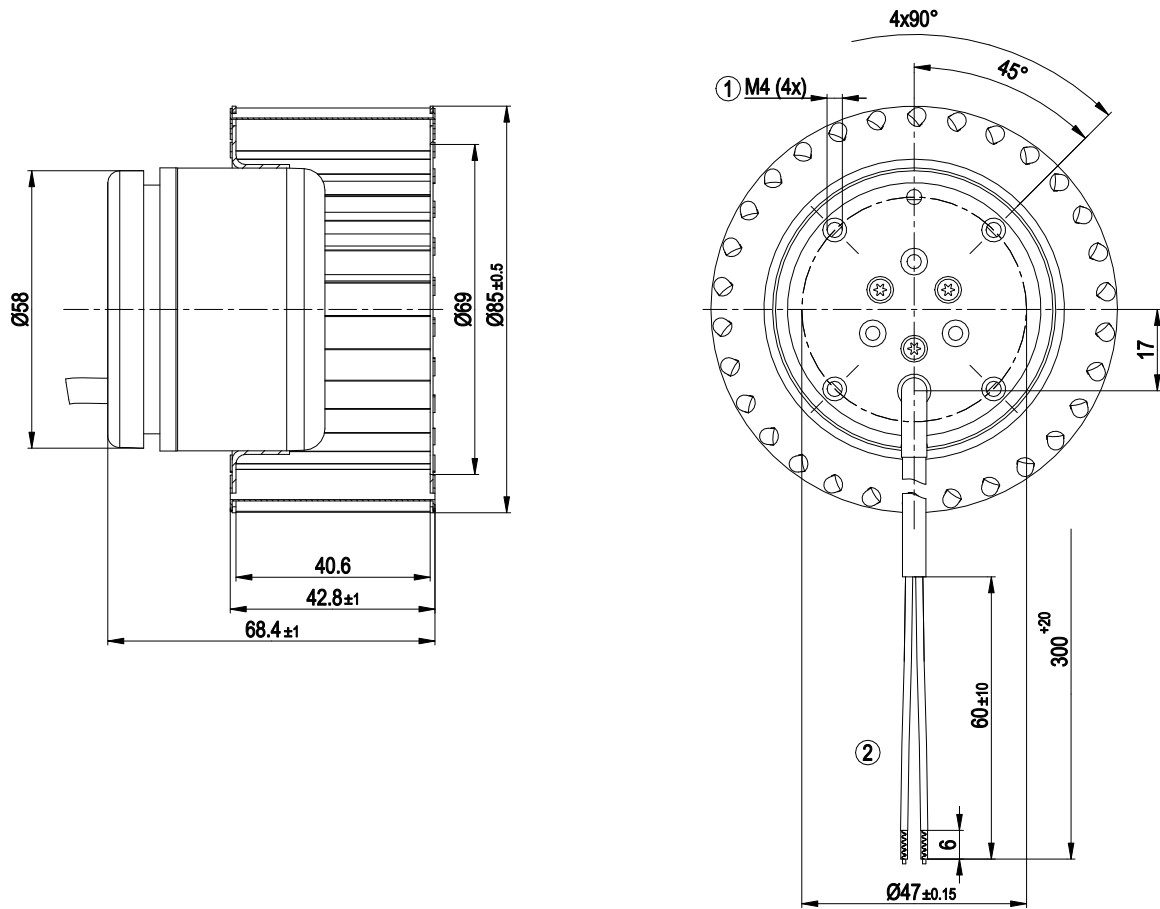
мн = Макс. нагрузка · мк = Макс. КПД · сн = Свободное нагнетание · тк = Требование клиента · ук = Установка клиента
Мы сохраняем за собой право на внесение изменений



Техническое описание

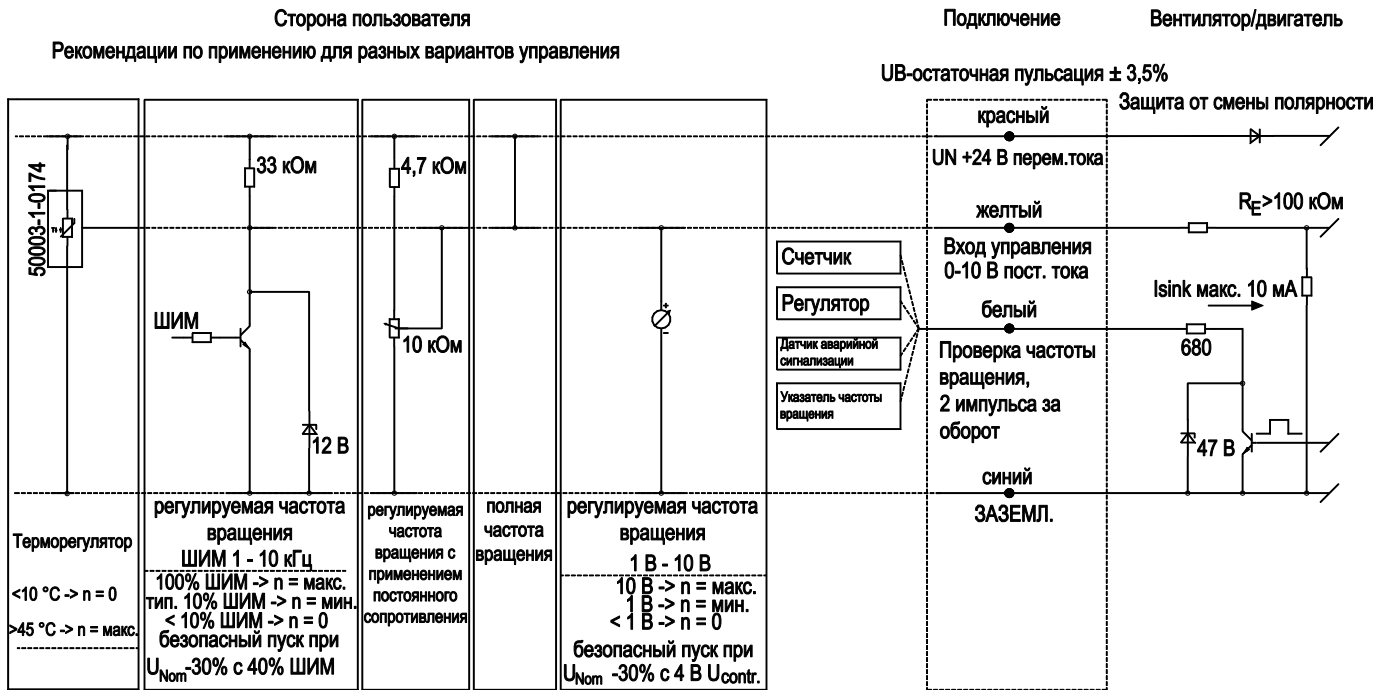
Вес	0,5 kg
Типоразмер	85 mm
Типоразмер двигателя	45
Покрытие ротора	С гальваническим цинкованием
Материал корпуса блока электроники	Алюминиевое литье
Материал рабочего колеса	Листовая сталь, оцинкованная
Направление вращения	Правое, если смотреть на ротор
Вид защиты	IP22
Класс изоляции	«В»
Класс защиты от влаги (F) / класс защиты окружающей среды (H)	H0 — сухая внешняя среда
Максимально допустимая темп. окружающей среды электродвигателя (трансп./ хранение)	+80 °C
Минимально допустимая темп. окружающей среды электродвигателя (трансп./ хранение)	-40 °C
Положение при монтаже	Любое
Отверстия для отвода конденсата	—
Режим работы	S1
Опора двигателя	Шарикоподшипники
Технические характеристики	<ul style="list-style-type: none"> – Выход по частоте вращения – Плавный пуск – Управляющий вход 0-10 VDC/ШИМ
Защита двигателя	Защита от смены полярности и защита от блокировки
Вывод кабеля подключения	Осев.
Класс защиты двигателя	I (если защитный провод подключен стороной заказчика)
Соответствие продукта стандартам	EN 60950-1
Допуск	EAC

Чертеж изделия

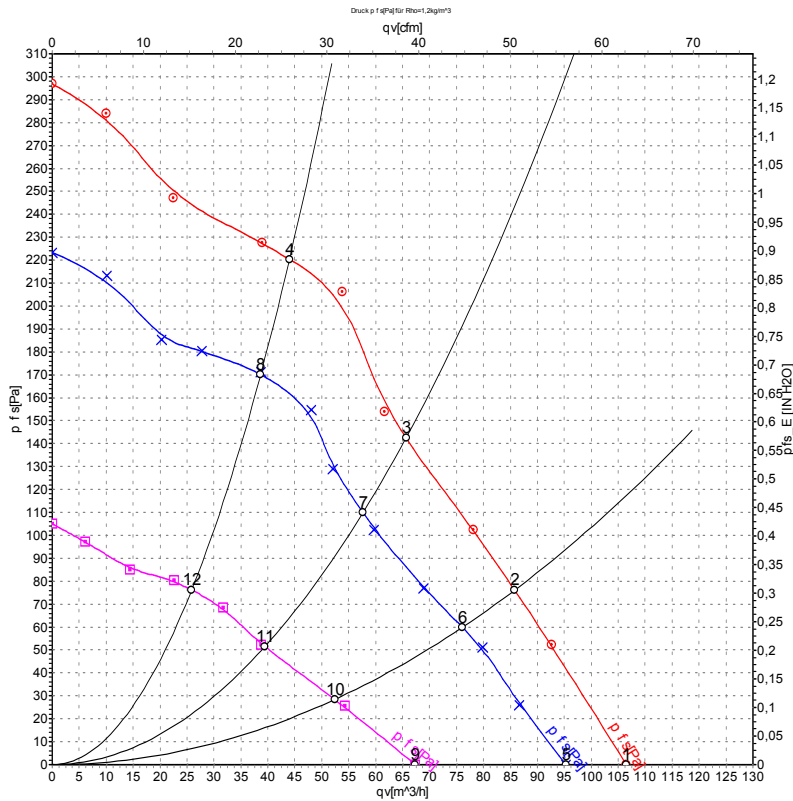


- | | |
|---|---|
| 1 | Глубина ввинчивания: макс. 5 мм |
| 2 | Соединительный кабель ПВХ AWG22, 4 присоединенных кабельных наконечника |

Схема подключения



Характеристики: производительность по воздуху



Измерение: LU-39691-1
 Измерение: LU-39690-1
 Измерение: LU-39692-1

Замеры производительности соответствуют ISO 5801 категория А. Для детального уточнения способа замеров, Вам необходимо обратиться к специалистам ebm-papst. Уровень звукового давления со стороны всасывания: L_{WA} по ISO 13347 / L_{pA} с расстоянием 1м от оси вентилятора. Данные действительны только при указанных условиях измерения и могут варьироваться в зависимости от условий установки. При отклонении от стандартной конфигурации, необходимо проверить все значения в собранной установке.

Данные измерений

	U	n	P _{ed}	I	q _v	P _{fs}	q _v	P _{fs}
	V	min ⁻¹	W	A	m ³ /h	Pa	cfm	in. wg
1	28	3205	19	0,74	105	0	60	0,00
2	28	3405	17	0,66	85	76	50	0,31
3	28	3605	15	0,58	65	141	40	0,57
4	28	3845	12	0,51	45	220	25	0,88
5	24	2850	14	0,64	95	0	55	0,00
6	24	3030	12	0,57	75	60	45	0,24
7	24	3200	10	0,51	60	110	35	0,44
8	24	3400	8,8	0,45	40	170	25	0,68
9	16	2045	5,9	0,44	65	0	40	0,00
10	16	2155	5,1	0,40	50	29	30	0,12
11	16	2245	4,4	0,37	40	51	25	0,20
12	16	2345	3,9	0,35	25	76	15	0,31

U = Напряжение питания · n = Скорость вращения · P_{ed} = Входная мощность · I = Потребляемый ток · q_v = Расход воздуха · P_{fs} = Увелич. давления

