

ebm-papst Mulfingen GmbH & Co. KG

Bachmühle 2 · D-74673 Mulfingen

Phone +49 7938 81-0

Fax +49 7938 81-110

info1@de.ebmpapst.com

www.ebmpapst.com

Коммандитное товарищество · Юридический адрес Mulfingen
Районный суд Stuttgart · HRA 590344Совладелец Elektrobau Mulfingen GmbH · Юридический адрес Mulfingen
Районный суд Stuttgart · HRB 590142**Номинальные параметры**

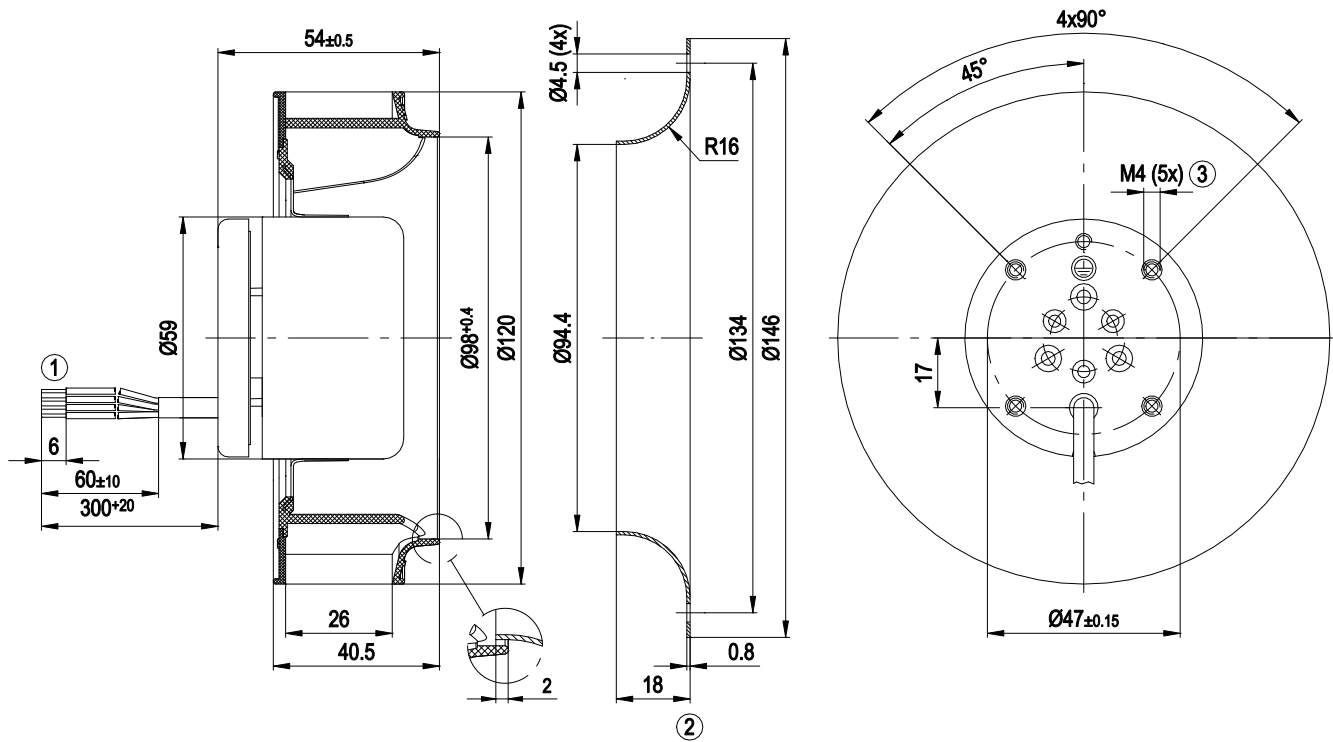
Тип	R1G120-AD13-02	
Двигатель	M1G045-BE	
Номинальное напряжение	VDC	24
Ном. диапазон напряжения	VDC	16 .. 28
Метод опред. данных		сн
Скорость вращения	min ⁻¹	4060
Входная мощность	W	26
Потребляемый ток	A	1,2
Мин. темп. окр. среды	°C	-25
Макс. темп. окр. среды	°C	50

мн = Макс. нагрузка · мк = Макс. КПД · сн = Свободное нагнетание · тк = Требование клиента · ук = Установка клиента
Мы сохраняем за собой право на внесение изменений

Техническое описание

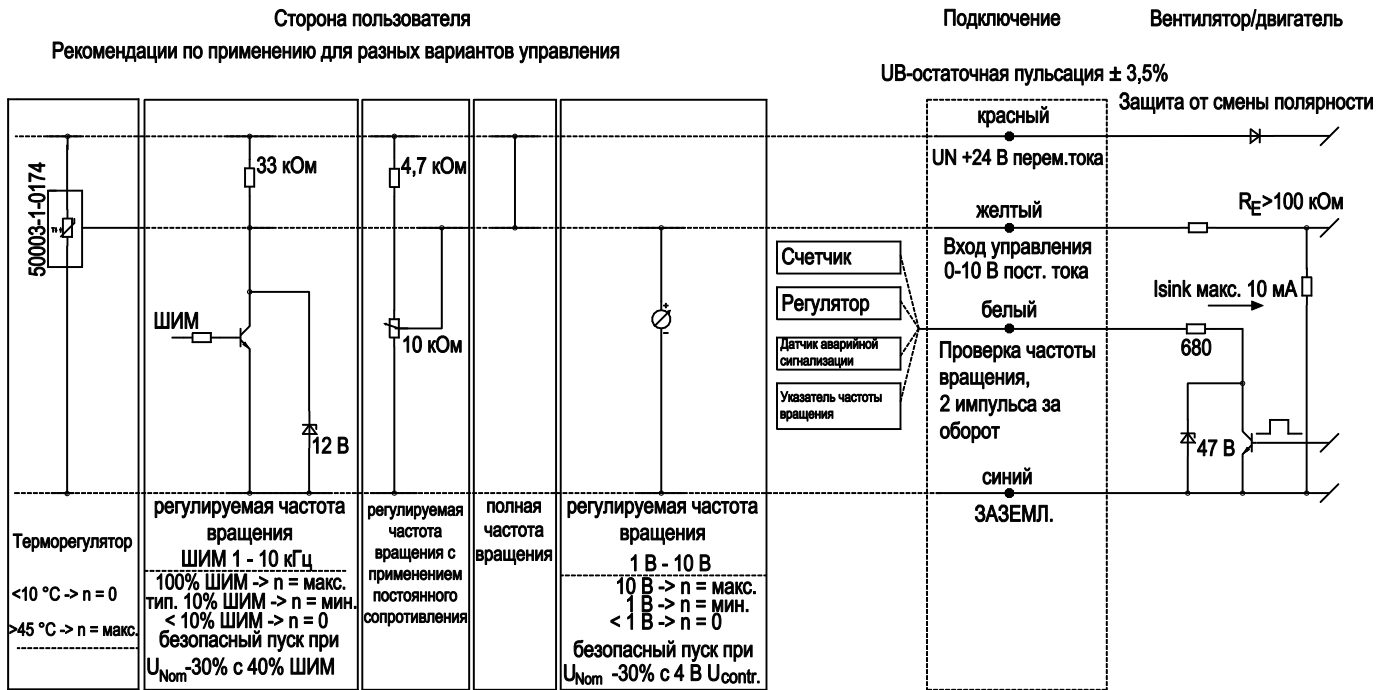
Вес	0,5 kg
Типоразмер	120 mm
Типоразмер двигателя	45
Покрытие ротора	С гальваническим цинкованием
Материал рабочего колеса	Синтетический пластик PA66, армированный стекловолокном
Количество лопастей	9
Направление вращения	Правое, если смотреть на ротор
Вид защиты	IP20
Класс изоляции	«В»
Класс защиты от влаги (F) / класс защиты окружающей среды (H)	H0 — сухая внешняя среда
Максимально допустимая темп. окружающей среды электродвигателя (трансп./ хранение)	+80 °C
Минимально допустимая темп. окружающей среды электродвигателя (трансп./ хранение)	-40 °C
Положение при монтаже	Любое
Отверстия для отвода конденсата	—
Режим работы	S1
Опора двигателя	Шарикоподшипники
Технические характеристики	– Выход по частоте вращения – Плавный пуск – Управляющий вход 0-10 VDC/ШИМ
Защита двигателя	Защита от смены полярности и защита от блокировки
Вывод кабеля подключения	Осев.
Соответствие продукта стандартам	EN 60950-1
Допуск	EAC

Чертёж изделия

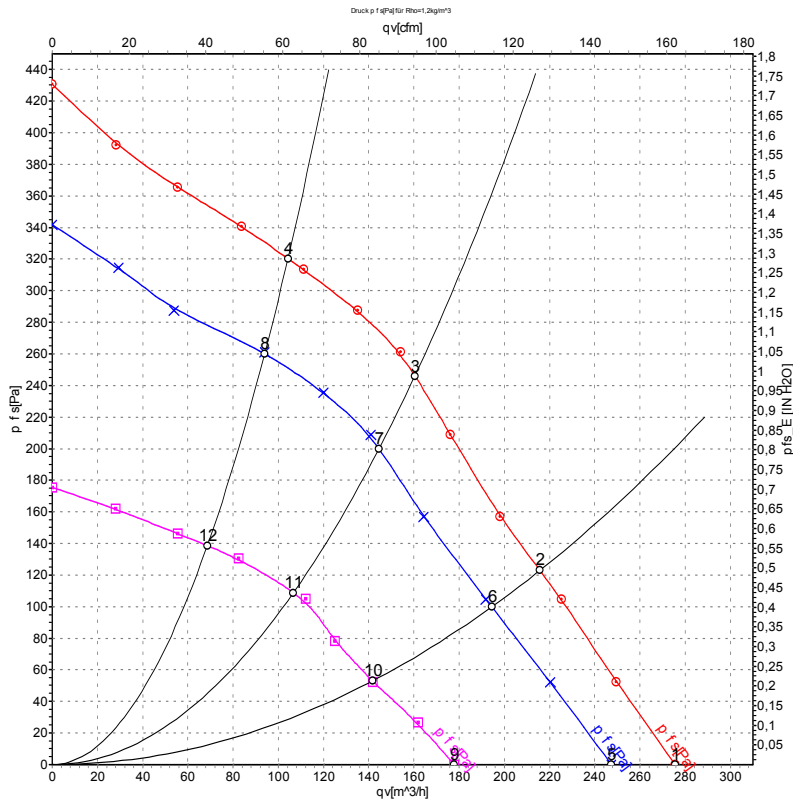


1	Соединительный кабель ПВХ AWG 22, 4 присоединенных кабельных наконечника
2	Аксессуар: входной диффузор 96120-2-4013, не входит в комплект поставки
3	Глубина ввинчивания: макс. 4 мм

Схема подключения



Характеристики: производительность по воздуху



Измерение: LU-57724-1
 Измерение: LU-57723-1
 Измерение: LU-57725-1

Замеры производительности соответствуют ISO 5801 категория А. Для детального уточнения способа замеров, Вам необходимо обратиться к специалистам ebm-papst. Уровень звукового давления со стороны всасывания: LwA по ISO 13347 / LpA с расстоянием 1м от оси вентилятора. Данные действительны только при указанных условиях измерения и могут варьироваться в зависимости от условий установки. При отклонении от стандартной конфигурации, необходимо проверить все значения в собранной установке.

Данные измерений

	U	n	P _{ed}	I	q _v	P _{fs}	q _v	P _{fs}
	V	min ⁻¹	W	A	m ³ /h	Pa	cfm	in. wg
1	28	4525	38	1,51	275	0	160	0,00
2	28	4510	38	1,52	215	123	125	0,49
3	28	4605	37	1,46	160	246	95	0,99
4	28	4780	34	1,35	105	320	60	1,28
5	24	4060	26	1,20	245	0	145	0,00
6	24	4055	28	1,30	195	100	115	0,40
7	24	4140	27	1,24	145	200	85	0,80
8	24	4275	25	1,15	95	260	55	1,04
9	16	2975	12	0,82	180	0	105	0,00
10	16	2965	12	0,83	140	52	85	0,21
11	16	3010	11	0,80	105	110	65	0,44
12	16	3095	10	0,74	70	139	40	0,56

U = Напряжение питания · n = Скорость вращения · P_{ed} = Входная мощность · I = Потребляемый ток · q_v = Расход воздуха · P_{fs} = Увелич. давления

