

R1G175-AB41-02

ЕС центробежный вентилятор

назад загнутые лопатки, одностороннее всасывание



ebm-papst Mulfingen GmbH & Co. KG

Bachmühle 2 · D-74673 Mulfingen

Phone +49 7938 81-0

Fax +49 7938 81-110

info1@de.ebmpapst.com

www.ebmpapst.com

Коммандитное товарищество · Юридический адрес Mulfingen
Районный суд Stuttgart · HRA 590344

Совладелец Elektrobau Mulfingen GmbH · Юридический адрес Mulfingen
Районный суд Stuttgart · HRB 590142

Номинальные параметры

Тип	R1G175-AB41-02	
Двигатель	M1G055-BD	
Номинальное напряжение	VDC	48
Ном. диапазон напряжения	VDC	36 .. 57
Метод опред. данных		сн
Скорость вращения	min ⁻¹	3100
Входная мощность	W	34
Потребляемый ток	A	0,8
Мин. темп. окр. среды	°C	-25
Макс. темп. окр. среды	°C	60

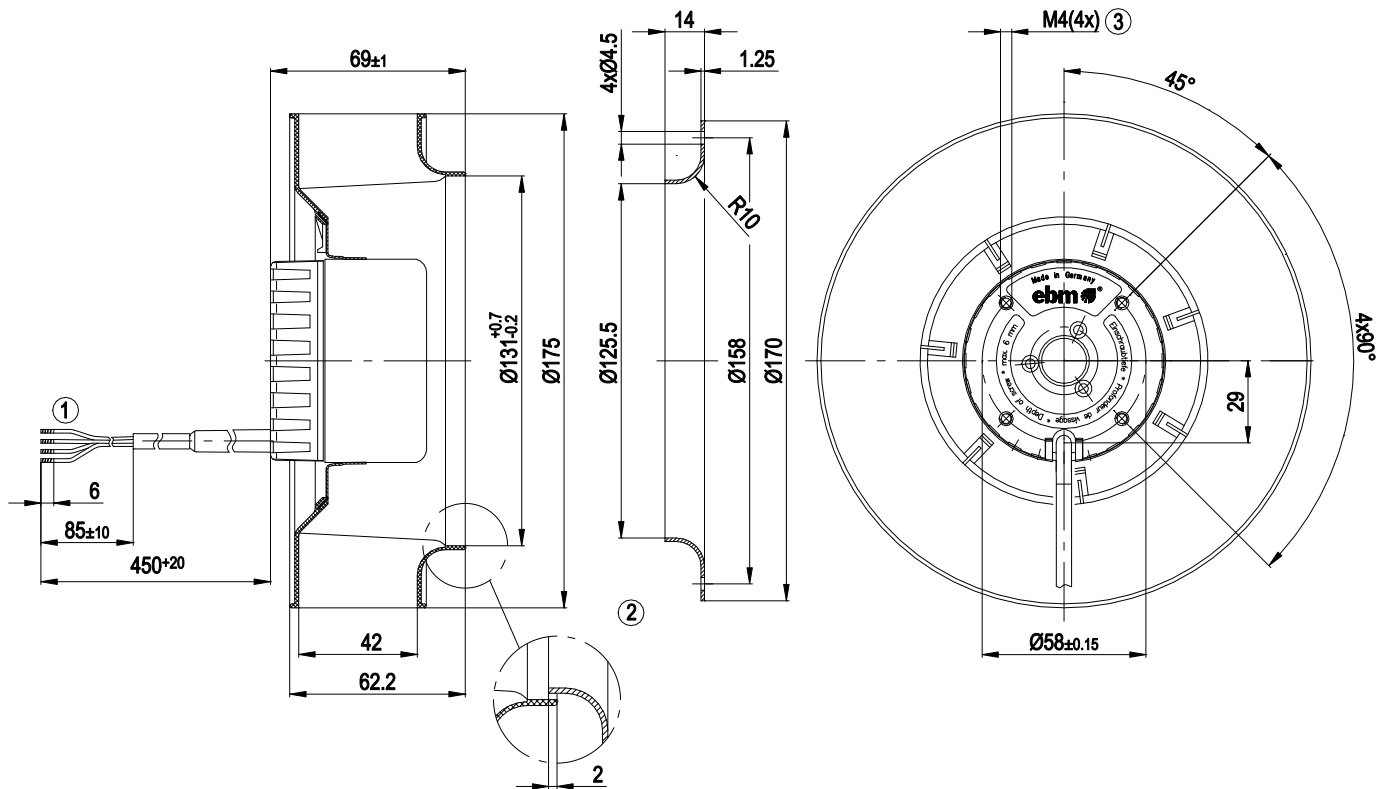
мн = Макс. нагрузка · мк = Макс. КПД · сн = Свободное нагнетание · тк = Требование клиента · ук = Установка клиента
Мы сохраняем за собой право на внесение изменений



Техническое описание

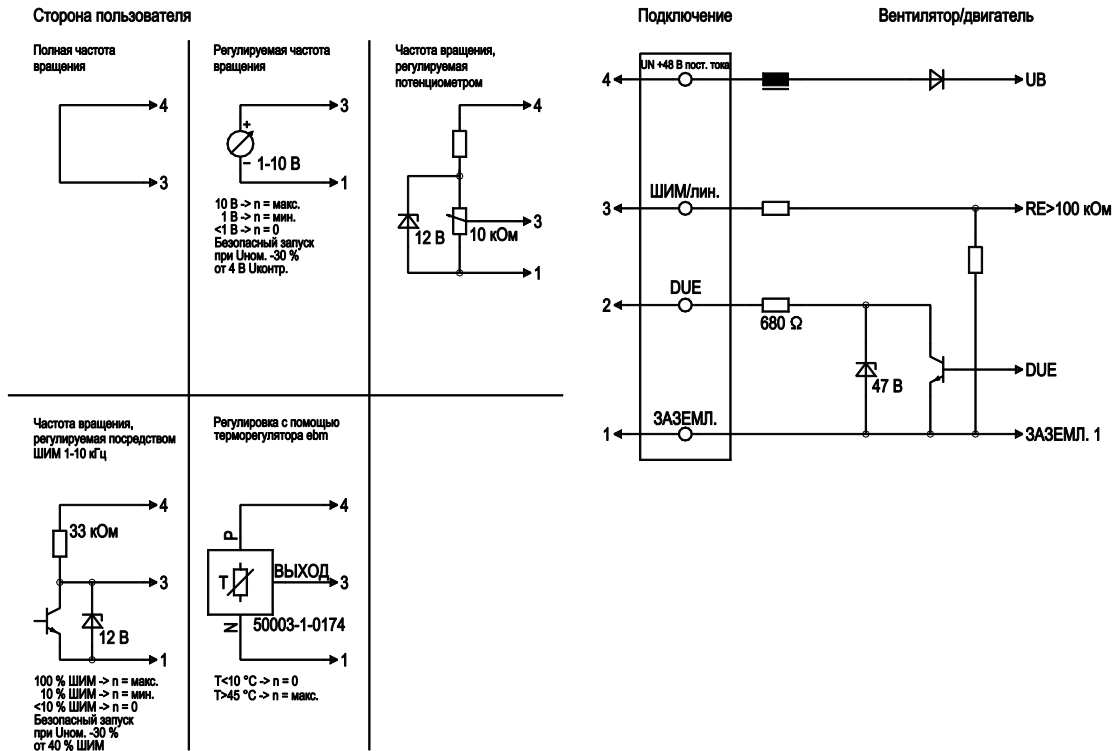
Вес	0,8 kg
Типоразмер	175 mm
Типоразмер двигателя	55
Покрывтие ротора	Пассивирующая толстая пленка
Материал рабочего колеса	Полимер PA
Количество лопастей	7
Направление вращения	Правое, если смотреть на ротор
Вид защиты	IP20
Класс изоляции	«B»
Класс защиты от влаги (F) / класс защиты окружающей среды (H)	F0; H0 — сухая внешняя среда
Максимально допустимая темп. окружающей среды электродвигателя (трансп./ хранение)	+80 °C
Минимально допустимая темп. окружающей среды электродвигателя (трансп./ хранение)	-40 °C
Положение при монтаже	Любое
Отверстия для отвода конденсата	—
Режим работы	S1
Опора двигателя	Шарикоподшипники
Технические характеристики	Управляющий вход 0-10 VDC/ШИМ, выход по частоте вращения
EMC помехоустойчивость	Согл. EN 61000-6-2
EMC излучение помех	Согл. EN 61000-6-3
Защита двигателя	Защита от смены полярности и защита от блокировки
Вывод кабеля подключения	Разл.
Соответствие продукта стандартам	EN 60950-1
Допуск	UL 507; EAC; CCC; CSA C22.2 № 113; VDE

Чертёж изделия



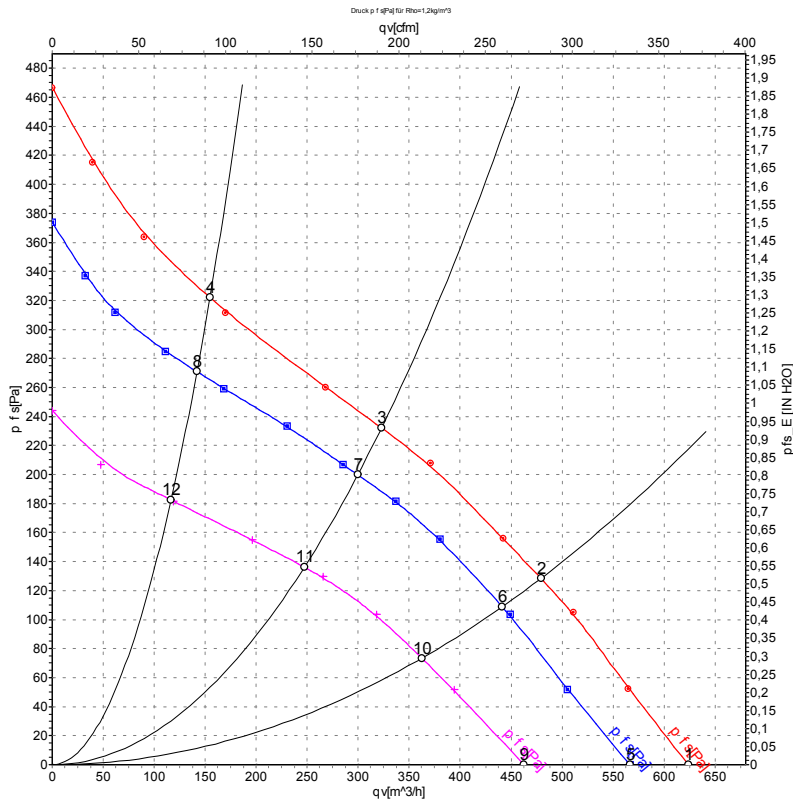
1	Соединительный кабель AWG20, обжимные кабельные гильзы (4 шт.)
2	Деталь оснастки: впускное сопло 09576-2-4013, не входит в комплект поставки
3	Глубина вворачивания: макс. 6 мм

Схема подключения



№	Подкл.	Маркирование	Цвет	Функция / назначение
1	1	GND	синий	Общий вывод
1	2	DUE	белый	Выходной сигнал контроля частоты вращения, 2 импульса/оборот, Isink макс. = 10 mA
1	3	PWM/LIN	желтый	Вход управления Re > 100 кОм
1	4	Un +48 VDC	красный	Питающее напряжение 48 В пост. тока, остаточная пульсация 3,5 %

Характеристики: производительность по воздуху



Измерение: LU-45688-1
 Измерение: LU-45687-1
 Измерение: LU-45689-1

Замеры производительности соответствуют ISO 5801 категория А. Для детального уточнения способа замеров, Вам необходимо обратиться к специалистам ebm-papst. Уровень звукового давления со стороны всасывания: LwA по ISO 13347 / LpA с расстоянием 1м от оси вентилятора. Данные действительны только при указанных условиях измерения и могут варьироваться в зависимости от условий установки. При отклонении от стандартной конфигурации, необходимо проверить все значения в собранной установке.

Данные измерений

	U	n	P _{ed}	I	q _v	P _{fs}	q _v	P _{fs}
	V	min ⁻¹	W	A	m ³ /h	Pa	cfm	in. wg
1	56	3410	46	0,92	625	0	365	0,00
2	56	3210	48	0,98	480	128	280	0,51
3	56	3105	50	1,01	325	232	190	0,93
4	56	3260	48	0,96	155	321	90	1,29
5	48	3100	34	0,83	565	0	335	0,00
6	48	2960	39	0,89	440	110	260	0,44
7	48	2880	40	0,93	300	200	175	0,80
8	48	3005	38	0,87	140	270	85	1,08
9	36	2530	20	0,63	465	0	275	0,00
10	36	2440	22	0,69	360	74	215	0,30
11	36	2385	24	0,72	245	136	145	0,55
12	36	2455	22	0,67	115	182	70	0,73

U = Напряжение питания · n = Скорость вращения · P_{ed} = Входная мощность · I = Потребляемый ток · q_v = Расход воздуха · P_{fs} = Увелич. давления

