

R1G220-AB73-99

ЕС центробежный вентилятор

назад загнутые лопатки, одностороннее всасывание



ebm-papst Mulfingen GmbH & Co. KG

Bachmühle 2 · D-74673 Mulfingen

Phone +49 7938 81-0

Fax +49 7938 81-110

info1@de.ebmpapst.com

www.ebmpapst.com

Коммандитное товарищество · Юридический адрес Mulfingen
Районный суд Stuttgart · HRA 590344

Совладелец Elektrobau Mulfingen GmbH · Юридический адрес Mulfingen
Районный суд Stuttgart · HRB 590142

Номинальные параметры

Тип	R1G220-AB73-99	
Двигатель	M1G074-BF	
Фаза		1~
Номинальное напряжение	VDC	48
Ном. диапазон напряжения	VDC	36 .. 57
Метод опред. данных		сн
Скорость вращения	min ⁻¹	3100
Входная мощность	W	100
Потребляемый ток	A	2,4
Мин. темп. окр. среды	°C	-25
Макс. темп. окр. среды	°C	60

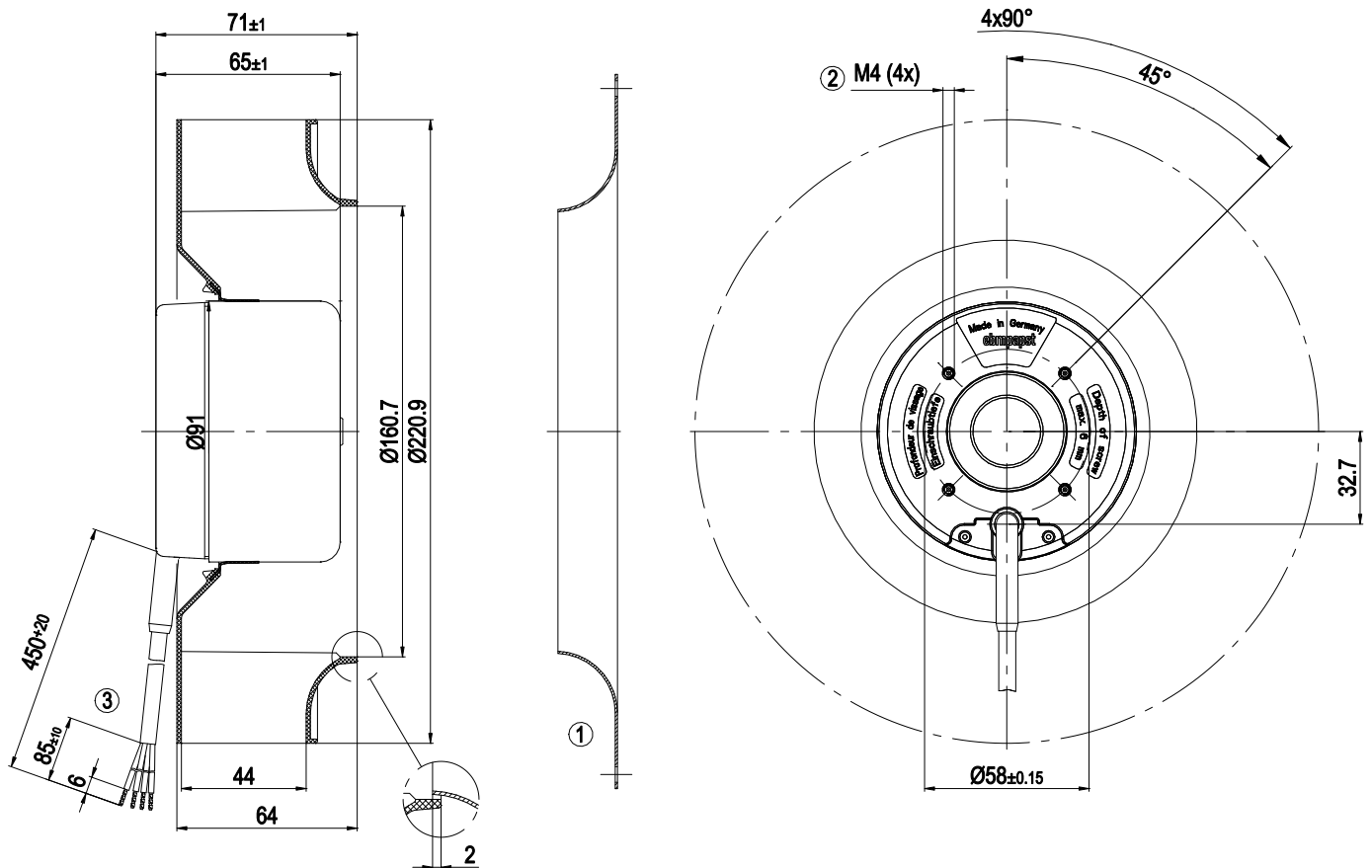
мн = Макс. нагрузка · мк = Макс. КПД · сн = Свободное нагнетание · тк = Требование клиента · ук = Установка клиента
Мы сохраняем за собой право на внесение изменений



Техническое описание

Вес	1,5 kg
Типоразмер	220 mm
Типоразмер двигателя	74
Покрытие ротора	С лакокрасочным покрытием черного цвета
Материал рабочего колеса	Полимер PA66, круглая заготовка с лакокрасочным покрытием черного цвета
Количество лопастей	11
Направление вращения	Правое, если смотреть на ротор
Вид защиты	IP44
Класс изоляции	«B»
Класс защиты от влаги (F) / класс защиты окружающей среды (H)	F4-2
Максимально допустимая темп. окружающей среды электродвигателя (трансп./ хранение)	+80 °C
Минимально допустимая темп. окружающей среды электродвигателя (трансп./ хранение)	-40 °C
Положение при монтаже	Любое
Отверстия для отвода конденсата	—
Режим работы	S1
Опора двигателя	Шарикоподшипники
Технические характеристики	<ul style="list-style-type: none"> – Выход по частоте вращения – Ограничение тока э/двигателя – Плавный пуск – Управляющий вход 0-10 VDC/ШИМ
EMC помехоустойчивость	Согл. EN 61000-6-2
EMC излучение помех	Согласно EN 55022 (класс B)
Защита двигателя	Защита от смены полярности и защита от блокировки
Вывод кабеля подключения	Разл.
Соответствие продукта стандартам	EN 60950-1
Допуск	EAC; CSA C22.2 № 77; UL 1004-1; CCC

Чертёж изделия



- | | |
|---|---|
| 1 | Аксессуар: входной диффузор 09609-2-4013, не входит в комплект поставки |
| 2 | Глубина ввинчивания: макс. 6 мм |
| 3 | Соединительный кабель AWG 20, 4 присоединенных кабельных наконечника |

Принадлежность

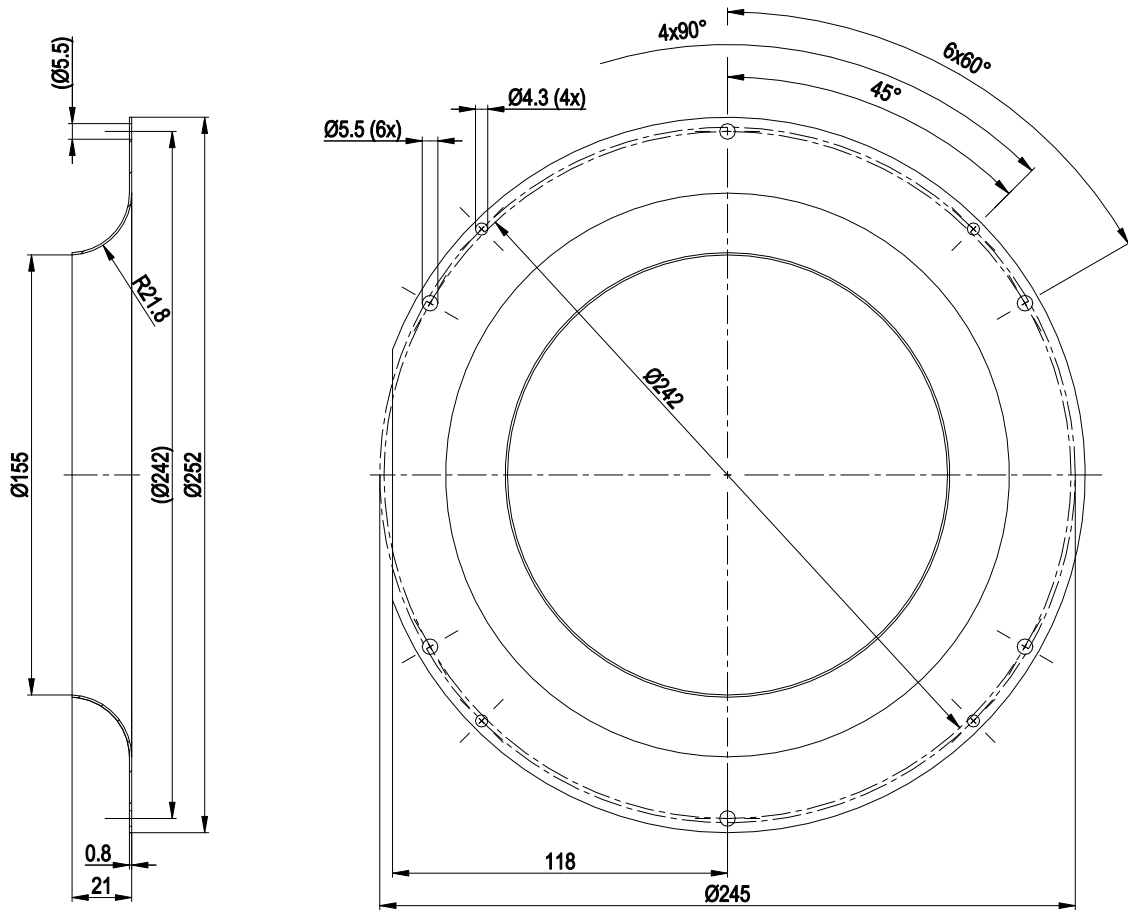
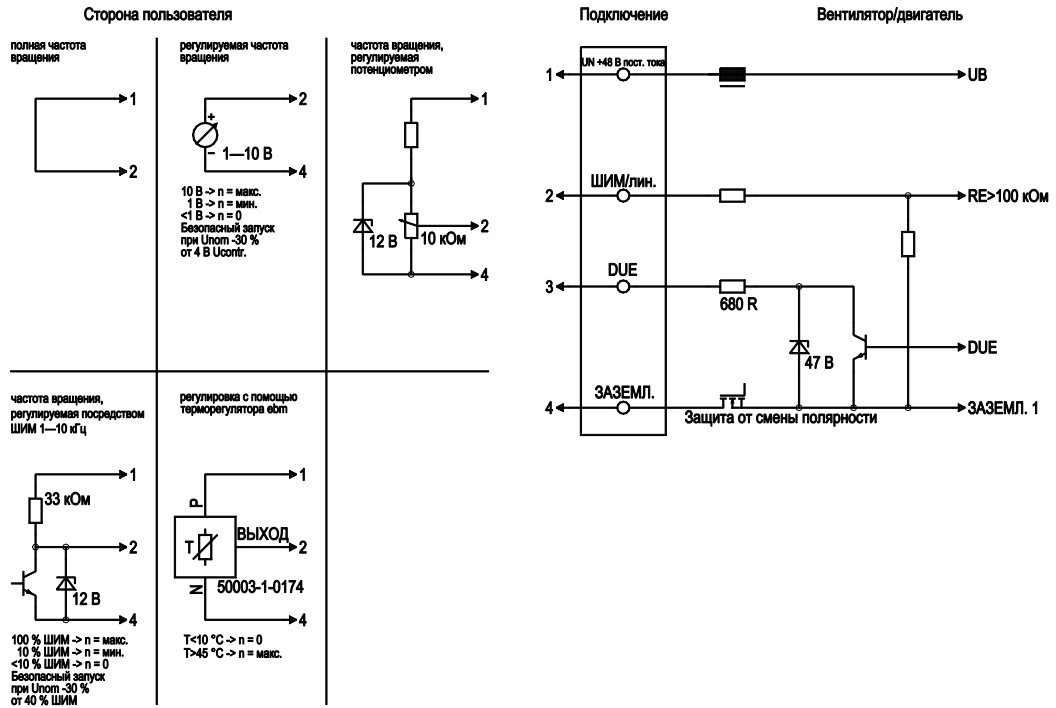
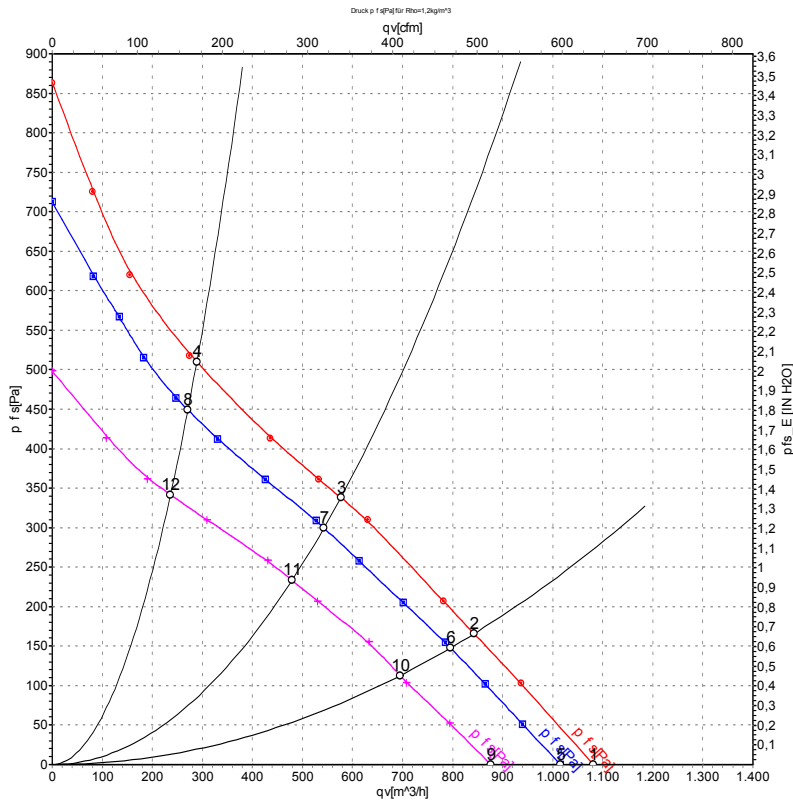


Схема подключения



№	Подкл.	Маркирование	Цвет	Функция / назначение
1	1	Un +48 VDC	красный	Электропитание 48 VDC, пульсации 3,5 %
1	2	0-10 VDC	желтый	Управляющий вход Re > 100 кОм
1	3	Tach	белый	Выход системы контроля частоты вращения, 3 импульса на оборот, Isink max = 10 мА
1	4	GND	синий	Общий вывод

Характеристики: производительность по воздуху



Измерение: LU-47146-1
 Измерение: LU-47145-1
 Измерение: LU-47147-1

Замеры производительности соответствуют ISO 5801 категория А. Для детального уточнения способа замеров, Вам необходимо обратиться к специалистам ebm-papst. Уровень звукового давления со стороны всасывания: LwA по ISO 13347 / LpA с расстоянием 1м от оси вентилятора. Данные действительны только при указанных условиях измерения и могут варьироваться в зависимости от условий установки. При отклонении от стандартной конфигурации, необходимо проверить все значения в собранной установке.

Данные измерений

	U	n	P _{ed}	I	q _v	P _{fs}	q _v	P _{fs}
	V	min ⁻¹	W	A	m ³ /h	Pa	cfm	in. wg
1	56	3305	118	2,54	1080	0	635	0,00
2	56	3095	122	2,72	845	166	495	0,67
3	56	2975	126	2,85	575	338	340	1,36
4	56	3155	122	2,68	290	508	170	2,04
5	48	3100	100	2,40	1015	0	595	0,00
6	48	2915	102	2,51	795	150	470	0,60
7	48	2805	104	2,59	545	300	320	1,20
8	48	2980	101	2,45	270	450	160	1,81
9	36	2665	64	1,96	875	0	515	0,00
10	36	2545	68	2,10	695	112	410	0,45
11	36	2480	71	2,20	480	233	280	0,94
12	36	2600	66	2,03	235	341	140	1,37

U = Напряжение питания · n = Скорость вращения · P_{ed} = Входная мощность · I = Потребляемый ток · q_v = Расход воздуха · P_{fs} = Увелич. давления

