

R1G225-AF07-52

ЕС центробежный вентилятор

назад загнутые лопатки, одностороннее всасывание



ebm-papst Mulfingen GmbH & Co. KG

Bachmühle 2 · D-74673 Mulfingen

Phone +49 7938 81-0

Fax +49 7938 81-110

info1@de.ebmpapst.com

www.ebmpapst.com

Коммандитное товарищество · Юридический адрес Mulfingen
Районный суд Stuttgart · HRA 590344

Совладелец Elektrobau Mulfingen GmbH · Юридический адрес Mulfingen
Районный суд Stuttgart · HRB 590142

Номинальные параметры

Тип	R1G225-AF07-52	
Двигатель	M1G074-BF	
Номинальное напряжение	VDC	24
Ном. диапазон напряжения	VDC	16 .. 28
Частота	Hz	-
Метод опред. данных		сн
Скорость вращения	min ⁻¹	2600
Входная мощность	W	100
Потребляемый ток	A	4,6
Мин. темп. окр. среды	°C	-25
Макс. темп. окр. среды	°C	60

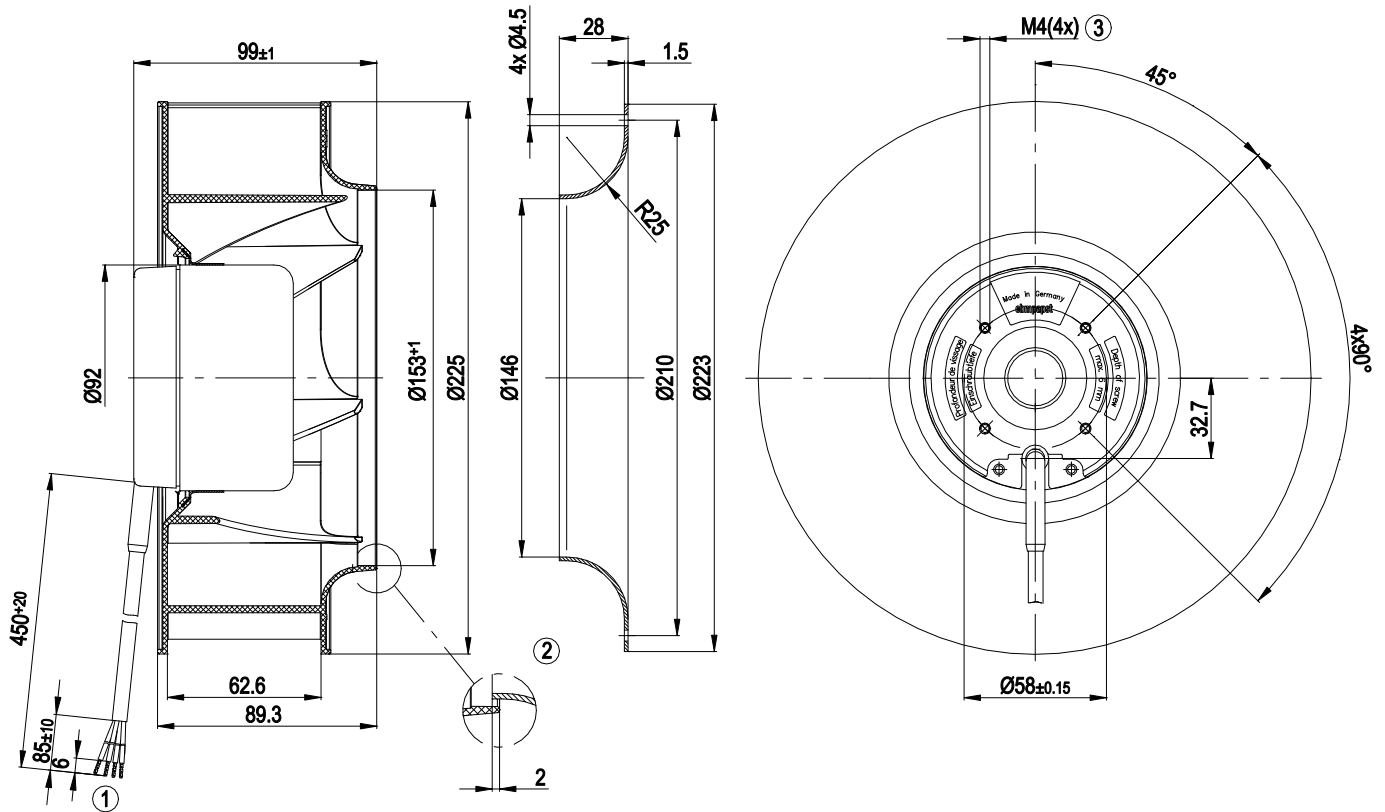
мн = Макс. нагрузка · мк = Макс. КПД · сн = Свободное нагнетание · тк = Требование клиента · ук = Установка клиента
Мы сохраняем за собой право на внесение изменений



Техническое описание

Вес	1,5 kg
Типоразмер	225 mm
Типоразмер двигателя	74
Покрытие ротора	С лакокрасочным покрытием черного цвета
Материал рабочего колеса	Пластик PA66, армированный стекловолокном
Количество лопастей	7
Направление вращения	Правое, если смотреть на ротор
Вид защиты	IP42
Класс изоляции	«B»
Класс защиты от влаги (F) / класс защиты окружающей среды (H)	F0
Максимально допустимая темп. окружающей среды электродвигателя (трансп./ хранение)	+80 °C
Минимально допустимая темп. окружающей среды электродвигателя (трансп./ хранение)	-40 °C
Положение при монтаже	Любое
Отверстия для отвода конденсата	—
Режим работы	S1
Опора двигателя	Шарикоподшипники
Технические характеристики	<ul style="list-style-type: none"> – Управляющий вход 0-10 VDC/ШИМ – Выход по частоте вращения – Ограничение тока э/двигателя – Плавный пуск
EMC помехоустойчивость	Согл. EN 61000-6-2 (промышленная сфера)
EMC излучение помех	Согласно EN 55022 (класс B)
Защита двигателя	Защита от смены полярности и защита от блокировки
Вывод кабеля подключения	Разл.
Соответствие продукта стандартам	EN 60950-1
Допуск	EAC; UL 1004-1; CSA C22.2 № 77

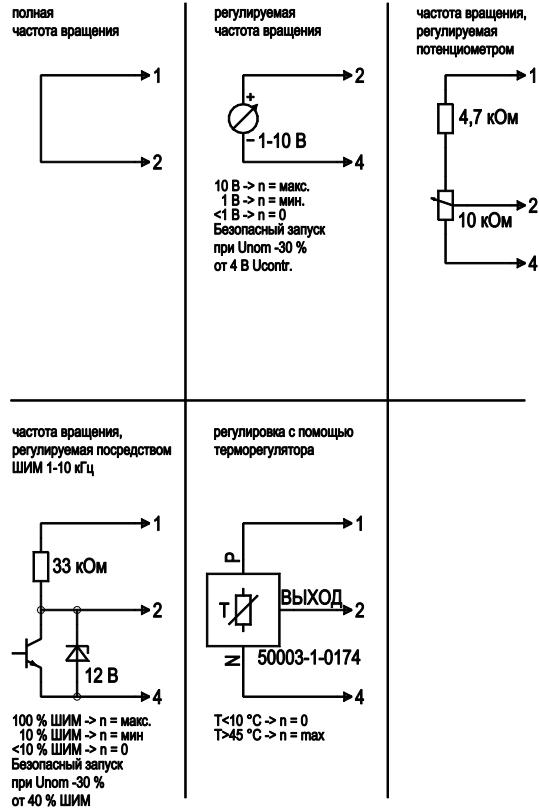
Чертёж изделия



1	Соединительный кабель AWG 20, 4 присоединенных кабельных наконечника
2	Аксессуар: входной диффузор 96358-2-4013, не входит в комплект поставки
3	Глубина ввинчивания: макс. 6 мм

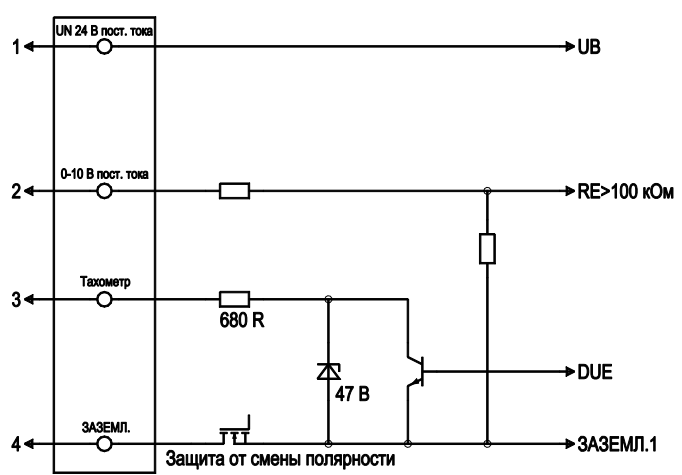
Схема подключения

Сторона пользователя



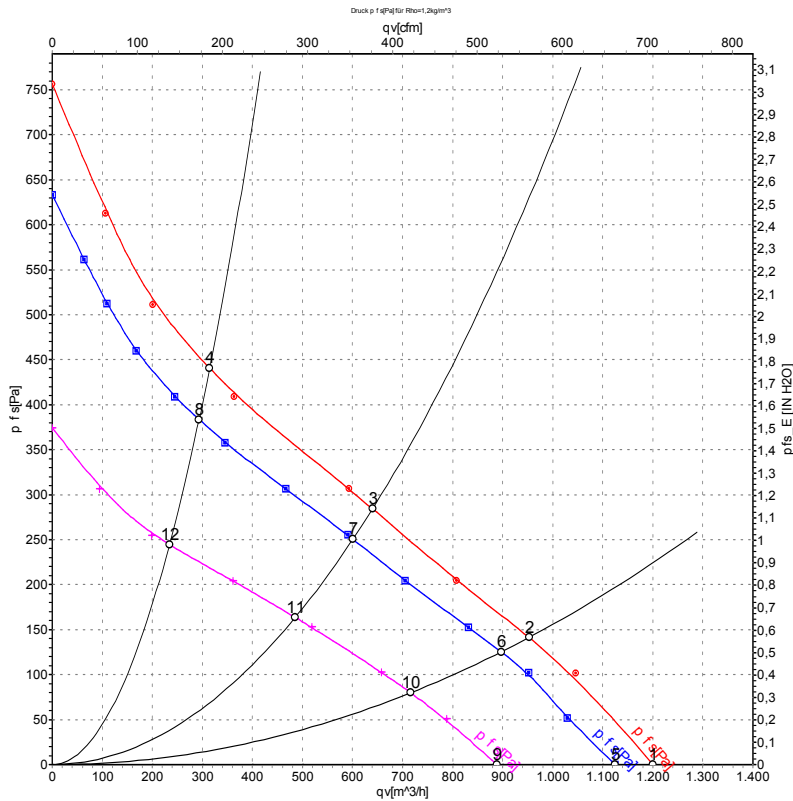
Подключение

Вентилятор/двигатель



№	Подкл.	Маркирование	Цвет	Функция / назначение
1	1	Un +24 VDC	красный	Электропитание 24 VDC, пульсации 3,5 %
1	2	0-10 VDC	желтый	Управляющий вход Re > 100 кОм
1	3	Tach	белый	Выходной сигнал контроля частоты вращения, 3 импульса/оборот, Isink макс. = 10 мА
1	4	GND	синий	Общий вывод

Характеристики: производительность по воздуху



Измерение: LU-52036-1
 Измерение: LU-52035-1
 Измерение: LU-52037-1

Замеры производительности соответствуют ISO 5801 категория А. Для детального уточнения способа замеров, Вам необходимо обратиться к специалистам ebm-papst. Уровень звукового давления со стороны всасывания: L_{WA} по ISO 13347 / L_{pA} с расстоянием 1м от оси вентилятора. Данные действительны только при указанных условиях измерения и могут варьироваться в зависимости от условий установки. При отклонении от стандартной конфигурации, необходимо проверить все значения в собранной установке.

Данные измерений

	U	n	P _{ed}	I	q _v	p _{fs}	q _v	p _{fs}
	V	min ⁻¹	W	A	m ³ /h	Pa	cfm	in. wg
1	28	2795	116	4,87	1200	0	705	0,00
2	28	2630	120	5,14	955	142	560	0,57
3	28	2560	122	5,26	640	284	375	1,14
4	28	2745	118	4,96	315	440	185	1,77
5	24	2600	100	4,60	1125	0	660	0,00
6	24	2480	100	4,76	895	125	530	0,50
7	24	2390	101	4,89	600	250	355	1,00
8	24	2570	98	4,63	295	385	170	1,55
9	16	2065	48	3,35	890	0	525	0,00
10	16	1980	52	3,60	715	80	420	0,32
11	16	1940	54	3,72	485	164	285	0,66
12	16	2050	49	3,42	235	244	140	0,98

U = Напряжение питания · n = Скорость вращения · P_{ed} = Входная мощность · I = Потребляемый ток · q_v = Расход воздуха · p_{fs} = Увелич. давления

