

ebm-papst Mulfingen GmbH & Co. KG

Bachmühle 2 · D-74673 Mulfingen

Phone +49 7938 81-0

Fax +49 7938 81-110

info1@de.ebmpapst.com

www.ebmpapst.com

Коммандитное товарищество · Юридический адрес Mulfingen
Районный суд Stuttgart · HRA 590344Совладелец Elektrobau Mulfingen GmbH · Юридический адрес Mulfingen
Районный суд Stuttgart · HRB 590142**Номинальные параметры**

Тип	R2E180-AN05-33			
Двигатель	M2E068-DF			
Фаза		1~	1~	1~
Номинальное напряжение	VAC	230	230	230
Частота	Hz	50	60	60
Метод опред. данных		сн	сн	сн
Соответствует нормативам		CE	CE	UL
Скорость вращения	min ⁻¹	2600	2850	2850
Входная мощность	W	115	155	165
Потребляемый ток	A	0,51	0,68	0,7
Конденсатор	µF	3	3	3
Напряжение конденсатора	VDB	400	400	400
Стандартный конденсатор		S0 (CE)	S0 (CE)	UL
Мин. противодействие	Pa		0	0
Мин. темп. окр. среды	°C	-25	-25	-25
Макс. темп. окр. среды	°C	80	75	75

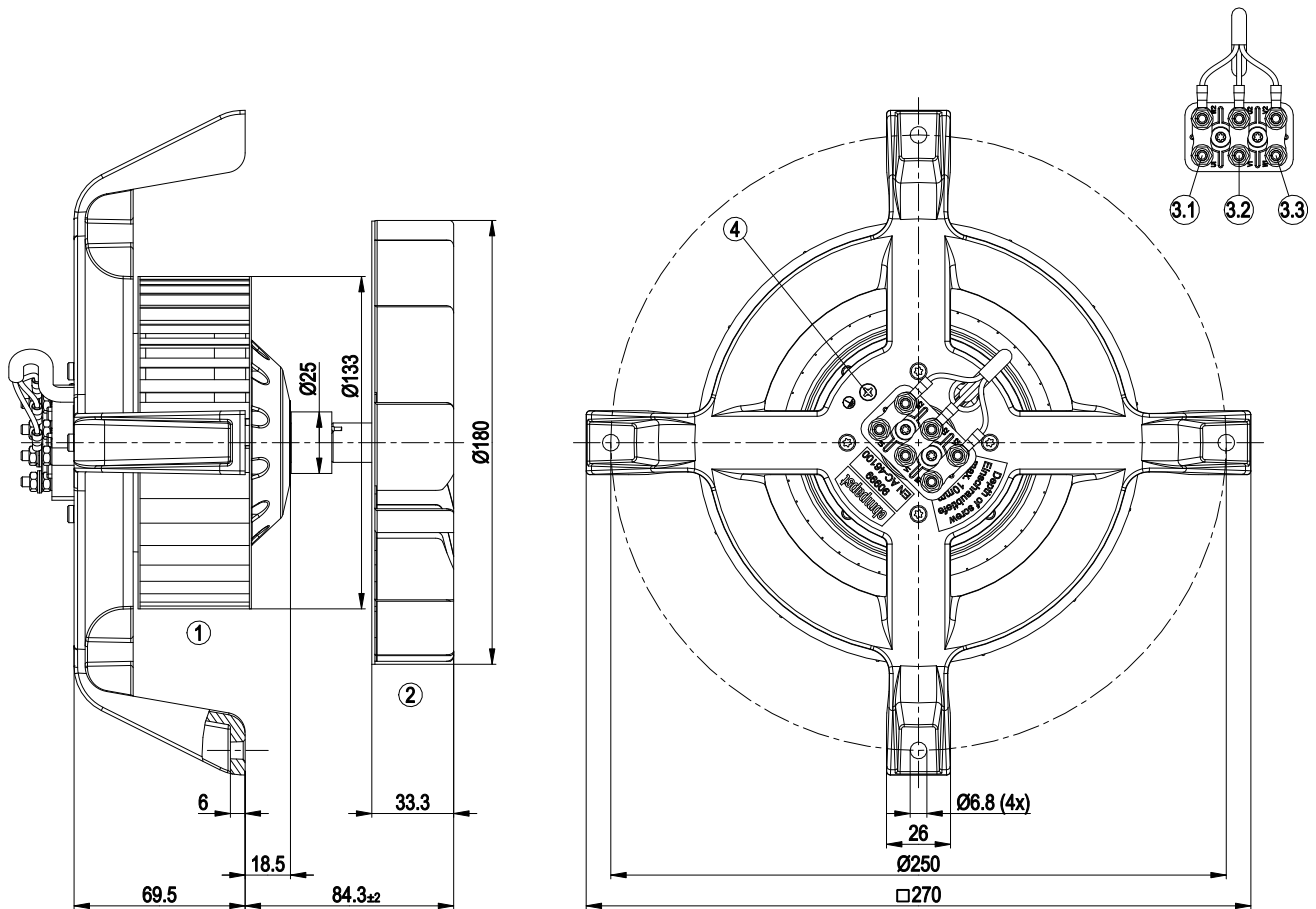
мн = Макс. нагрузка · мк = Макс. КПД · сн = Свободное нагнетание · тк = Требование клиента · ук = Установка клиента
Мы сохраняем за собой право на внесение изменений



Техническое описание

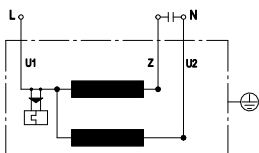
Вес	2,9 kg
Типоразмер	180 mm
Типоразмер двигателя	68
Покрытие ротора	Без лакокрасочного покрытия
Подвеска электродвигателя	Крепление двигателя посредством консолей с односторонним креплением
Направление вращения	Левое, если смотреть на ротор
Вид защиты	IP20
Класс изоляции	«В»
Класс защиты от влаги (F) / класс защиты окружающей среды (H)	H0 — сухая внешняя среда
Максимально допустимая темп. окружающей среды электродвигателя (трансп./ хранение)	+ 80 °C
Минимально допустимая темп. окружающей среды электродвигателя (трансп./ хранение)	- 40 °C
Положение при монтаже	Горизонтальное расположение вала
Отверстия для отвода конденсата	—
Режим работы	S1
Опора двигателя	Шарикоподшипники
Контактный ток по IEC 60990 (измерительная схема рис. 4, TN-система)	< 0,75 mA
Электрическое подсоединение	Посредством клеммной колодки
Защита двигателя	Реле температуры (TW), с внутренним переключением
Вывод кабеля подключения	Осев.
Класс защиты двигателя	I (если защитный провод подключен со стороны пользователя в отмеченной точке защитного заземления)
Соответствие продукта стандартам	EN 60335-1; CE
Допуск	CSA C22.2 № 77; EAC; UL 1004-3

Чертеж изделия



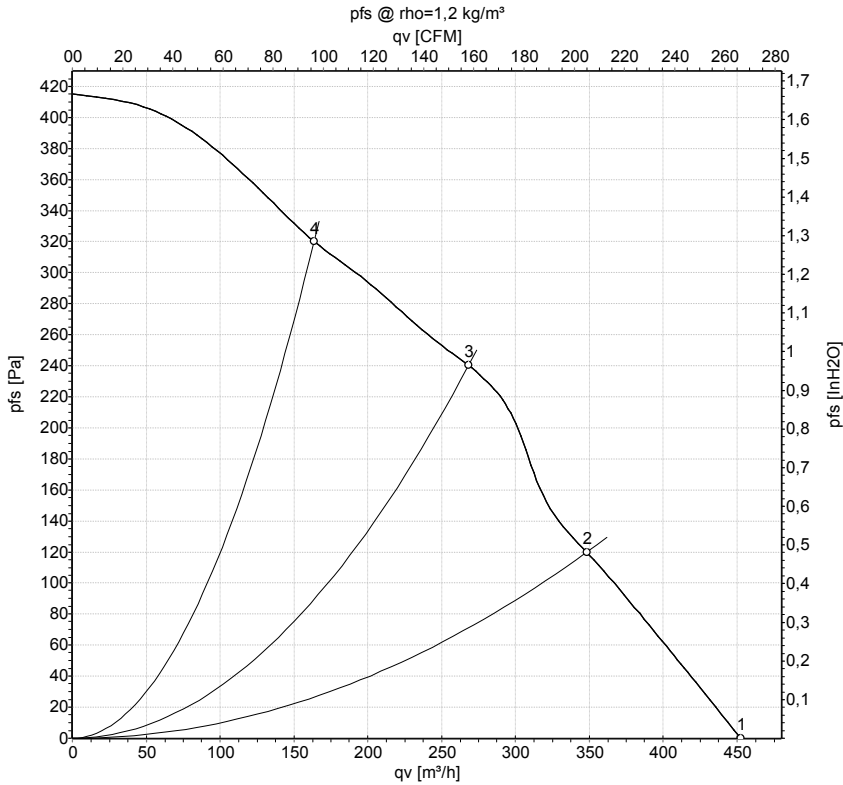
1	Крыльчатка вентилятора радиальная (листовая сталь, оцинкованная)
2	Крыльчатка вентилятора радиальная (листовая сталь, стойкая к воздействию ржавчины и кислот)
3.1	L (синий)
3.2	N (черный)
3.3	Z (коричневый)
4	Винт M4 для крепления заземляющего проводника
	Глубина ввинчивания: макс. 5 мм

Схема подключения



U1	синий	Z	коричневый	U2	черный
----	-------	---	------------	----	--------

Характеристики: производительность по воздуху 50 Hz



Измерение: LU-156453-1

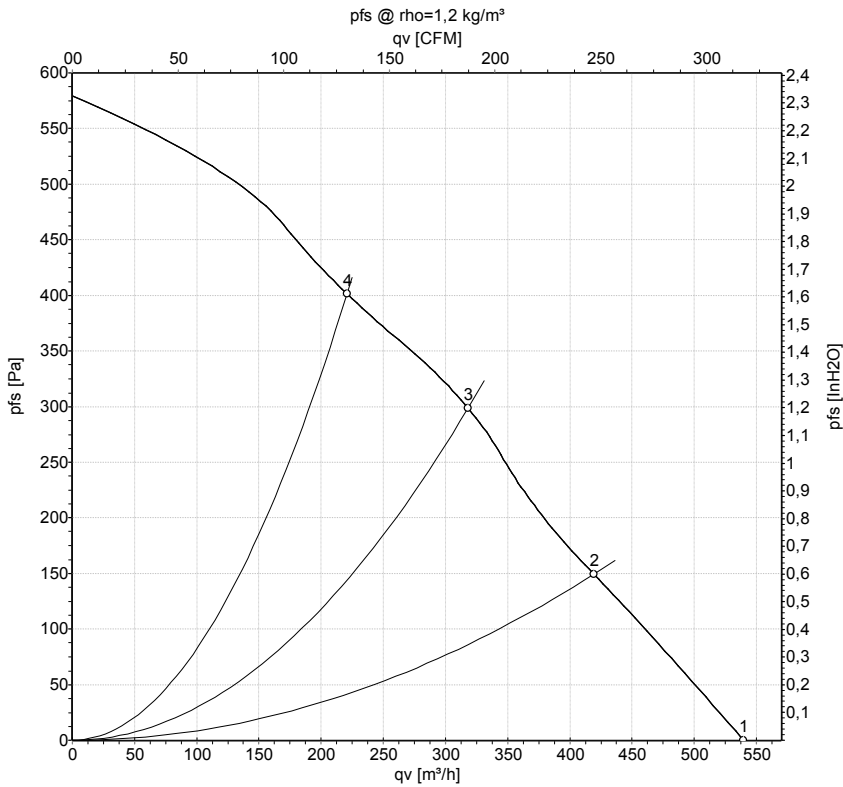
Замеры производительности соответствуют ISO 5801 категория А. Для детального уточнения способа замеров, Вам необходимо обратиться к специалистам ebm-papst. Уровень звукового давления со стороны всасывания: LwA по ISO 13347 / LpA с расстоянием 1м от оси вентилятора. Данные действительны только при указанных условиях измерения и могут варьироваться в зависимости от условий установки. При отклонении от стандартной конфигурации, необходимо проверить все значения в собранной установке.

Данные измерений

	U	f	n	P _e	I	q _v	P _{fs}	q _v	P _{fs}
	V	Hz	min ⁻¹	W	A	m³/h	Pa	cfm	in. wg
1	230	50	2600	115	0,51	450	0	265	0,00
2	230	50	2610	108	0,49	350	120	205	0,48
3	230	50	2630	104	0,48	270	240	160	0,96
4	230	50	2645	102	0,47	165	320	95	1,28

U = Напряжение питания · f = Частота · n = Скорость вращения · P_e = Входная мощность · I = Потребляемый ток · q_v = Расход воздуха · P_{fs} = Увелич. давления

Характеристики: производительность по воздуху 60 Hz



Измерение: LU-10720-1

Замеры производительности соответствуют ISO 5801 категория А. Для детального уточнения способа замеров, Вам необходимо обратиться к специалистам ebm-papst. Уровень звукового давления со стороны всасывания: LwA по ISO 13347 / LpA с расстоянием 1м от оси вентилятора. Данные действительны только при указанных условиях измерения и могут варьироваться в зависимости от условий установки. При отклонении от стандартной конфигурации, необходимо проверить все значения в собранной установке.

Данные измерений

	U	f	n	P _e	I	q _v	P _{fs}	q _v	P _{fs}
	V	Hz	min ⁻¹	W	A	m³/h	Pa	cfm	in. wg
1	230	60	2850	155	0,68	540	0	315	0,00
2	230	60	2915	152	0,66	420	150	245	0,60
3	230	60	2975	146	0,63	320	300	185	1,20
4	230	60	3010	143	0,62	220	400	130	1,61

U = Напряжение питания · f = Частота · n = Скорость вращения · P_e = Входная мощность · I = Потребляемый ток · q_v = Расход воздуха · P_{fs} = Увелич. давления