

ebm-papst Mulfingen GmbH & Co. KG

Bachmühle 2 · D-74673 Mulfingen

Phone +49 7938 81-0

Fax +49 7938 81-110

info1@de.ebmpapst.com

www.ebmpapst.com

Коммандитное товарищество · Юридический адрес Mulfingen
Районный суд Stuttgart · HRA 590344Совладелец Elektrobau Mulfingen GmbH · Юридический адрес Mulfingen
Районный суд Stuttgart · HRB 590142**Номинальные параметры**

Тип	R2E220-AA40-B8			
Двигатель	M2E068-BF			
Фаза		1~	1~	1~
Номинальное напряжение	VAC	230	230	230
Частота	Hz	50	60	60
Метод опред. данных		сн	сн	сн
Соответствует нормативам		CE	UL 2111	CE
Скорость вращения	min ⁻¹	2600	2600	2700
Входная мощность	W	85	95	90
Потребляемый ток	A	0,38	0,40	0,40
Конденсатор	µF	3	2	2
Напряжение конденсатора	VDB	400	400	400
Стандартный конденсатор		S0 (CE)	UL	S0 (CE)
Мин. противодавление	Pa	0	0	0
Мин. темп. окр. среды	°C	-25	-25	-25
Макс. темп. окр. среды	°C	55	55	55
Пусковой ток	A	0,54		0,52

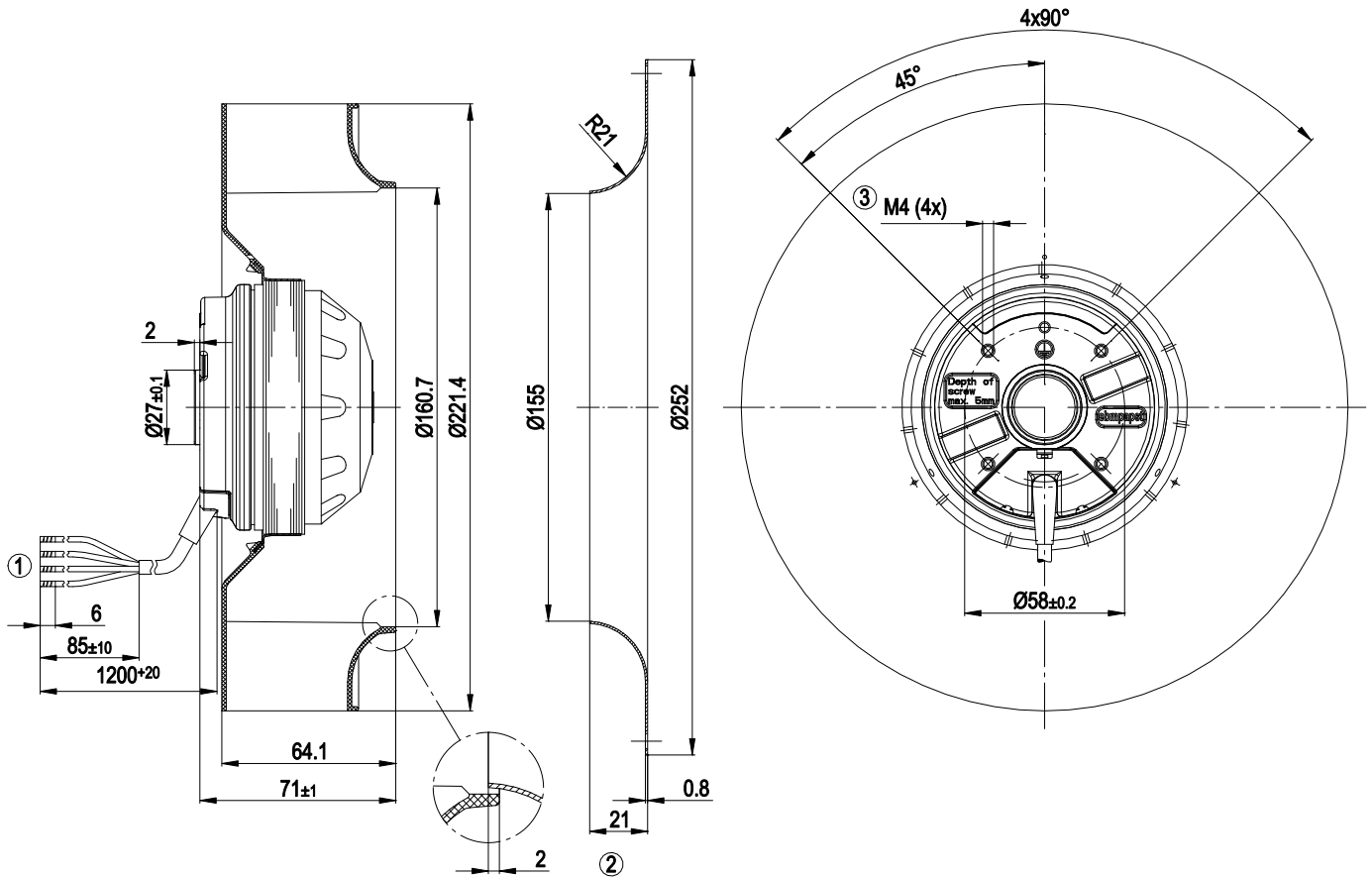
мн = Макс. нагрузка · мк = Макс. КПД · сн = Свободное нагнетание · тк = Требование клиента · ук = Установка клиента
Мы сохраняем за собой право на внесение изменений



Техническое описание

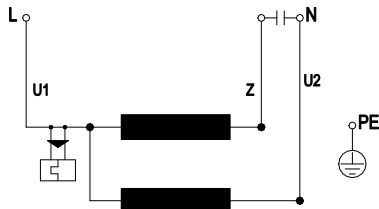
Вес	1,5 kg
Размер двигателя	220 mm
Покрытие ротора	Без лакокрасочного покрытия
Материал рабочего колеса	Пластик PA6, армированный стекловолокном
Количество лопастей	11
Направление вращения	Справа, вид на ротор
Степень защиты	IP 44; в зависимости от монтажного положения
Класс изоляции	«F»
Класс защиты от влаги (F) / класс защиты окружающей среды (H)	H1
Максимально допустимая темп. окружающей среды электродвигателя (трансп./ хранение)	+ 80 °C
Минимально допустимая темп. окружающей среды электродвигателя (трансп./ хранение)	- 40 °C
Положение при монтаже	Любое
Отверстия для отвода конденсата	—
Режим работы	S1
Тип подшипников электродвигателя	Шарикоподшипники
Контактный ток по IEC 60990 (измерительная схема рис. 4, TN-система)	< 0,75 mA
Защита двигателя	Реле контроля температуры (TW) с внутренней разводкой
Вывод кабеля подключения	Разл.
Класс защиты двигателя	I (если защитный провод подключен стороной заказчика)
Соответствие продукта стандартам	EN 60335-1; CE
Допуск	CCC; UL 1004-3; CSA C22.2 №77; EAC

Чертеж изделия



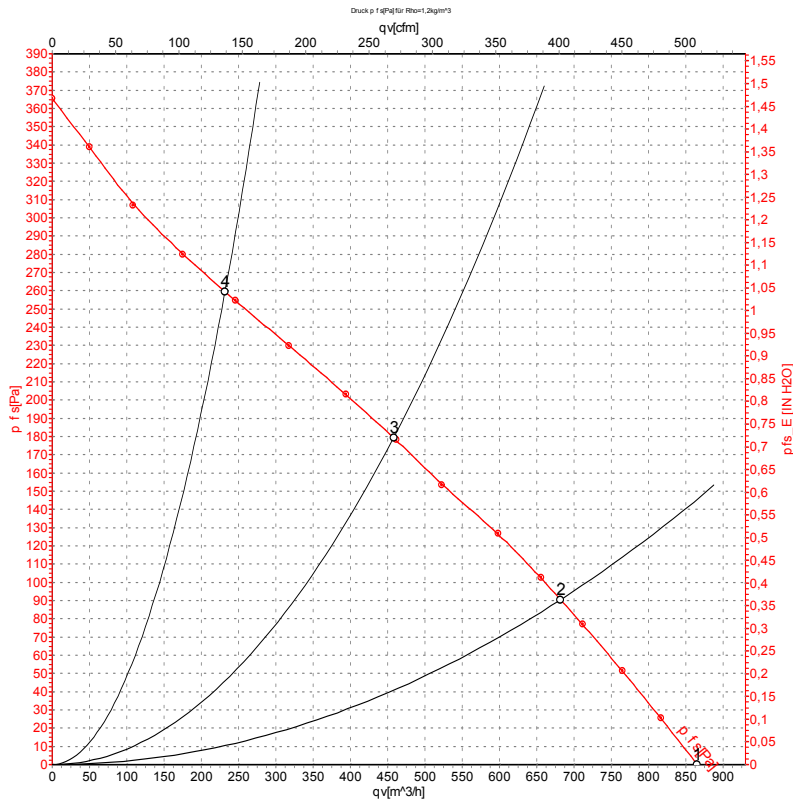
1	Соединительный кабель PFA AWG20, 4 присоединенных кабельных наконечника
2	Аксессуар: входной диффузор 09609-2-4013, не входит в комплект поставки
3	Глубина ввинчивания: макс. 5 мм

Схема подключения



U1	синий	Z	коричневый	U2	черный
PE	зеленый/желтый				

Характеристики: производительность по воздуху 50 Hz



Измерение: LU-106763-1

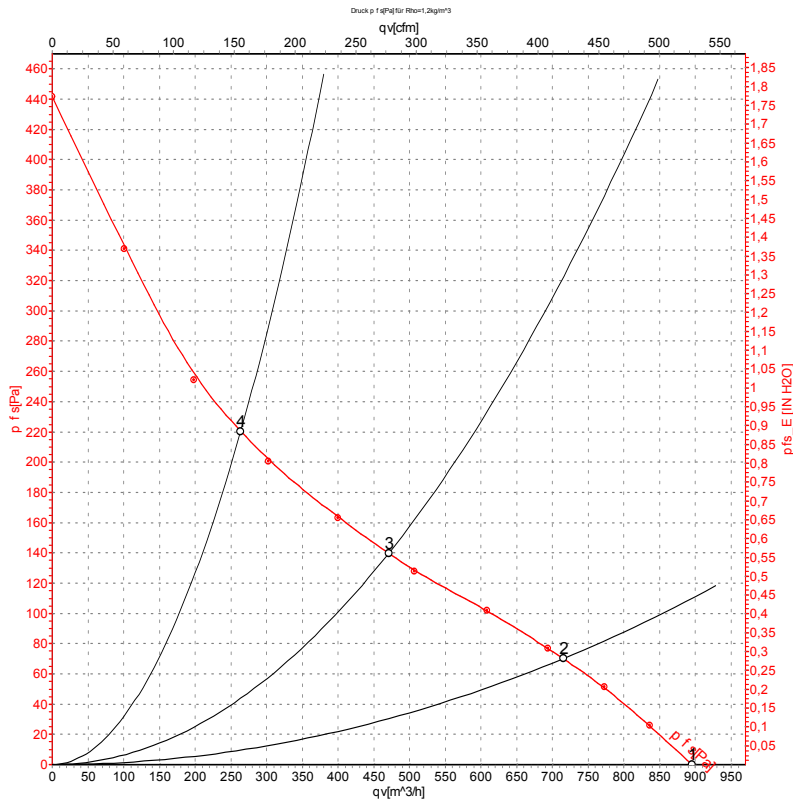
Замеры производительности соответствуют ISO 5801 категория А. Для детального уточнения способа замеров, Вам необходимо обратиться к специалистам ebm-papst. Уровень звукового давления со стороны всасывания: L_{wA} по ISO 13347 / L_{pA} с расстоянием 1м от оси вентилятора. Данные действительны только при указанных условиях измерения и могут варьироваться в зависимости от условий установки. При отклонении от стандартной конфигурации, необходимо проверить все значения в собранной установке.

Данные измерений

	U	f	n	P _e	I	q _v	P _{fs}	q _v	P _{fs}
	V	Hz	min ⁻¹	W	A	m ³ /h	Pa	cfm	in. wg
1	230	50	2405	85	0,38	865	0	510	0,00
2	230	50	2260	91	0,39	680	90	400	0,36
3	230	50	2155	94	0,41	460	180	270	0,72
4	230	50	2245	91	0,40	230	260	135	1,04

U = Напряжение питания · f = Частота · n = Скорость вращения · P_e = Входная мощность · I = Потребляемый ток · q_v = Расход воздуха · P_{fs} = Увелич. давления

Характеристики: производительность по воздуху 60 Hz



Измерение: LU-106764-1

Замеры производительности соответствуют ISO 5801 категория А. Для детального уточнения способа замеров, Вам необходимо обратиться к специалистам ebm-papst. Уровень звукового давления со стороны всасывания: L_{wA} по ISO 13347 / L_{pA} с расстоянием 1м от оси вентилятора. Данные действительны только при указанных условиях измерения и могут варьироваться в зависимости от условий установки. При отклонении от стандартной конфигурации, необходимо проверить все значения в собранной установке.

Данные измерений

	U	f	n	P _e	I	q _v	P _{fs}	q _v	P _{fs}
	V	Hz	min ⁻¹	W	A	m ³ /h	Pa	cfm	in. wg
1	230	60	2490	84	0,37	895	0	525	0,00
2	230	60	2265	90	0,39	715	70	420	0,28
3	230	60	2020	94	0,41	470	140	275	0,56
4	230	60	2100	93	0,40	265	220	155	0,88

U = Напряжение питания · f = Частота · n = Скорость вращения · P_e = Входная мощность · I = Потребляемый ток · q_v = Расход воздуха · P_{fs} = Увелич. давления