

ebm-papst Mulfingen GmbH & Co. KG

Bachmühle 2 · D-74673 Mulfingen

Phone +49 7938 81-0

Fax +49 7938 81-110

info1@de.ebmpapst.com

www.ebmpapst.com

Коммандитное товарищество · Юридический адрес Mulfingen
Районный суд Stuttgart · HRA 590344Совладелец Elektrobau Mulfingen GmbH · Юридический адрес Mulfingen
Районный суд Stuttgart · HRB 590142**Номинальные параметры**

Тип	R2E225-RA92-10			
Двигатель	M2E068-DF			
Фаза		1~	1~	1~
Номинальное напряжение	VAC	230	230	230
Частота	Hz	50	60	60
Метод опред. данных		мн	мн	мн
Соответствует нормативам		CE	CE	UL 2111
Скорость вращения	min ⁻¹	2500	2600	2600
Входная мощность	W	155	210	225
Потребляемый ток	A	0,68	0,92	0,95
Конденсатор	µF	3,5	3,5	3,5
Напряжение конденсатора	VDB	450	450	450
Стандартный конденсатор				UL
Мин. противодействие	Pa	0	0	0
Мин. темп. окр. среды	°C	-25	-25	-25
Макс. темп. окр. среды	°C	70	65	65
Пусковой ток	A	1,25	1,2	

мн = Макс. нагрузка · мк = Макс. КПД · сн = Свободное нагнетание · тк = Требование клиента · ук = Установка клиента
Мы сохраняем за собой право на внесение изменений

Данные согласно Постановлению ЕС 327/2011 по экологическому проектированию продукции, связанной с энергопотреблением

		факт. знач.	норма 2015
01 Общий КПД η_{es}	%	42,5	42,5
02 Категория установки		A	
03 Категория эффективности		Статически	
04 класс эффективности N		62	62
05 Регулирование частоты вращения		Нет	

Определение оптимально эффективных данных.

Определение данных согласно директиве EeP происходит с задействованием комбинации «двигатель-рабочее колесо» в стандартной системе измерения.

09 Входная мощность P_e	kW	0,14
09 Расход воздуха q_v	m ³ /h	705
09 Увелич. давления p_{fs}	Pa	320
10 Скорость вращения n	min ⁻¹	2560
11 Конкретное соотношение*		1,00

* Конкретное соотношение = $1 + p_{fs} / 100\,000\text{ Pa}$

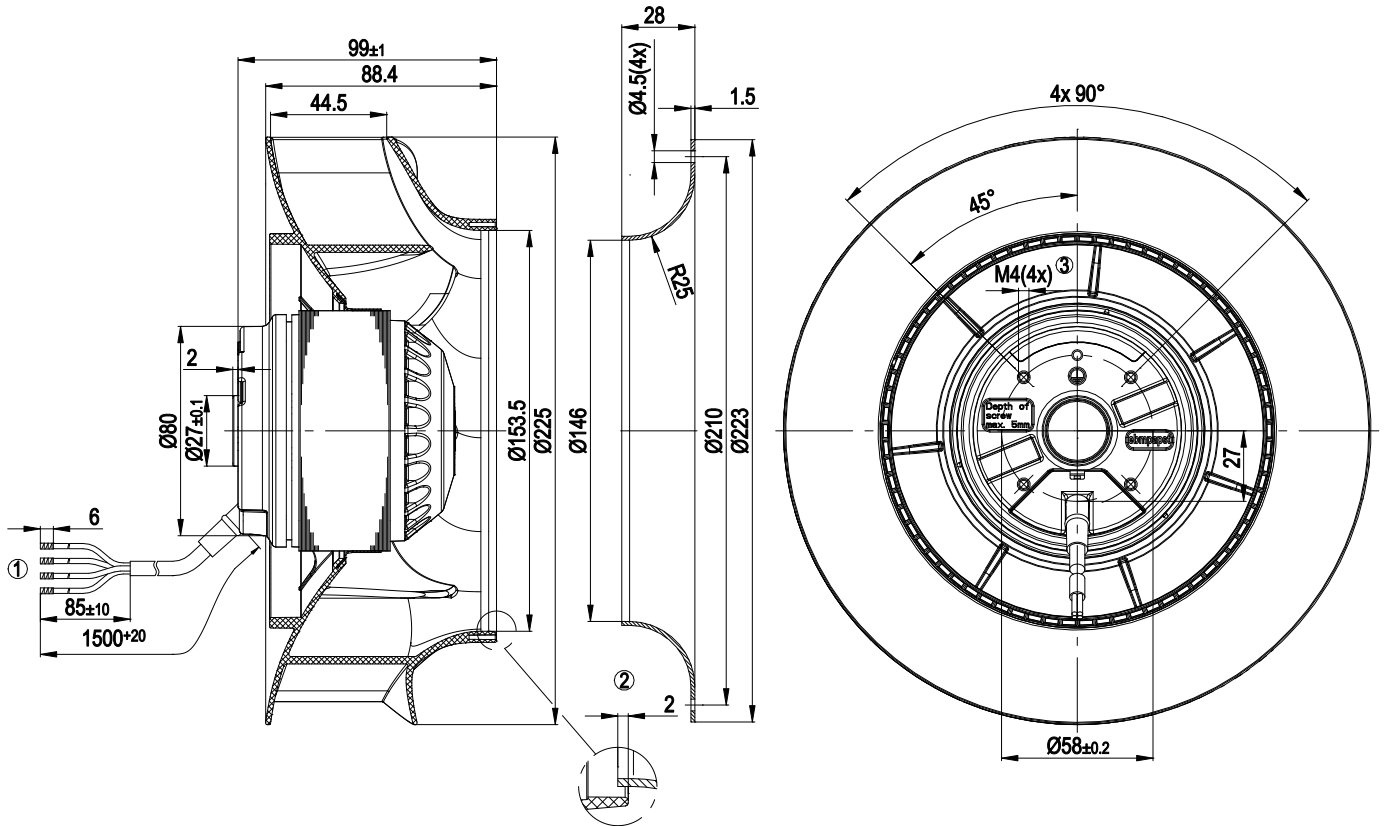
LU-127147



Техническое описание

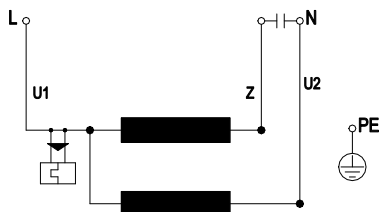
Размер двигателя	225 mm
Покрытие ротора	С лакокрасочным покрытием черного цвета
Материал рабочего колеса	Пластик PA66, армированный стекловолокном
Количество лопастей	7
Направление вращения	Справа, вид на ротор
Степень защиты	IP 44; в зависимости от монтажного положения согл. EN 60034-5
Класс изоляции	«F»
Класс защиты от влаги (F) / класс защиты окружающей среды (H)	H1
Максимально допустимая темп. окружающей среды электродвигателя (трансп./ хранение)	+ 80 °C
Минимально допустимая темп. окружающей среды электродвигателя (трансп./ хранение)	- 40 °C
Положение при монтаже	Горизонтальное расположение вала или ротор внизу; ротор вверх — по запросу
Отверстия для отвода конденсата	Со стороны ротора
Режим работы	S1
Тип подшипников электродвигателя	Шарикоподшипники
Контактный ток по IEC 60990 (измерительная схема рис. 4, TN-система)	< 0,75 mA
Защита двигателя	Реле контроля температуры (TW) с внутренней разводкой
Вывод кабеля подключения	Разл.
Класс защиты двигателя	I (если защитный провод подключен стороной заказчика)
Соответствие продукта стандартам	EN 60335-1; CE
Допуск	UL 1004-3; CSA C22.2 №77; EAC

Чертеж изделия



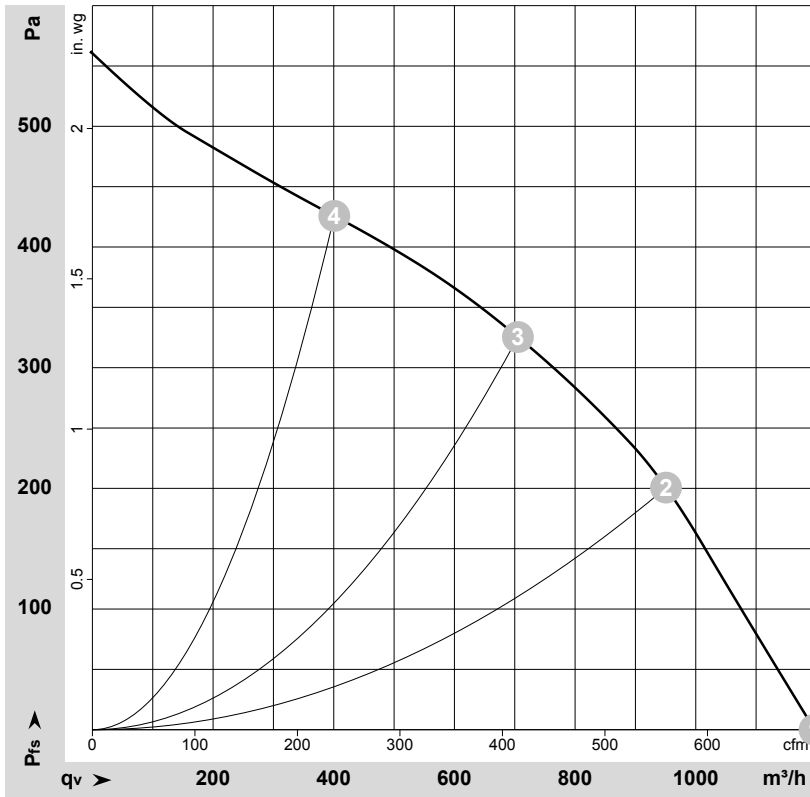
1	Соединительный кабель PFA AWG 20, 4 присоединенных кабельных наконечника
2	Аксессуар: входной диффузор 96358-2-4013, не входит в комплект поставки.
3	Глубина ввинчивания: макс. 5 мм

Схема подключения



U1	синий	Z	коричневый	U2	черный
PE	зеленый/желтый				

Характеристики: производительность по воздуху 50 Hz


 $\rho = 1,15 \text{ kg/m}^3 \pm 2 \%$

Измерение: LU-154575-1

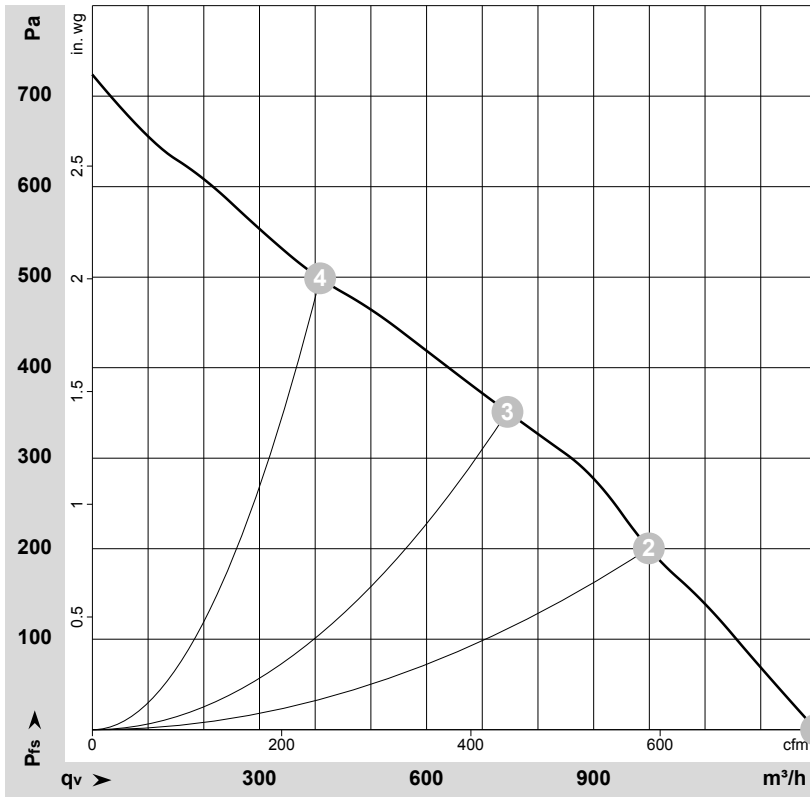
Замеры производительности соответствуют ISO 5801 категория А. Для детального уточнения способа замеров, Вам необходимо обратиться к специалистам ebm-papst. Уровень звукового давления со стороны всасывания: LwA по ISO 13347 / LpA с расстоянием 1м от оси вентилятора. Данные действительны только при указанных условиях измерения и могут варьироваться в зависимости от условий установки. При отклонении от стандартной конфигурации, необходимо проверить все значения в собранной установке.

Данные измерений

	Подкл.	U	f	n	P _e	I	LpA _{in}	LwA _{in}	q _v	P _{fs}	q _v	P _{fs}
		V	Hz	min ⁻¹	W	A	dB(A)	dB(A)	m ³ /h	Pa	cfm	in. wg
1	1~	230	50	2660	132	0,58	66	73	1195	0	705	0,00
2	1~	230	50	2500	155	0,68	63	70	950	200	560	0,80
3	1~	230	50	2555	150	0,66	58	66	705	325	415	1,30
4	1~	230	50	2625	138	0,60	63	70	400	425	235	1,71

Подкл. = Подключение · U = Напряжение питания · f = Частота · n = Скорость вращения · P_e = Входная мощность · I = Потребляемый ток · LpA_{in} = Уровень звуков. давления со стороны всасывания
LwA_{in} = Уровень звуковой мощности со стороны всасывания · q_v = Расход воздуха · P_{fs} = Увелич. давления

Характеристики: производительность по воздуху 60 Hz


 $\rho = 1,15 \text{ kg/m}^3 \pm 2 \%$

Измерение: LU-127148-1

Замеры производительности соответствуют ISO 5801 категория А. Для детального уточнения способа замеров, Вам необходимо обратиться к специалистам ebm-papst. Уровень звукового давления со стороны всасывания: LwA по ISO 13347 / LpA с расстоянием 1м от оси вентилятора. Данные действительны только при указанных условиях измерения и могут варьироваться в зависимости от условий установки. При отклонении от стандартной конфигурации, необходимо проверить все значения в собранной установке.

Данные измерений

	Подкл.	U	f	n	P _e	I	LpA _{in}	LwA _{in}	q _v	P _{fs}	q _v	P _{fs}
		V	Hz	min ⁻¹	W	A	dB(A)	dB(A)	m ³ /h	Pa	cfm	in. wg
1	1~	230	60	2930	187	0,81	69	76	1300	0	765	0,00
2	1~	230	60	2700	210	0,92	64	71	1000	200	590	0,80
3	1~	230	60	2700	207	0,90	60	68	745	350	440	1,41
4	1~	230	60	2860	192	0,83	67	75	410	500	240	2,01

Подкл. = Подключение · U = Напряжение питания · f = Частота · n = Скорость вращения · P_e = Входная мощность · I = Потребляемый ток · LpA_{in} = Уровень звуков. давления со стороны всасывания
LwA_{in} = Уровень звуковой мощности со стороны всасывания · q_v = Расход воздуха · P_{fs} = Увелич. давления