

**ebm-papst Mulfingen GmbH & Co. KG**

Bachmühle 2 · D-74673 Mulfingen

Phone +49 7938 81-0

Fax +49 7938 81-110

info1@de.ebmpapst.com

www.ebmpapst.com

Коммандитное товарищество · Юридический адрес Mulfingen  
Районный суд Stuttgart · HRA 590344Совладелец Elektrobau Mulfingen GmbH · Юридический адрес Mulfingen  
Районный суд Stuttgart · HRB 590142**Номинальные параметры**

|                          |                   |         |
|--------------------------|-------------------|---------|
| Тип                      | R2E310-AA01-08    |         |
| Двигатель                | M2E074-GA         |         |
| Фаза                     |                   | 1~      |
| Номинальное напряжение   | VAC               | 230     |
| Частота                  | Hz                | 50      |
| Метод опред. данных      |                   | ук      |
| Соответствует нормативам |                   | CE      |
| Скорость вращения        | min <sup>-1</sup> | 2500    |
| Входная мощность         | W                 | 455     |
| Потребляемый ток         | A                 | 2,0     |
| Конденсатор              | µF                | 12      |
| Напряжение конденсатора  | VDB               | 400     |
| Стандартный конденсатор  |                   | S0 (CE) |
| Мин. противодействие     | Pa                | 0       |
| Мин. темп. окр. среды    | °C                | -25     |
| Макс. темп. окр. среды   | °C                | 25      |
| Пусковой ток             | A                 | 3,12    |

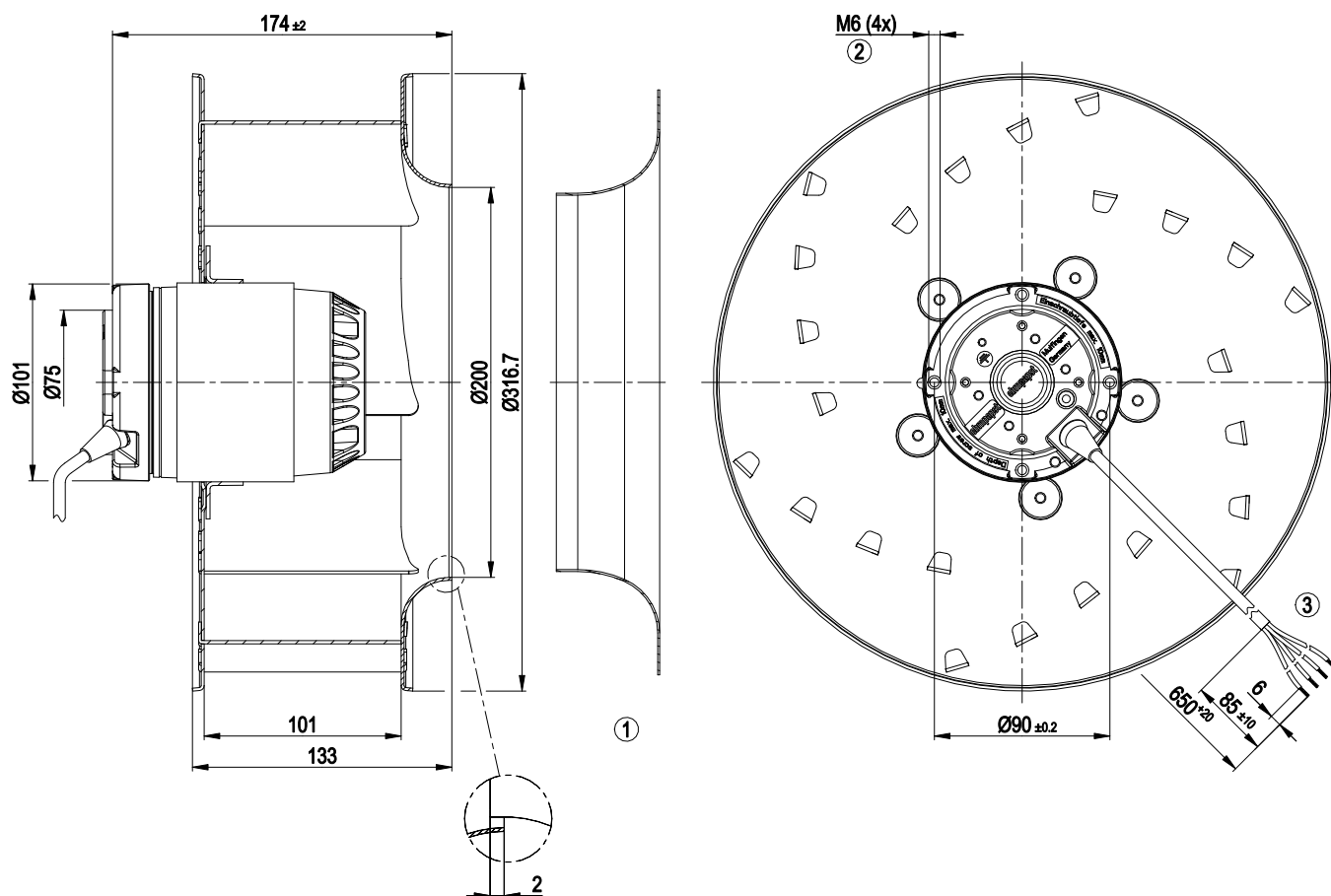
мн = Макс. нагрузка · мк = Макс. КПД · сн = Свободное нагнетание · тк = Требование клиента · ук = Установка клиента  
Мы сохраняем за собой право на внесение изменений



## Техническое описание

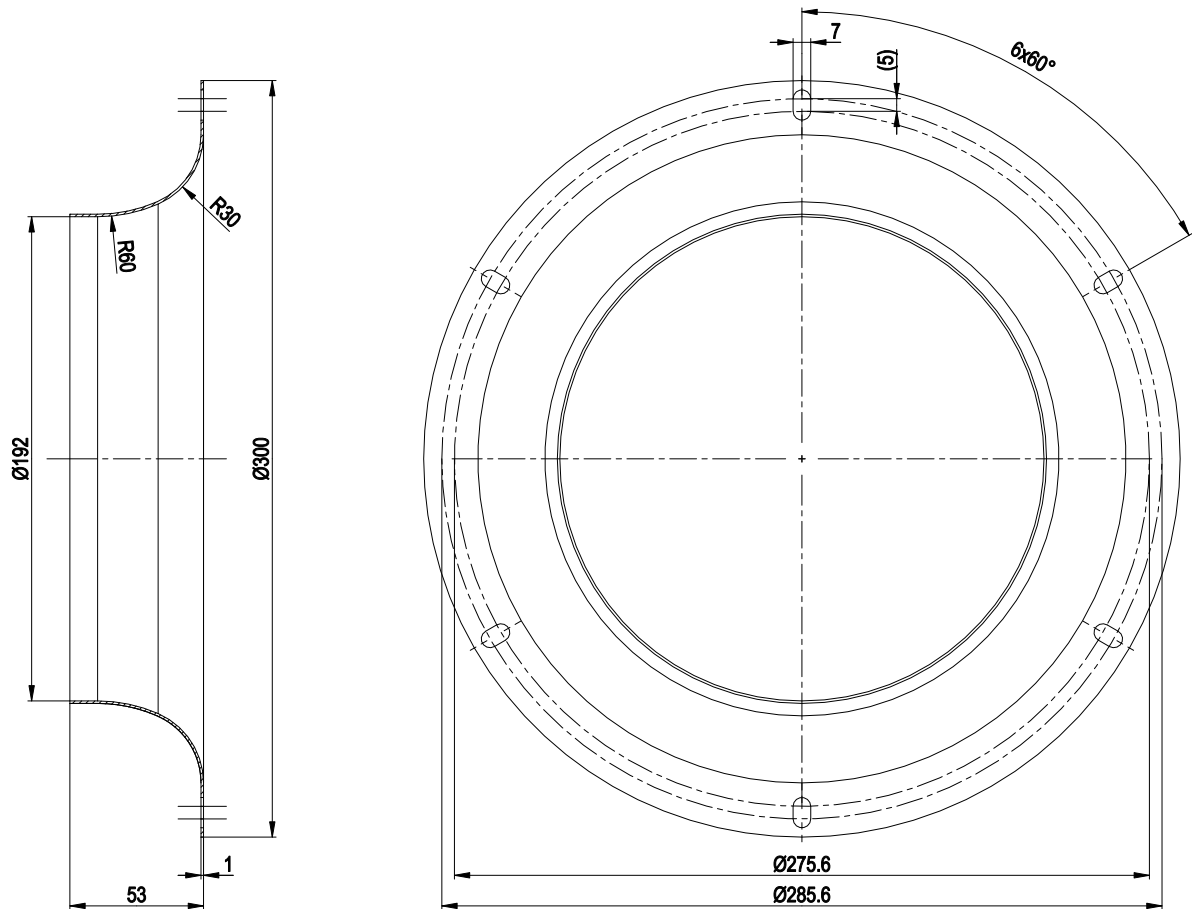
|  |   |
|--|---|
| Вес  | 5,0 kg  |
| Размер двигателя   | 310 mm  |
| Покрытие ротора  | С лакокрасочным покрытием черного цвета                                   |
| Материал рабочего колеса   | Алюминиевая пластина  |
| Количество лопастей  | 6   |
| Направление вращения   | Справа, вид на ротор  |
| Степень защиты   | IP 44; в зависимости от монтажного положения согл. EN 60034-5             |
| Класс изоляции   | «F»   |
| Класс защиты от влаги (F) / класс защиты окружающей среды (H)                      | H1  |
| Максимально допустимая темп. окружающей среды электродвигателя (трансп./ хранение) | + 80 °C   |
| Минимально допустимая темп. окружающей среды электродвигателя (трансп./ хранение)  | - 40 °C   |
| Положение при монтаже  | Горизонтальное расположение вала или ротор вниз; ротор вверх — по запросу |
| Отверстия для отвода конденсата  | Со стороны ротора   |
| Режим работы   | S1  |
| Тип подшипников электродвигателя   | Шарикоподшипники  |
| Контактный ток по IEC 60990 (измерительная схема рис. 4, TN-система)               | < 0,75 mA   |
| Защита двигателя   | Реле контроля температуры (TW) с внутренней разводкой                     |
| Вывод кабеля подключения   | Разл.   |
| Класс защиты двигателя   | I (если защитный провод подключен стороной заказчика)                     |
| Соответствие продукта стандартам   | EN 60335-1  |
| Допуск   | EAC   |

## Чертеж изделия



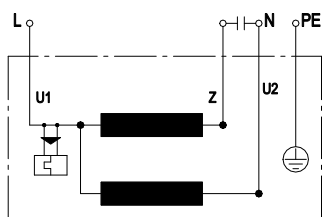
|   |   |
|---|---|
| 1 | Аксессуар: входной диффузор 97512-2-4013, не входит в комплект поставки.                            |
| 2 | Глубина ввинчивания: макс. 10 мм  |
| 3 | Соединительный кабель, силиконовый, 4G 0,5 мм <sup>2</sup> , 4 присоединенных кабельных наконечника |

## Принадлежность



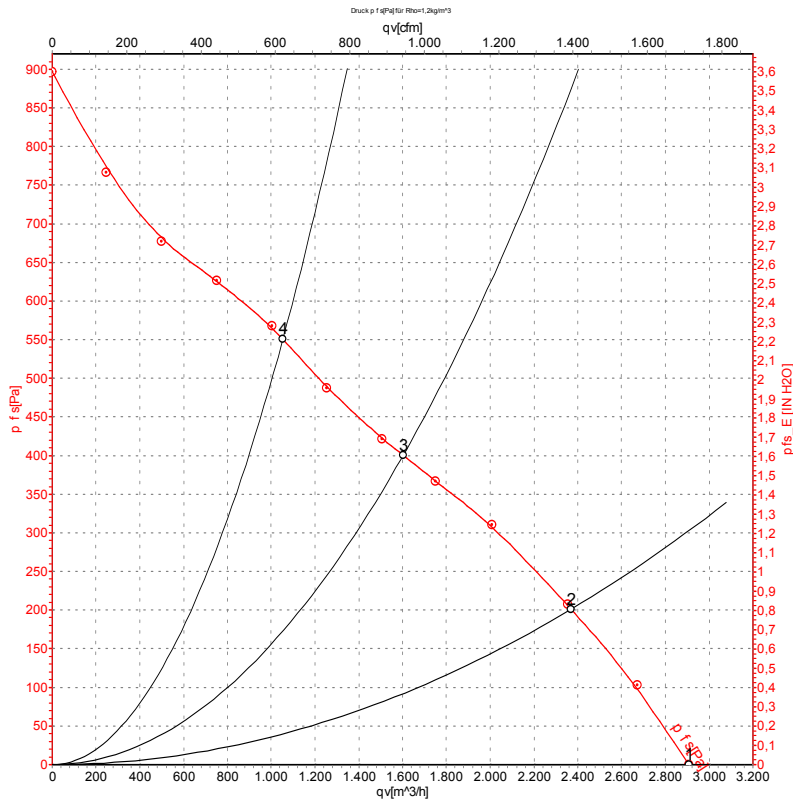
Аксессуар: входной диффузор 97512-2-4013, не входит в комплект поставки

## Схема подключения



|    |                |   |            |    |        |
|----|----------------|---|------------|----|--------|
| U1 | синий          | Z | коричневый | U2 | черный |
| PE | зеленый/желтый |   |            |    |        |

## Характеристики: производительность по воздуху 50 Hz



Измерение: LU-116895-1

Замеры производительности соответствуют ISO 5801 категория А. Для детального уточнения способа замеров, Вам необходимо обратиться к специалистам ebm-papst. Уровень звукового давления со стороны всасывания: L<sub>wA</sub> по ISO 13347 / L<sub>pA</sub> с расстоянием 1м от оси вентилятора. Данные действительны только при указанных условиях измерения и могут варьироваться в зависимости от условий установки. При отклонении от стандартной конфигурации, необходимо проверить все значения в собранной установке.

## Данные измерений

|   | U   | f  | n                 | P <sub>e</sub> | I    | L <sub>pA<sub>in</sub></sub> | L <sub>wA<sub>in</sub></sub> | q <sub>v</sub>    | P <sub>fs</sub> | q <sub>v</sub> | P <sub>fs</sub> |
|---|-----|----|-------------------|----------------|------|------------------------------|------------------------------|-------------------|-----------------|----------------|-----------------|
|   | V   | Hz | min <sup>-1</sup> | W              | A    | dB(A)                        | dB(A)                        | m <sup>3</sup> /h | Pa              | cfm            | in. wg          |
| 1 | 230 | 50 | 2290              | 540            | 2,37 | 76                           | 84                           | 2905              | 0               | 1710           | 0,00            |
| 2 | 230 | 50 | 2175              | 574            | 2,49 | 71                           | 79                           | 2370              | 200             | 1395           | 0,80            |
| 3 | 230 | 50 | 2085              | 584            | 2,54 | 67                           | 75                           | 1605              | 400             | 945            | 1,61            |
| 4 | 230 | 50 | 2150              | 562            | 2,44 | 67                           | 75                           | 1055              | 550             | 620            | 2,21            |

U = Напряжение питания · f = Частота · n = Скорость вращения · P<sub>e</sub> = Входная мощность · I = Потребляемый ток · L<sub>pA<sub>in</sub></sub> = Уровень звуков. давления со стороны всасывания  
L<sub>wA<sub>in</sub></sub> = Уровень звуковой мощности со стороны всасывания · q<sub>v</sub> = Расход воздуха · P<sub>fs</sub> = Увелич. давления