

R3G133-RA01-03

ЕС центробежный вентилятор - RadiCal

назад загнутые лопатки, одностороннее всасывание



ebm-papst Mulfingen GmbH & Co. KG

Bachmühle 2 · D-74673 Mulfingen

Phone +49 7938 81-0

Fax +49 7938 81-110

info1@de.ebmpapst.com

www.ebmpapst.com

Коммандитное товарищество · Юридический адрес Mulfingen
Районный суд Stuttgart · HRA 590344

Совладелец Elektrobau Mulfingen GmbH · Юридический адрес Mulfingen
Районный суд Stuttgart · HRB 590142

Номинальные параметры

Тип	R3G133-RA01-03	
Двигатель	M3G045-AI	
Фаза		1~
Номинальное напряжение	VAC	230
Ном. диапазон напряжения	VAC	200 .. 240
Частота	Hz	50/60
Метод опред. данных		мн
Скорость вращения	min ⁻¹	3770
Входная мощность	W	27
Потребляемый ток	A	0,27
Мин. темп. окр. среды	°C	-25
Макс. темп. окр. среды	°C	60

мн = Макс. нагрузка · мк = Макс. КПД · сн = Свободное нагнетание · тк = Требование клиента · ук = Установка клиента
Мы сохраняем за собой право на внесение изменений



Техническое описание

Вес	0,5 kg
Типоразмер	133 mm
Типоразмер двигателя	45
Покрытие ротора	Пассивирующая толстая пленка
Материал корпуса блока электроники	Алюминиевое литье
Материал рабочего колеса	Полимер PA
Количество лопастей	7
Направление вращения	Правое, если смотреть на ротор
Вид защиты	IP54
Класс изоляции	«B»
Класс защиты от влаги (F) / класс защиты окружающей среды (H)	H1+
Максимально допустимая темп. окружающей среды электродвигателя (трансп./ хранение)	+ 80 °C
Минимально допустимая темп. окружающей среды электродвигателя (трансп./ хранение)	- 40 °C
Положение при монтаже	Любое
Отверстия для отвода конденсата	Отсутств., открытый ротор
Режим работы	S1
Опора двигателя	Шарикоподшипники
Технические характеристики	<ul style="list-style-type: none"> - Выход 10 VDC, макс. 1,1 mA - Выход по частоте вращения - Ограничение мощности - Ограничение тока э/двигателя - Плавный пуск - Управляющий вход 0-10 VDC/ШИМ - Интерфейсный разъем системы управления с БСНН - Распознавание перенапряжения - Защита от перегрева электроники/двигателя - Распознавание пониженного напряжения
EMC помехоустойчивость	Согл. EN 61000-6-2 (промышленная сфера)
EMC обратное воздействие на сеть	Согл. EN 61000-3-2/3
EMC излучение помех	Согл. EN 61000-6-3 (бытовая сфера)
Контактный ток по IEC 60990 (измерительная схема рис. 4, TN-система)	<= 3,5 mA
Защита двигателя	Электронная защита двигателя
Вывод кабеля подключения	Разл.
Класс защиты двигателя	I (если защитный провод подключен стороной заказчика)
Соответствие продукта стандартам	EN 60335-1; CE

R3G133-RA01-03

ЕС центробежный вентилятор - RadiCal

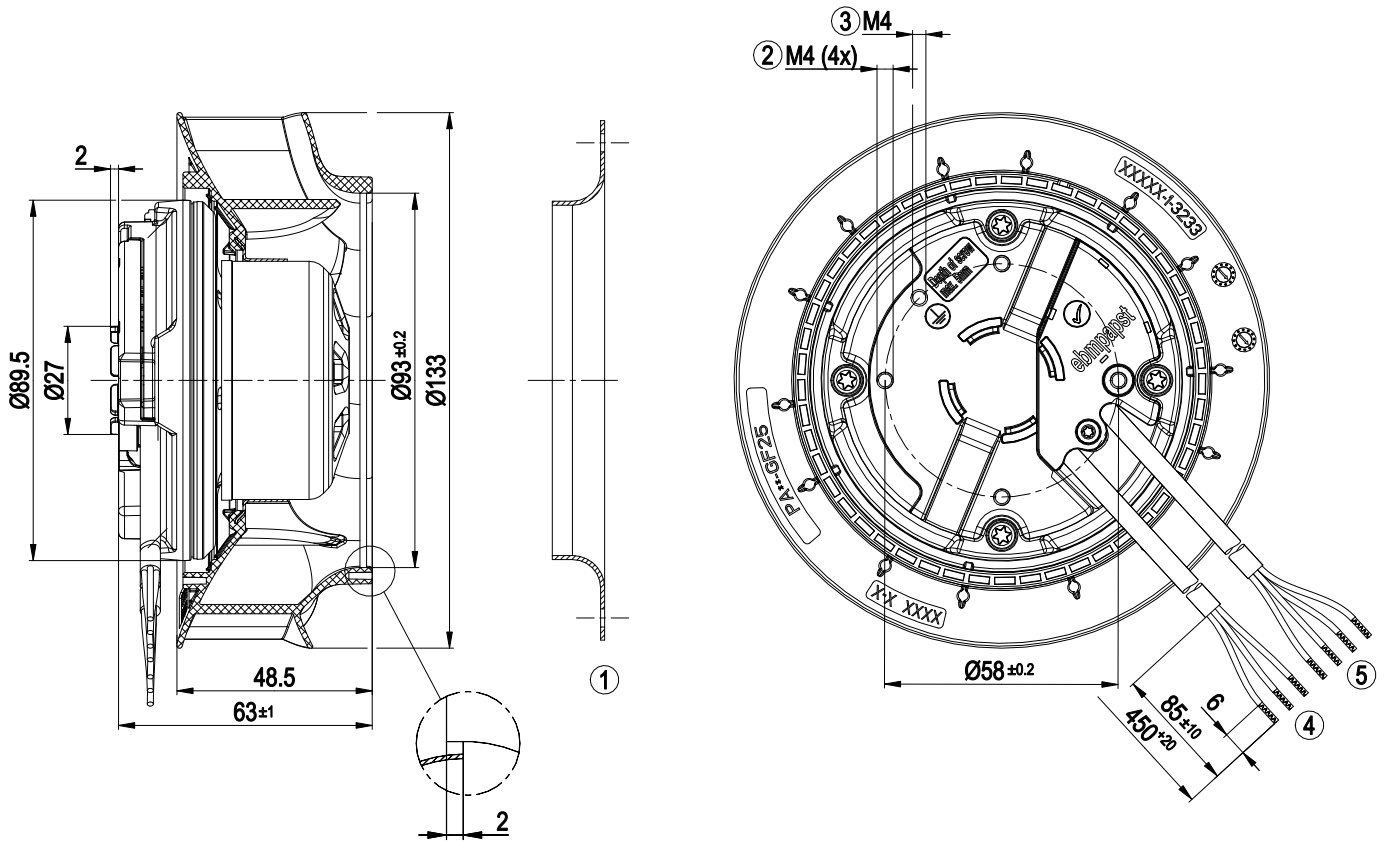
назад загнутые лопатки, одностороннее всасывание

Допуск

EAC; UL 1004-7 + 60730; VDE; CCC; CSA C22.2 № 77 + CAN/CSA-E60730-1

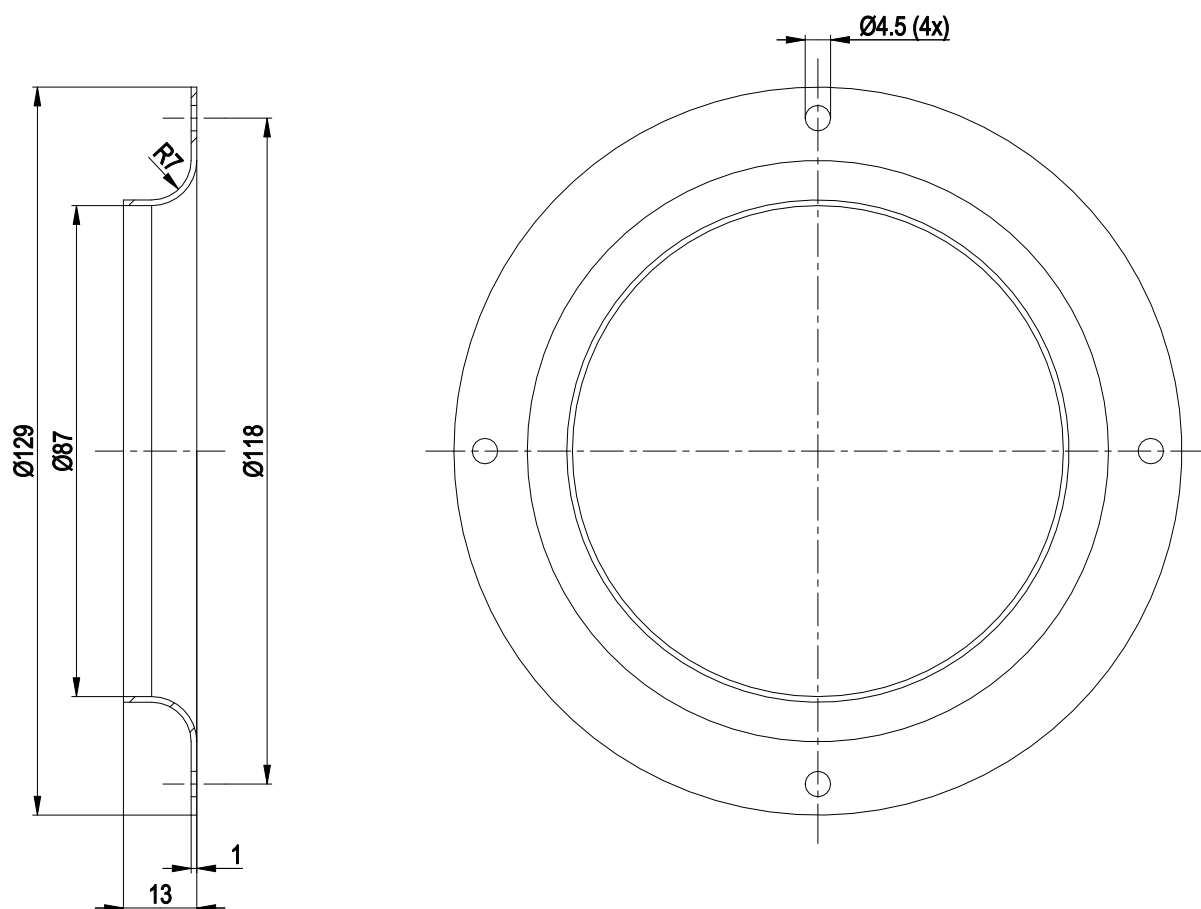


Чертёж изделия



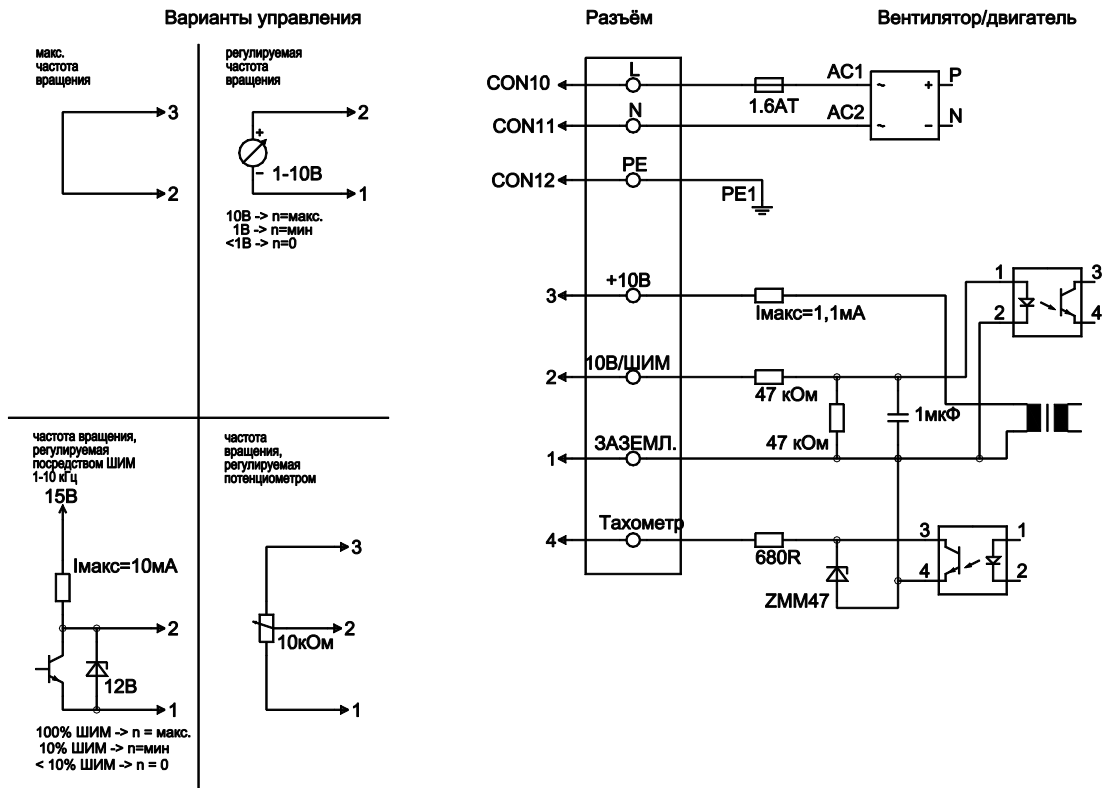
1	Аксессуар: входной диффузор 09566-2-4013, не входит в комплект поставки
2	Глубина ввинчивания: макс. 5 мм
3	Глубина ввинчивания: макс. 5 мм
4	Соединительный кабель ПВХ AWG20, 3 присоединенных кабельных наконечника
5	Соединительный кабель ПВХ AWG22, 4 присоединенных кабельных наконечника

Принадлежность



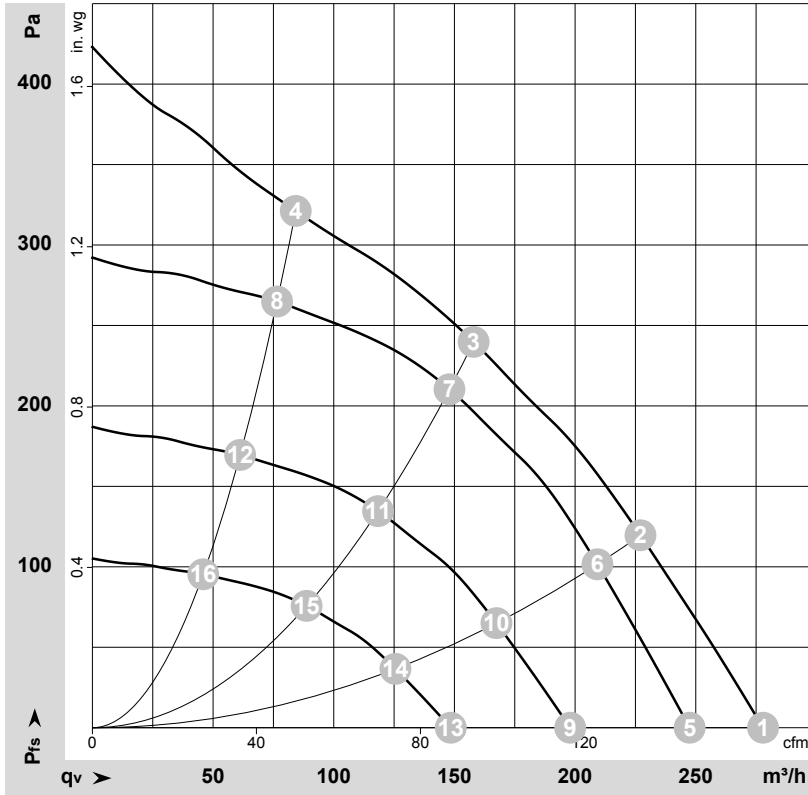
1 Аксессуар: входной диффузор 09566-2-4013, не входит в комплект поставки

Схема подключения



№	Подкл.	Маркирование	Цвет	Функция / назначение
	CON10	L	черный	Электропитание 230 В перем.тока, 50-60 Гц, диапазон напряжений см. на заводской табличке
	CON11	N	синий	Нулевой провод
	CON12	PE	зеленый/желтый	Защитный провод
	1	GND	синий	Подключение на массу интерфейса системы управления
	2	0- 10V PWM	желтый	Управляющий вход 0-10 В или ШИМ, с гальванической развязкой
	3	10V/ max 1.1mA	красный	Выход по напряжению 10 В/1,1 мА, с гальванической развязкой, чувствительный к коротким замыканиям.
	4	Tach	белый	Выход по частоте вращения: Open Collector, 1 импульс на оборот, с гальв. развязкой

Характеристики: производительность по воздуху 50 Hz


 $\rho = 1,15 \text{ kg/m}^3 \pm 2 \%$

Измерение: LU-131806-1

Замеры производительности соответствуют ISO 5801 категория А. Для детального уточнения способа замеров, Вам необходимо обратиться к специалистам ebm-papst. Уровень звукового давления со стороны всасывания: LwA по ISO 13347 / LpA с расстоянием 1м от оси вентилятора. Данные действительны только при указанных условиях измерения и могут варьироваться в зависимости от условий установки. При отклонении от стандартной конфигурации, необходимо проверить все значения в собранной установке.

Данные измерений

	U	f	n	P _{ed}	I	LpA _{in}	LwA _{in}	q _v	P _{fs}	q _v	P _{fs}
	V	Hz	min ⁻¹	W	A	dB(A)	dB(A)	m³/h	Pa	cfm	in. wg
1	230	50	3930	24	0,23	58	66	280	0	165	0,00
2	230	50	3800	26	0,26	54	63	225	120	135	0,48
3	230	50	3770	27	0,27	52	61	160	240	95	0,96
4	230	50	3850	25	0,25	56	66	85	320	50	1,28
5	230	50	3500	17	0,16	55	64	245	0	145	0,00
6	230	50	3500	20	0,20	52	61	210	102	125	0,41
7	230	50	3500	22	0,22	50	59	150	211	85	0,85
8	230	50	3500	19	0,18	54	64	75	265	45	1,06
9	230	50	2800	9,0	0,08	49	58	200	0	115	0,00
10	230	50	2800	10,0	0,10	47	56	165	65	100	0,26
11	230	50	2800	11	0,11	45	54	120	135	70	0,54
12	230	50	2800	10,0	0,09	48	58	60	170	35	0,68
13	230	50	2100	4,0	0,03	42	51	150	0	85	0,00
14	230	50	2100	4,0	0,04	39	48	125	37	75	0,15
15	230	50	2100	5,0	0,05	37	46	90	76	50	0,31
16	230	50	2100	4,0	0,04	41	51	45	95	25	0,38

U = Напряжение питания · f = Частота · n = Скорость вращения · P_{ed} = Входная мощность · I = Потребляемый ток · LpA_{in} = Уровень звуков. давления со стороны всасывания
LwA_{in} = Уровень звуковой мощности со стороны всасывания · q_v = Расход воздуха · P_{fs} = Увелич. давления