

ebm-papst Mulfingen GmbH & Co. KG

Bachmühle 2 · D-74673 Mulfingen

Phone +49 7938 81-0

Fax +49 7938 81-110

info1@de.ebmpapst.com

www.ebmpapst.com

Коммандитное товарищество · Юридический адрес Mulfingen
Районный суд Stuttgart · HRA 590344Совладелец Elektrobau Mulfingen GmbH · Юридический адрес Mulfingen
Районный суд Stuttgart · HRB 590142**Номинальные параметры**

Тип	R3G190-RG19-20	
Двигатель	M3G055-CF	
Фаза		1~
Номинальное напряжение	VAC	230
Ном. диапазон напряжения	VAC	200 .. 240
Частота	Hz	50/60
Метод опред. данных		мн
Скорость вращения	min ⁻¹	3374
Входная мощность	W	96
Потребляемый ток	A	0,8
Мин. темп. окр. среды	°C	-25
Макс. темп. окр. среды	°C	60

мн = Макс. нагрузка · мк = Макс. КПД · сн = Свободное нагнетание · тк = Требование клиента · ук = Установка клиента
Мы сохраняем за собой право на внесение изменений



Техническое описание

Вес	1,4 kg
Размер двигателя	190 mm
Покрyтие ротора	Пассивирующая толстая пленка
Материал корпуса блока электроники	Алюминиевое литье
Материал рабочего колеса	Полимер PA
Количество лопастей	7
Направление вращения	Справа, вид на ротор
Степень защиты	IP54
Класс изоляции	«В»
Класс защиты от влаги (F) / класс защиты окружающей среды (H)	H1
Максимально допустимая темп. окружающей среды электродвигателя (трансп./ хранение)	+ 80 °C
Минимально допустимая темп. окружающей среды электродвигателя (трансп./ хранение)	- 40 °C
Положение при монтаже	Любое
Отверстия для отвода конденсата	Со стороны ротора
Режим работы	S1
Тип подшипников электродвигателя	Шарикоподшипники
Технические характеристики	<ul style="list-style-type: none"> - Выход 10 VDC, макс. 10 mA - Выход по частоте вращения - Ограничение мощности - Ограничение тока э/двигателя - Плавный пуск - Управляющий вход 0-10 VDC/ШИМ - Интерфейс управления вентилятором, с гальванической развязкой от сети питания - Распознавание перенапряжения - Защита от перегрева электроники/двигателя - Распознавание пониженного напряжения
EMC помехоустойчивость	Согл. EN 61000-6-2 (промышленная сфера)
EMC обратное воздействие на сеть	Согл. EN 61000-3-2/3
EMC излучение помех	Согл. EN 61000-6-3 (бытовая сфера)
Контактный ток по IEC 60990 (измерительная схема рис. 4, TN-система)	<= 3,5 mA
Защита двигателя	Электронная защита двигателя
Вывод кабеля подключения	Разл.
Класс защиты двигателя	I (если защитный провод подключен стороной заказчика)
Соответствие продукта стандартам	EN 60335-1; CE

R3G190-RG19-20

ЕС центробежный вентилятор - RadiCal

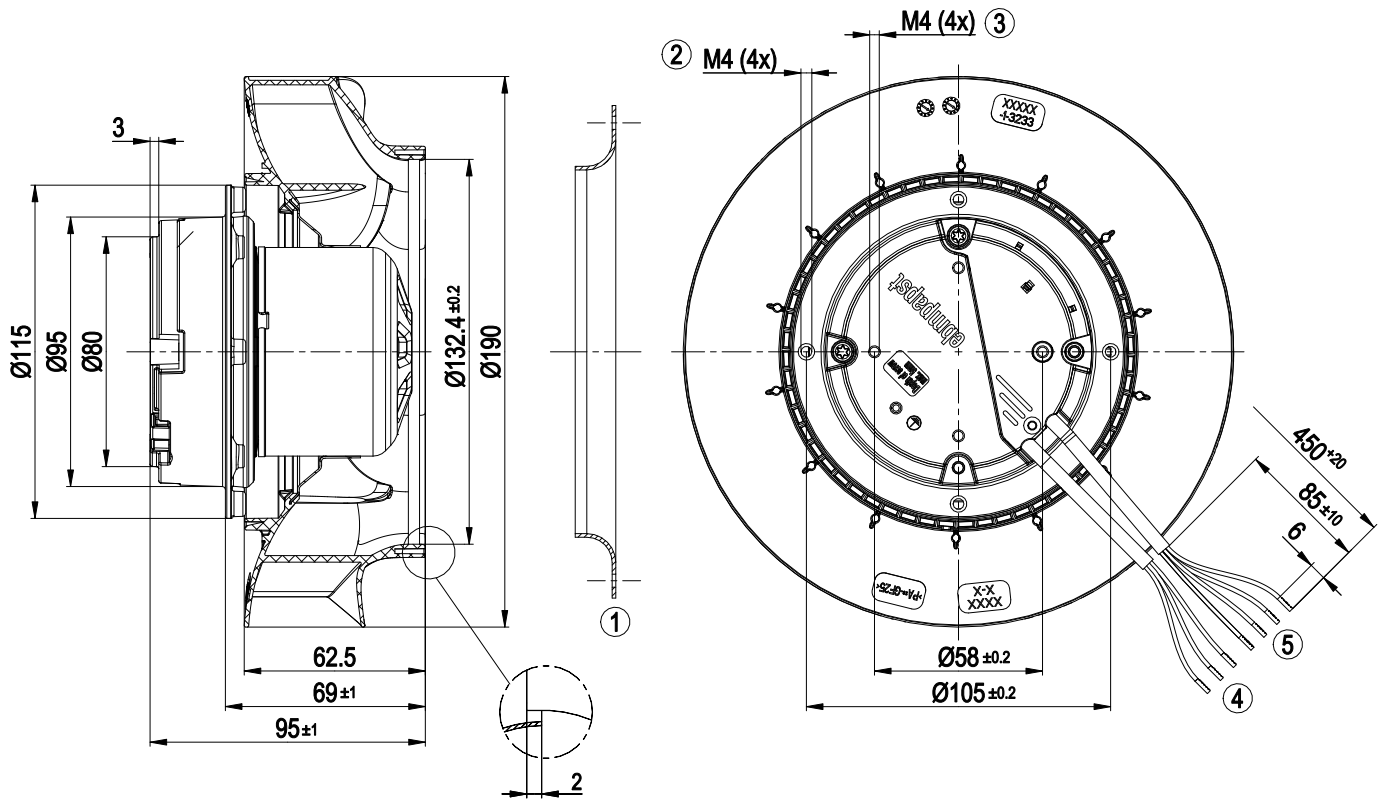
назад загнутые лопатки, одностороннее всасывание

Допуск

EAC

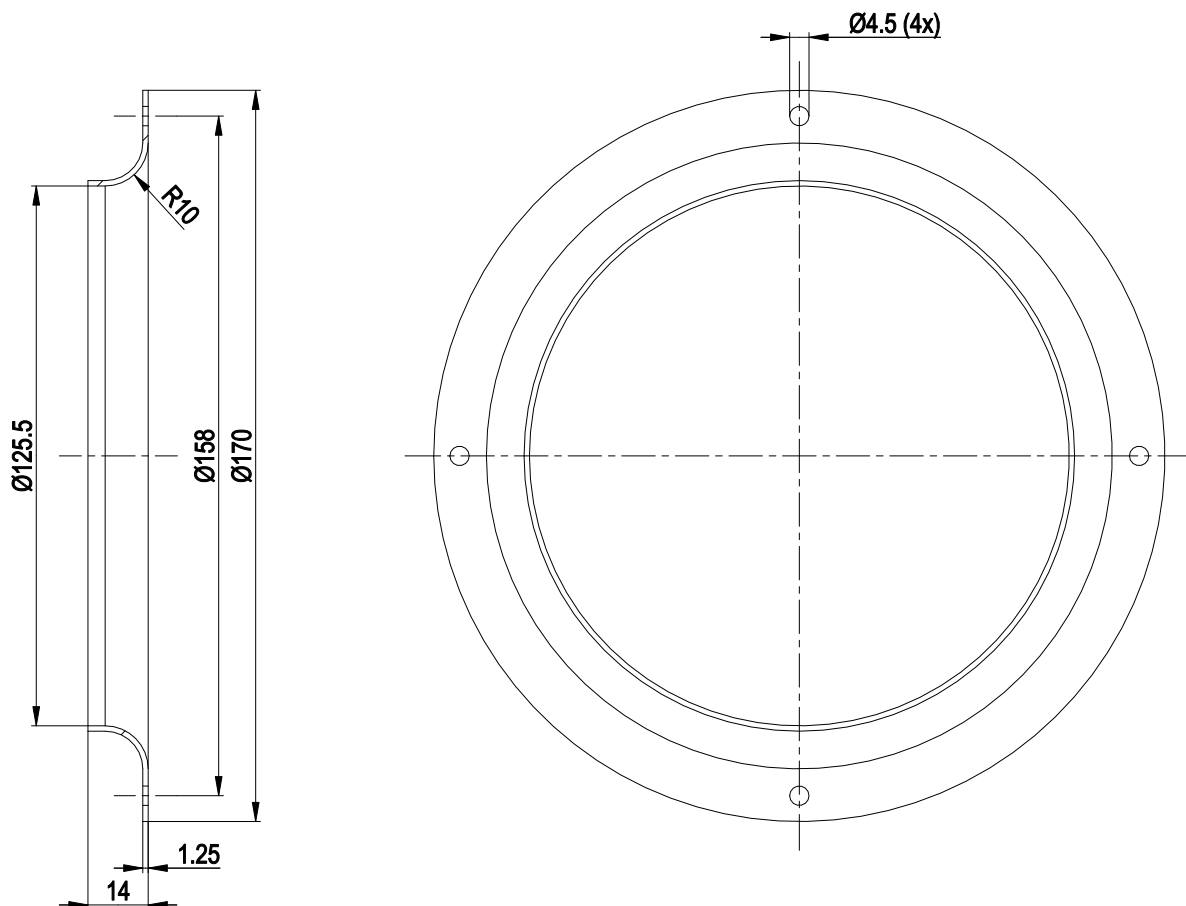


Чертёж изделия



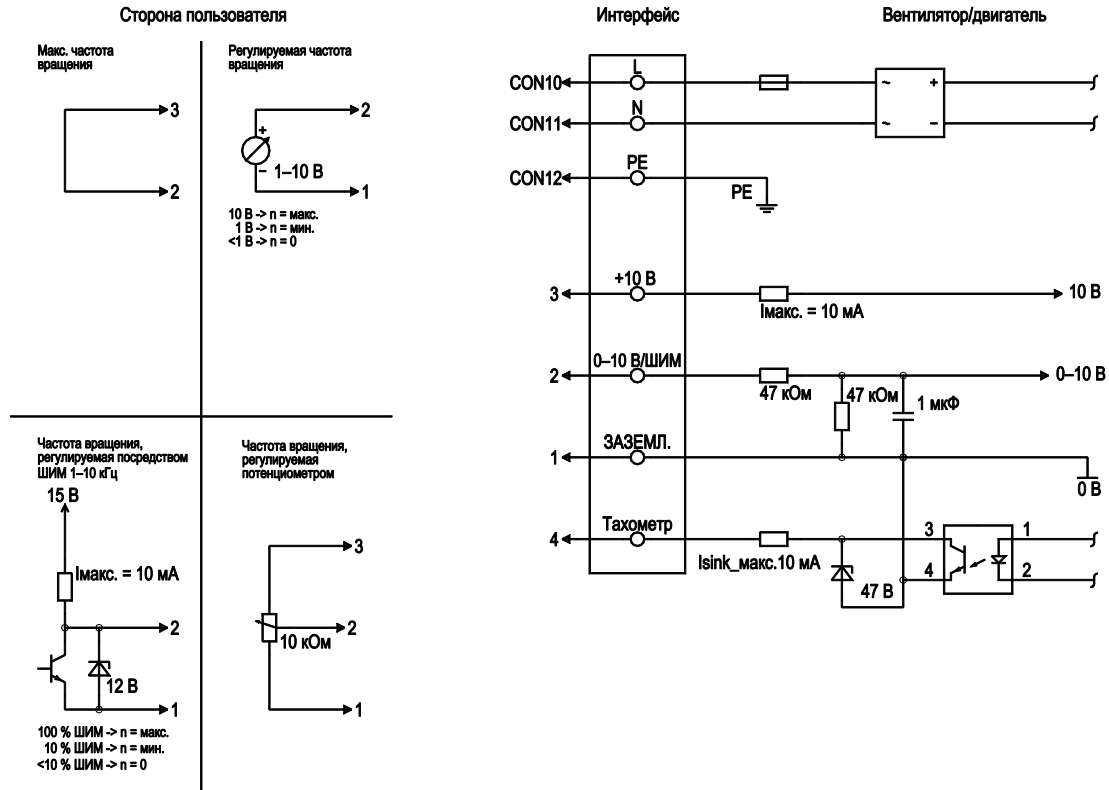
1	Аксессуар: входной диффузор 09576-2-4013, не входит в комплект поставки
2	Глубина ввинчивания: макс. 6 мм
3	Глубина ввинчивания: макс. 6 мм
4	Соединительный кабель ПВХ 3G 0,5 мм ² , 3 присоединенных кабельных наконечника
5	Соединительный кабель ПВХ 4 x 0,25 мм ² , 4 присоединенных кабельных наконечника

Принадлежность



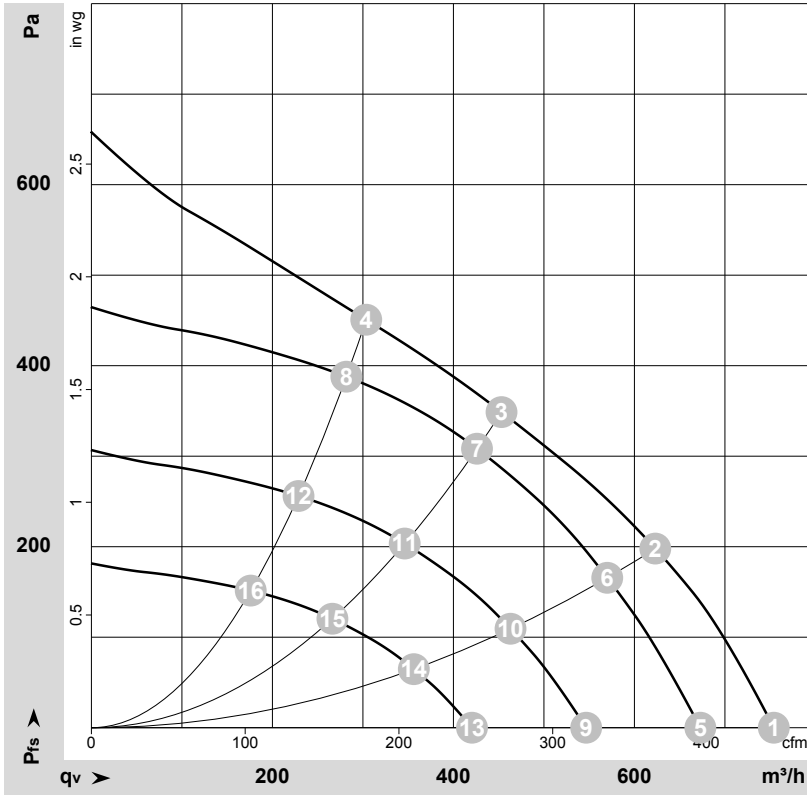
1 Аксессуар: входной диффузор 09576-2-4013, не входит в комплект поставки

Схема подключения



№	Подкл.	Маркирование	Цвет	Функция / назначение
	CON10	L	коричневый	Сетевое подключение, напряжение питания, фаза, диапазон напряжений — см. заводскую табличку
	CON11	N	синий	Сетевое подключение, напряжение питания, нулевой провод, диапазон напряжений — см. заводскую табличку
	CON12	PE	зеленый/желтый	Подключение заземления
	2	0- 10V PWM	желтый	0–10 В / вход управления ШИМ, R _i = 100 кОм, БСНН
	4	Tach	белый	Выходной сигнал контроля частоты вращения, открытый коллектор, 1 имп./оборот, I _{sink макс.} = 10 мА, БСНН
	3	+10 V	красный	Выход постоянного напряжения 10 В пост. тока +/-3 %, I _{макс.} 10 мА, постоянная защита от коротких замыканий, напряжение питания для внешн. устройств (например, потенциометра), БСНН
	1	GND	синий	Заземление для интерфейса управления, БСНН

Характеристики: производительность по воздуху 50 Hz


 $\rho = 1,15 \text{ kg/m}^3 \pm 2 \%$

Измерение: LU-170599-1

Замеры производительности соответствуют ISO 5801 категория А. Для детального уточнения способа замеров, Вам необходимо обратиться к специалистам ebm-papst. Уровень звукового давления со стороны всасывания: LwA по ISO 13347 / LpA с расстоянием 1м от оси вентилятора. Данные действительны только при указанных условиях измерения и могут варьироваться в зависимости от условий установки. При отклонении от стандартной конфигурации, необходимо проверить все значения в собранной установке.

Данные измерений

	U	f	n	P _{ed}	I	q _v	P _{fs}	q _v	P _{fs}
	V	Hz	min ⁻¹	W	A	m ³ /h	Pa	cfm	in. wg
1	230	50	3585	84	0,72	755	0	445	0,00
2	230	50	3500	90	0,77	625	200	365	0,80
3	230	50	3375	96	0,80	455	350	265	1,41
4	230	50	3450	93	0,80	305	450	180	1,81
5	230	50	3200	59	0,51	675	0	395	0,00
6	230	50	3200	68	0,59	570	166	335	0,67
7	230	50	3200	81	0,69	425	308	250	1,24
8	230	50	3200	75	0,64	280	388	165	1,56
9	230	50	2600	32	0,27	545	0	320	0,00
10	230	50	2600	37	0,31	465	110	275	0,44
11	230	50	2600	43	0,37	345	204	205	0,82
12	230	50	2600	40	0,34	230	256	135	1,03
13	230	50	2000	15	0,12	420	0	250	0,00
14	230	50	2000	17	0,14	355	65	210	0,26
15	230	50	2000	20	0,17	265	120	155	0,48
16	230	50	2000	18	0,16	175	152	105	0,61

U = Напряжение питания · f = Частота · n = Скорость вращения · P_{ed} = Входная мощность · I = Потребляемый ток · q_v = Расход воздуха · P_{fs} = Увелич. давления