

R3G190-RV65-01

ЕС центробежный вентилятор - RadiCal

назад загнутые лопатки, одностороннее всасывание

для ж/д исполнения



ebm-papst Mulfingen GmbH & Co. KG

Bachmühle 2 · D-74673 Mulfingen

Phone +49 7938 81-0

Fax +49 7938 81-110

info1@de.ebmpapst.com

www.ebmpapst.com

Коммандитное товарищество · Юридический адрес Mulfingen
Районный суд Stuttgart · HRA 590344

Совладелец Elektrobau Mulfingen GmbH · Юридический адрес Mulfingen
Районный суд Stuttgart · HRB 590142

Номинальные параметры

Тип	R3G190-RV65-01	
Двигатель	M3G074-BF	
Номинальное напряжение	VDC	110
Метод опред. данных		мн
Скорость вращения	min ⁻¹	3950
Входная мощность	W	155
Потребляемый ток	A	1,4
Мин. темп. окр. среды	°C	-40
Макс. темп. окр. среды	°C	60

мн = Макс. нагрузка · мк = Макс. КПД · сн = Свободное нагнетание · тк = Требование клиента · ук = Установка клиента
Мы сохраняем за собой право на внесение изменений

Данные согласно Постановлению ЕС 327/2011 по экологическому проектированию продукции, связанной с энергопотреблением

		факт. знач.	норма 2015
01 Общий КПД η_{es}	%	45,7	42,8
02 Категория установки		A	
03 Категория эффективности		Статически	
04 класс эффективности N		64,9	62
05 Регулирование частоты вращения		Да	

Определение оптимально эффективных данных.
Определение данных согласно директиве EeP происходит с задействованием комбинации «двигатель-рабочее колесо» в стандартной системе измерения.

09 Входная мощность P_e	kW	0,15
09 Расход воздуха q_v	m ³ /h	410
09 Увелич. давления p_{fs}	Pa	532
10 Скорость вращения n	min ⁻¹	3975
11 Конкретное соотношение*		1,01

* Конкретное соотношение = $1 + p_{fs} / 100\,000\text{ Pa}$

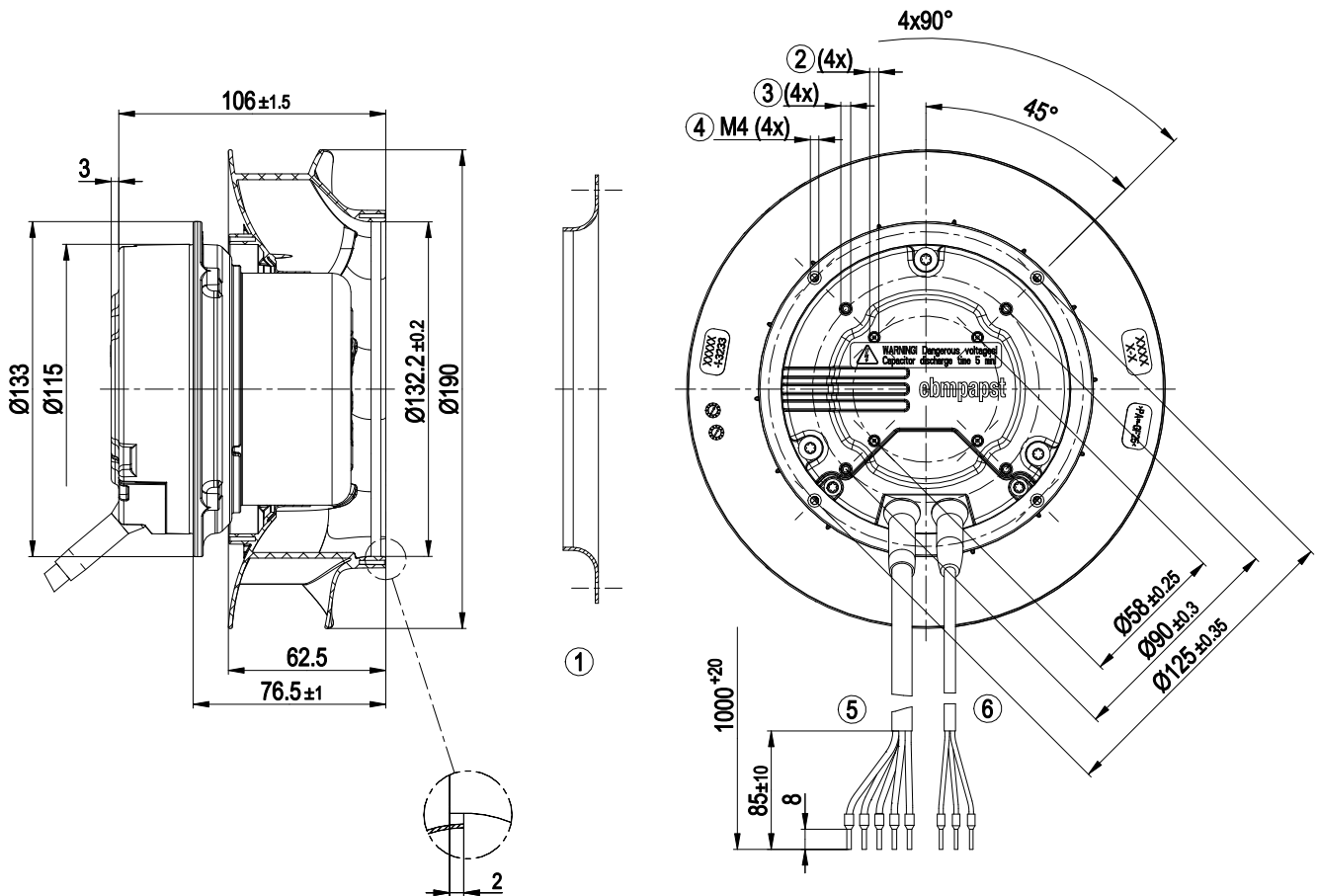
LU-159560



Техническое описание

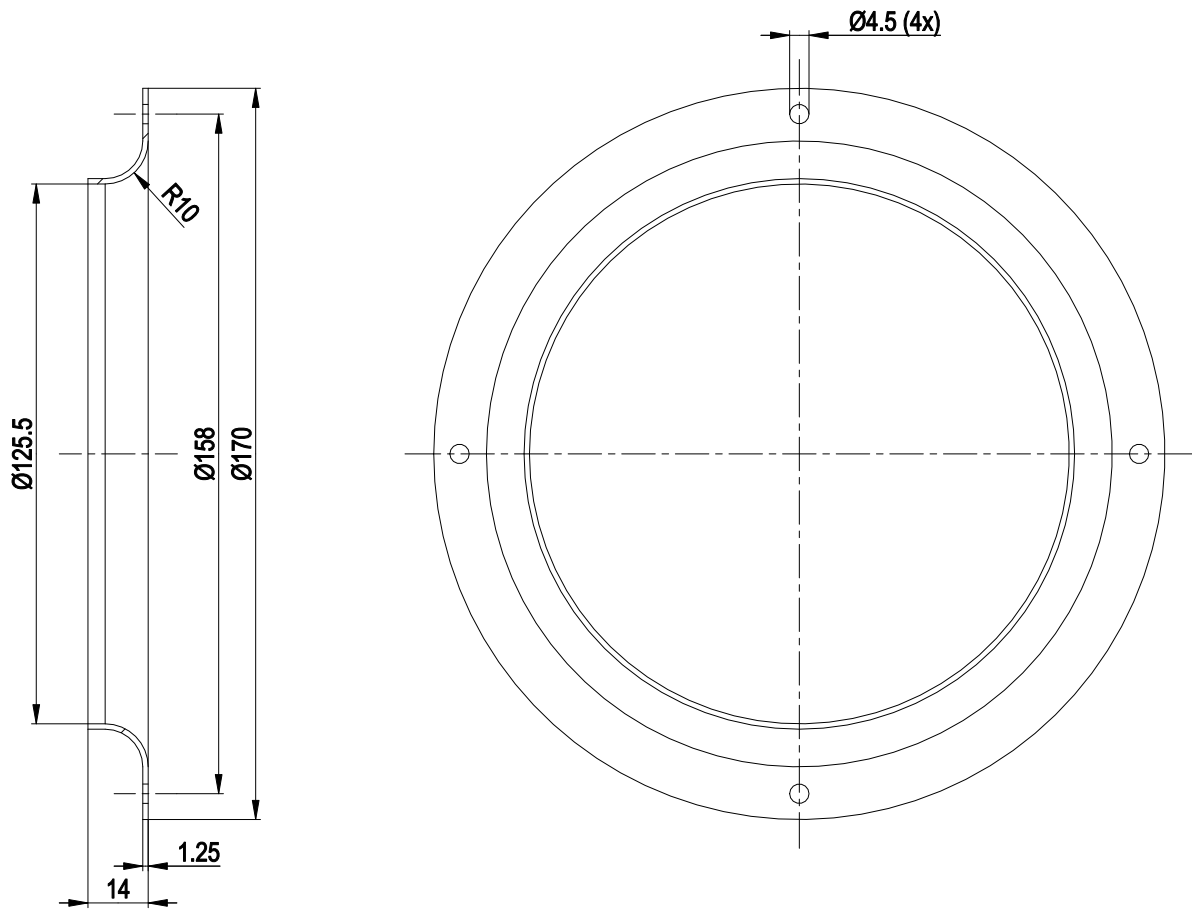
Вес	1,9 kg
Типоразмер	190 mm
Типоразмер двигателя	74
Покрытие ротора	С лакокрасочным покрытием черного цвета
Материал корпуса блока электроники	Алюминиевое литье
Материал рабочего колеса	Пластик PA UL94 V0
Количество лопастей	7
Направление вращения	Правое, если смотреть на ротор
Вид защиты	IP44
Степень защиты	В зависимости от монтажного положения
Класс изоляции	«В»
Класс защиты от влаги (F) / класс защиты окружающей среды (H)	H3
Максимально допустимая темп. окружающей среды электродвигателя (трансп./ хранение)	+ 80 °C
Минимально допустимая темп. окружающей среды электродвигателя (трансп./ хранение)	- 40 °C
Положение при монтаже	Горизонтальное расположение вала или ротор вверх; ротор вниз — по запросу
Отверстия для отвода конденсата	—
Режим работы	S1
Опора двигателя	Шарикоподшипники
Технические характеристики	<ul style="list-style-type: none"> – Выход 10 VDC, макс. 10 mA – Сигнальное реле – Контроль хода - Ограничение мощности – Ограничение тока э/двигателя – Управляющий вход 0-10 VDC/ШИМ – Интерфейсный разъем системы управления с БСНН – Защита от перегрева электроники
EMC предписания	Согласно EN 50121-3-2
Защита двигателя	Реле температуры (TW), с внутренним переключением
Вывод кабеля подключения	Разл.
Класс защиты двигателя	I (если защитный провод подключен стороной заказчика)
Соответствие продукта стандартам	EN 15085-1, CPC3: 2007; EN 45545-2, HL3: 2013; EN 50155: 2008; EN 61373, кат. 1B: 2010
Допуск	EAC
Примечание	Только для внутреннего применения

Чертеж изделия



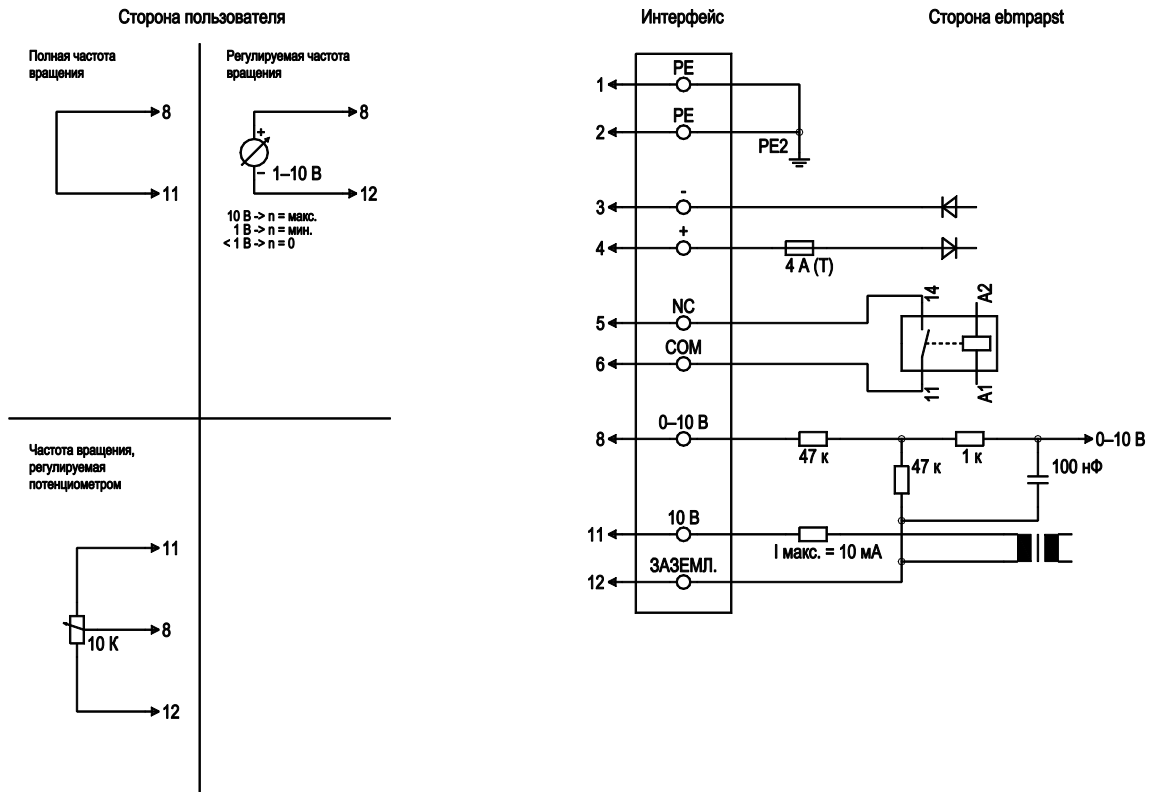
1	Аксессуар: входной диффузор 09576-2-4013, не входит в комплект поставки
2	Отверстие подготовлено под саморез М4, глубина ввинчивания макс. 8 мм
3	Отверстие подготовлено под саморез М4, глубина ввинчивания макс. 6 мм
4	Глубина ввинчивания: макс. 10 мм
5	Соединительный кабель безгалогенный, BETAtrans® 3 GW, гибкий, 5G 1,0 мм ² , 5 присоединенных кабельных зажимов
6	Соединительный кабель безгалогенный, BETAtrans® 3 GW, гибкий, 3x 0,33 мм ² , 3 присоединенных кабельных зажима

Принадлежность



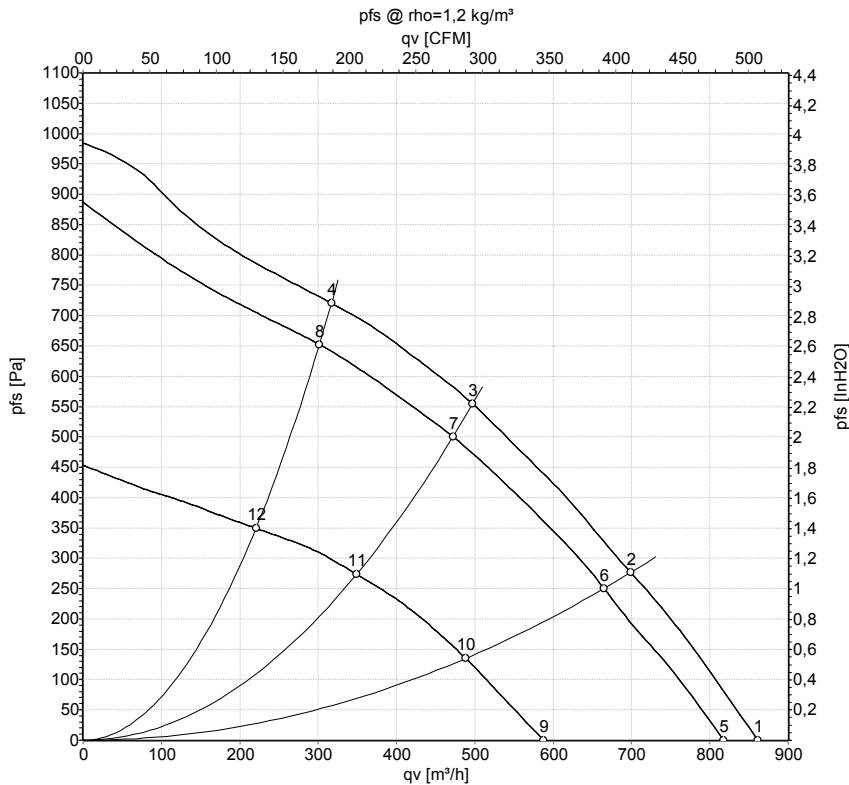
1 Аксессуар: входной диффузор 09576-2-4013, не входит в комплект поставки

Схема подключения



№	Подкл.	Маркирование	Цвет	Функция / назначение
1	1, 2	PE	зеленый/желтый	Защитный провод
1	3	-	синий	Напряжение питания, земля (110 В пост. тока)
1	4	+	красный	Напряжение питания, 110 В пост. тока
1	5	NC	белый 2	Беспотенциальный плавающий контакт состояния (0,3 А-110 В пост.тока, 1 А-60 В пост.тока, 3 А-30 В пост.тока), замкнут при $n \geq 100$ У/мин, разомкнут при ошибке
1	6	COM	белый 1	Беспотенциальный плавающий контакт состояния, замкнут при $n \geq 100$ У/мин, разомкнут при ошибке
2	8	0-10 V	желтый	Вход управления, номинальное значение 0–10 В пост. тока, полное сопротивление 100 кОм, БСНН
2	11	10 VDC	красный	Выход напряжения 10 В пост.тока (+/-3 %); макс. 10 мА; питающее напряжение для внешних устройств (напр., потенциометра), БСНН
2	12	GND	синий	Заземление для интерфейса управления (БСНН)

Характеристики: производительность по воздуху



Измерение: LU-159693-1
Измерение: LU-159560-1
Измерение: LU-159692-1

Замеры производительности соответствуют ISO 5801 категория А. Для детального уточнения способа замеров, Вам необходимо обратиться к специалистам ebm-papst. Уровень звукового давления со стороны всасывания: LwA по ISO 13347 / LpA с расстоянием 1м от оси вентилятора. Данные действительны только при указанных условиях измерения и могут варьироваться в зависимости от условий установки. При отклонении от стандартной конфигурации, необходимо проверить все значения в собранной установке.

Данные измерений

	U	n	P _{ed}	I	LpA _{in}	LwA _{in}	q _v	P _{fs}	q _v	P _{fs}
	V	min ⁻¹	W	A	dB(A)	dB(A)	m³/h	Pa	cfm	in. wg
1	138	4330	151	1,10			860	0	505	0,00
2	138	4220	165	1,20			700	276	410	1,11
3	138	4150	173	1,26			495	557	295	2,24
4	138	4250	164	1,19			315	721	185	2,89
5	110	4130	131	1,19	69	77	815	0	480	0,00
6	110	4015	146	1,33	67	74	665	250	390	1,00
7	110	3950	155	1,40	66	73	470	500	280	2,01
8	110	4025	144	1,32	68	75	300	650	180	2,61
9	77	3010	55	0,71			590	0	345	0,00
10	77	2970	61	0,79			490	135	285	0,54
11	77	2935	68	0,88			350	274	205	1,10
12	77	2965	61	0,79			220	349	130	1,40

U = Напряжение питания · n = Скорость вращения · P_{ed} = Входная мощность · I = Потребляемый ток · LpA_{in} = Уровень звуков. давления со стороны всасывания
LwA_{in} = Уровень звуковой мощности со стороны всасывания · q_v = Расход воздуха · p_{fs} = Увелич. давления