

**ebm-papst Mulfingen GmbH & Co. KG**

Bachmühle 2 · D-74673 Mulfingen

Phone +49 7938 81-0

Fax +49 7938 81-110

info1@de.ebmpapst.com

www.ebmpapst.com

Коммандитное товарищество · Юридический адрес Mulfingen  
Районный суд Stuttgart · HRA 590344Совладелец Elektrobau Mulfingen GmbH · Юридический адрес Mulfingen  
Районный суд Stuttgart · HRB 590142**Номинальные параметры**

Тип	R3G250-RO06-71	
Двигатель	M3G084-DF	
Фаза		1~
Номинальное напряжение	VAC	230
Ном. диапазон напряжения	VAC	200 .. 277
Частота	Hz	50/60
Метод опред. данных		мн
Скорость вращения	min <sup>-1</sup>	3400
Входная мощность	W	385
Потребляемый ток	A	2,5
Мин. темп. окр. среды	°C	-25
Макс. темп. окр. среды	°C	55

мн = Макс. нагрузка · мк = Макс. КПД · сн = Свободное нагнетание · тк = Требование клиента · ук = Установка клиента  
Мы сохраняем за собой право на внесение изменений

**Данные согласно Постановлению ЕС 327/2011 по экологическому проектированию продукции, связанной с энергопотреблением**

		факт. знач.	норма 2015			
01 Общий КПД $\eta_{es}$	%	56,9	47,1	09 Входная мощность $P_{ed}$	kW	0,38
02 Категория установки		A		09 Расход воздуха $q_v$	m <sup>3</sup> /h	1180
03 Категория эффективности		Статически		09 Увелич. давления $p_{fs}$	Pa	601
04 класс эффективности N		71,8	62	10 Скорость вращения n	min <sup>-1</sup>	3395
05 Регулирование частоты вращения		Да		11 Конкретное соотношение*		1,01

Определение оптимально эффективных данных.

Определение данных согласно директиве EeP происходит с задействованием комбинации «двигатель-рабочее колесо» в стандартной системе измерения.

\* Конкретное соотношение =  $1 + p_{fs} / 100\ 000\ Pa$

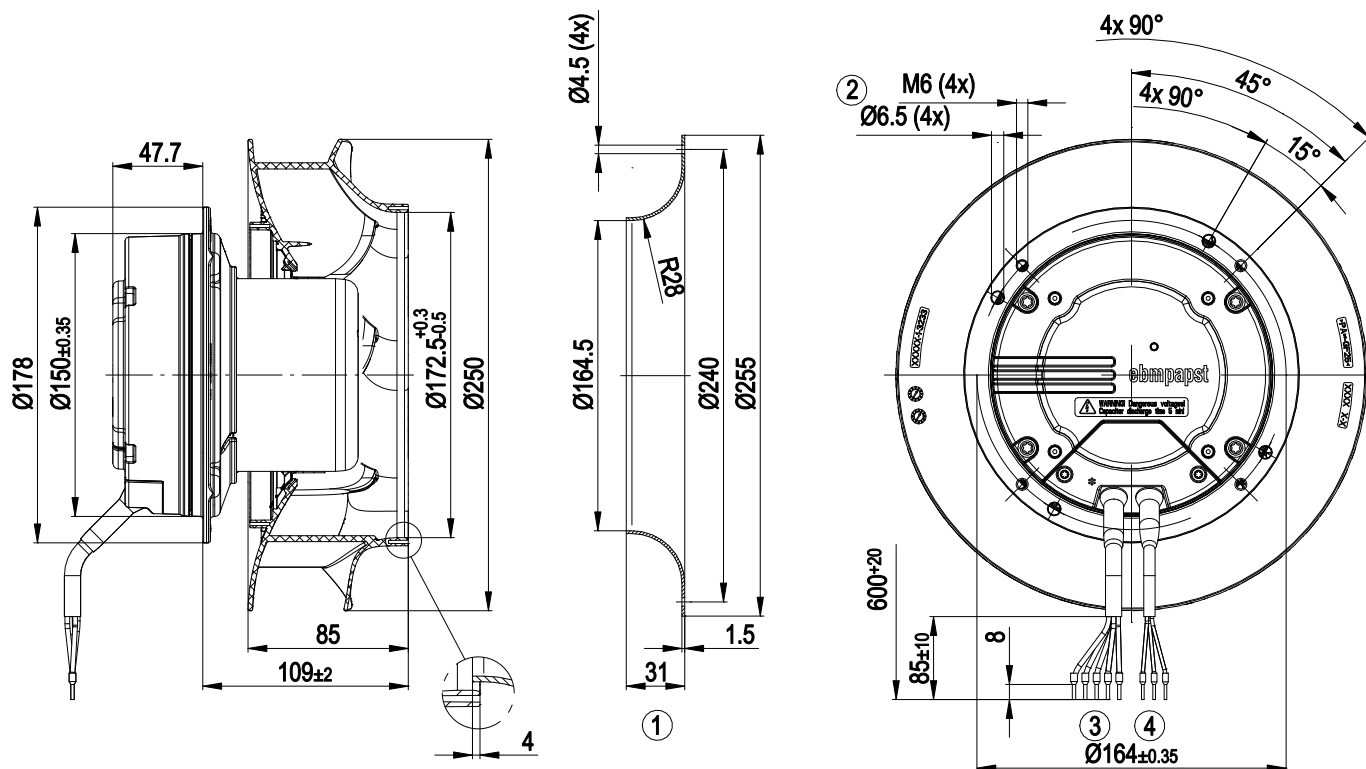
LU-130950



## Техническое описание

Вес	3,9 kg
Типоразмер	250 mm
Типоразмер двигателя	84
Покрытие ротора	С лакокрасочным покрытием черного цвета
Материал корпуса блока электроники	Алюминиевое литье
Материал рабочего колеса	Полимер PA
Количество лопастей	7
Направление вращения	Правое, если смотреть на ротор
Вид защиты	IP54
Класс изоляции	«B»
Класс защиты от влаги (F) / класс защиты окружающей среды (H)	H1
Максимально допустимая темп. окружающей среды электродвигателя (трансп./ хранение)	+ 80 °C
Минимально допустимая темп. окружающей среды электродвигателя (трансп./ хранение)	- 40 °C
Положение при монтаже	Горизонтальное расположение вала или ротор вверх; ротор вниз — по запросу
Отверстия для отвода конденсата	—
Режим работы	S1
Опора двигателя	Шарикоподшипники
Технические характеристики	<ul style="list-style-type: none"> <li>– Выход 10 VDC, макс. 1,1 mA</li> <li>– Сигнальное реле</li> <li>– Ограничение тока э/двигателя</li> <li>– Плавный пуск</li> <li>– Управляющий вход 0-10 VDC/ШИМ</li> <li>– Интерфейсный разъем системы управления с БСНН</li> <li>– Защита от перегрева электроники/двигателя</li> <li>– Распознавание пониженного напряжения</li> </ul>
EMC помехоустойчивость	Согл. EN 61000-6-2 (промышленная сфера)
EMC обратное воздействие на сеть	Согл. EN 61000-3-2/3
EMC излучение помех	Согл. EN 61000-6-4 (промышленная сфера)
Контактный ток по IEC 60990 (измерительная схема рис. 4, TN-система)	<= 3,5 mA
Защита двигателя	Реле температуры (TW), с внутренним переключением
Вывод кабеля подключения	Разл.
Класс защиты двигателя	I (если защитный провод подключен стороной заказчика)
Соответствие продукта стандартам	EN 61800-5-1; CE
Допуск	CSA C22.2 № 77 + CAN/CSA-E60730-1; CCC; EAC; UL 1004-3 + 60730-1

## Чертёж изделия

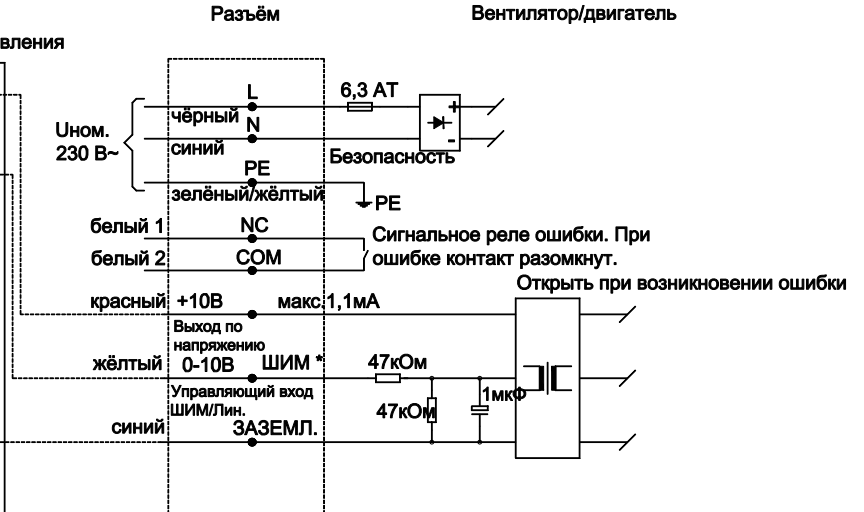
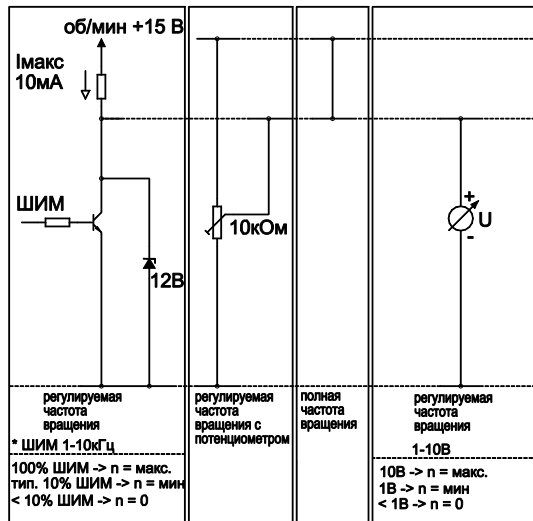


1	Аксессуар: входной диффузор 96359-2-4013, не входит в комплект поставки
2	Глубина ввинчивания: макс. 10 мм
3	Соединительный кабель ПВХ AWG 18, 5 присоединенных кабельных зажимов
4	Соединительный кабель ПВХ AWG 22, 3 присоединенных кабельных зажима

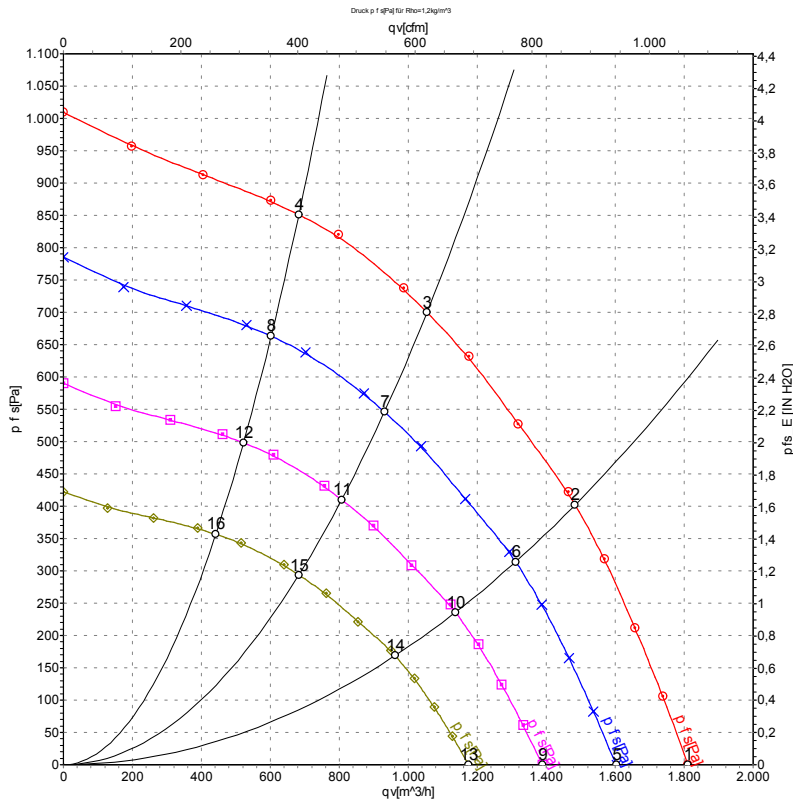
## Схема подключения

### Варианты управления

Указания по применению для различных вариантов управления



## Характеристики: производительность по воздуху 50 Hz



Измерение: LU-130950-1

Замеры производительности соответствуют ISO 5801 категория А. Для детального уточнения способа замеров, Вам необходимо обратиться к специалистам ebm-papst. Уровень звукового давления со стороны всасывания: L<sub>WA</sub> по ISO 13347 / L<sub>pA</sub> с расстоянием 1м от оси вентилятора. Данные действительны только при указанных условиях измерения и могут варьироваться в зависимости от условий установки. При отклонении от стандартной конфигурации, необходимо проверить все значения в собранной установке.

## Данные измерений

	U	f	n	P <sub>ed</sub>	I	q <sub>v</sub>	P <sub>fs</sub>	q <sub>v</sub>	P <sub>fs</sub>
	V	Hz	min <sup>-1</sup>	W	A	m³/h	Pa	cfm	in. wg
1	230	50	3400	302	1,98	1810	0	1065	0,00
2	230	50	3400	360	2,36	1485	400	875	1,61
3	230	50	3400	385	2,50	1055	700	620	2,81
4	230	50	3400	346	2,27	680	850	400	3,41
5	230	50	3000	209	1,37	1605	0	945	0,00
6	230	50	3000	249	1,63	1310	315	770	1,26
7	230	50	3000	262	1,71	930	546	550	2,19
8	230	50	3000	238	1,56	600	663	355	2,66
9	230	50	2600	136	0,89	1390	0	820	0,00
10	230	50	2600	162	1,06	1135	237	670	0,95
11	230	50	2600	171	1,11	805	410	475	1,65
12	230	50	2600	155	1,01	520	498	305	2,00
13	230	50	2200	83	0,54	1175	0	690	0,00
14	230	50	2200	98	0,64	960	170	565	0,68
15	230	50	2200	103	0,67	685	294	400	1,18
16	230	50	2200	94	0,61	440	357	260	1,43

U = Напряжение питания · f = Частота · n = Скорость вращения · P<sub>ed</sub> = Входная мощность · I = Потребляемый ток · q<sub>v</sub> = Расход воздуха · p<sub>fs</sub> = Увелич. давления

