

ebm-papst Mulfingen GmbH & Co. KG

Bachmühle 2 · D-74673 Mulfingen

Phone +49 7938 81-0

Fax +49 7938 81-110

info1@de.ebmpapst.com

www.ebmpapst.com

Коммандитное товарищество · Юридический адрес Mulfingen
Районный суд Stuttgart · HRA 590344Совладелец Elektrobau Mulfingen GmbH · Юридический адрес Mulfingen
Районный суд Stuttgart · HRB 590142**Номинальные параметры**

Тип	R3G250-RO40-A5	
Двигатель	M3G084-DF	
Фаза		1~
Номинальное напряжение	VAC	230
Ном. диапазон напряжения	VAC	200 .. 277
Частота	Hz	50/60
Метод опред. данных		мн
Скорость вращения	min ⁻¹	3700
Входная мощность	W	490
Потребляемый ток	A	2,2
Мин. темп. окр. среды	°C	-25
Макс. темп. окр. среды	°C	60

мн = Макс. нагрузка · мк = Макс. КПД · сн = Свободное нагнетание · тк = Требование клиента · ук = Установка клиента
Мы сохраняем за собой право на внесение изменений

Данные согласно Постановлению ЕС 327/2011 по экологическому проектированию продукции, связанной с энергопотреблением

		факт. знач.	норма 2015					
01	Общий КПД η_{es}	%	57,2	48,2	09	Входная мощность P_{ed}	kW	0,48
02	Категория установки		A		09	Расход воздуха q_v	m ³ /h	1205
03	Категория эффективности		Статически		09	Увелич. давления p_{fs}	Pa	754
04	класс эффективности N		71	62	10	Скорость вращения n	min ⁻¹	3670
05	Регулирование частоты вращения		Да		11	Конкретное соотношение*		1,01

Определение оптимально эффективных данных.

Определение данных согласно директиве EeP происходит с задействованием комбинации «двигатель-рабочее колесо» в стандартной системе измерения.

* Конкретное соотношение = $1 + p_{fs} / 100\ 000\ Pa$

LU-140418



Техническое описание

Вес	4 kg
Типоразмер	250 mm
Типоразмер двигателя	84
Покрытие ротора	С лакокрасочным покрытием черного цвета
Материал корпуса блока электроники	Алюминиевое литье
Материал рабочего колеса	Полимер PA
Количество лопастей	7
Направление вращения	Правое, если смотреть на ротор
Вид защиты	IP54
Класс изоляции	«B»
Класс защиты от влаги (F) / класс защиты окружающей среды (H)	H1
Максимально допустимая темп. окружающей среды электродвигателя (трансп./ хранение)	+ 80 °C
Минимально допустимая темп. окружающей среды электродвигателя (трансп./ хранение)	- 40 °C
Положение при монтаже	Горизонтальное расположение вала или ротор вверх; ротор вниз — по запросу
Отверстия для отвода конденсата	—
Режим работы	S1
Опора двигателя	Шарикоподшипники
Технические характеристики	<ul style="list-style-type: none"> – Выход 10 VDC, макс. 10 mA – Сигнальное реле – Ограничение тока э/двигателя – PFC, активн. – Плавный пуск – Управляющий вход 0-10 VDC/ШИМ - Интерфейс управления вентилятором, с гальванической развязкой от сети питания – Защита от перегрева электроники/двигателя – Распознавание пониженного напряжения/отказа фазы
EMC помехоустойчивость	Согл. EN 61000-6-2 (промышленная сфера)
EMC обратное воздействие на сеть	Согл. EN 61000-3-2/3
EMC излучение помех	Согласно EN 55022 (класс B)
Контактный ток по IEC 60990 (измерительная схема рис. 4, TN-система)	<= 3,5 mA
Защита двигателя	Реле температуры (TW), с внутренним переключением
Вывод кабеля подключения	Разл.
Класс защиты двигателя	I (если защитный провод подключен стороной заказчика)
Соответствие продукта стандартам	EN 60335-1; CE

R3G250-RO40-A5

ЕС центробежный вентилятор - RadiCal

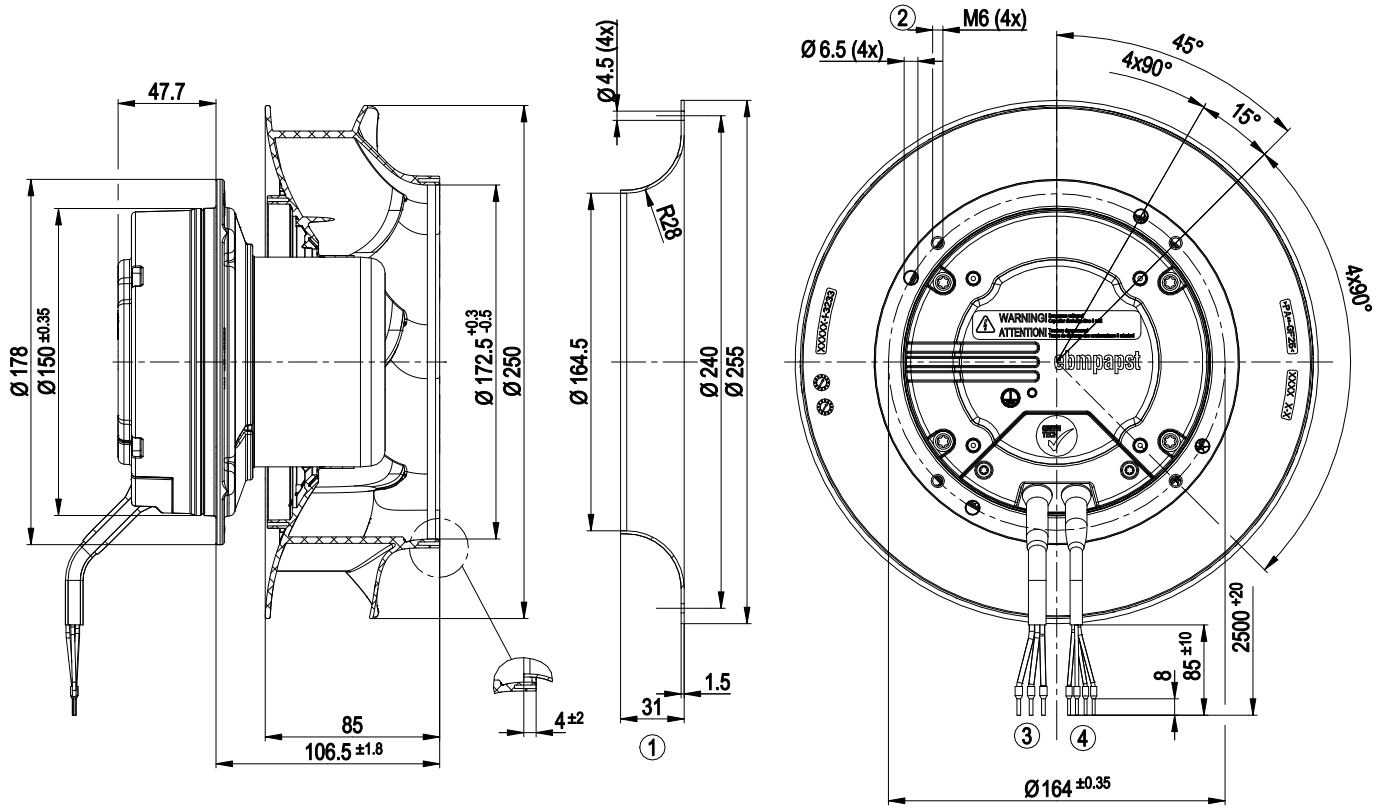
назад загнутые лопатки, одностороннее всасывание

Допуск

CSA C22.2 № 77 + CAN/CSA-E60730-1; EAC; UL 1004-3 + 60730-1



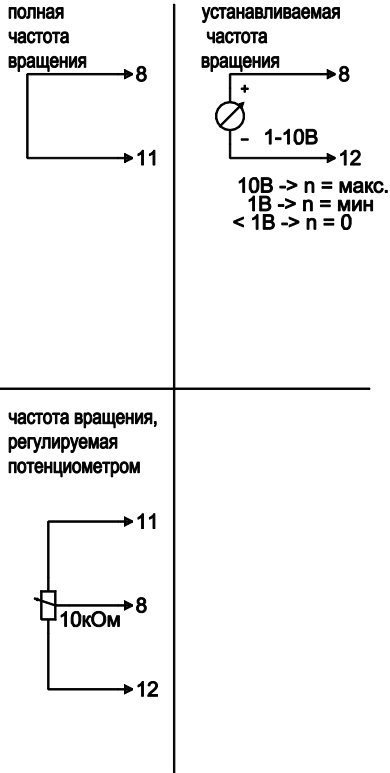
Чертёж изделия



1	Аксессуар: входной диффузор 96359-2-4013, не входит в комплект поставки
2	Глубина ввинчивания: макс. 10 мм
3	Соединительный кабель ПВХ AWG 18, 5 присоединенных кабельных зажимов
4	Соединительный кабель ПВХ AWG 22, 3 присоединенных кабельных зажима

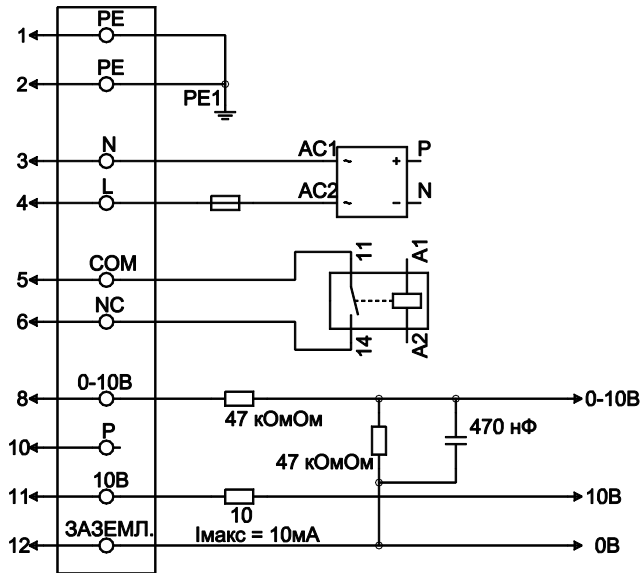
Схема подключения

Варианты управления



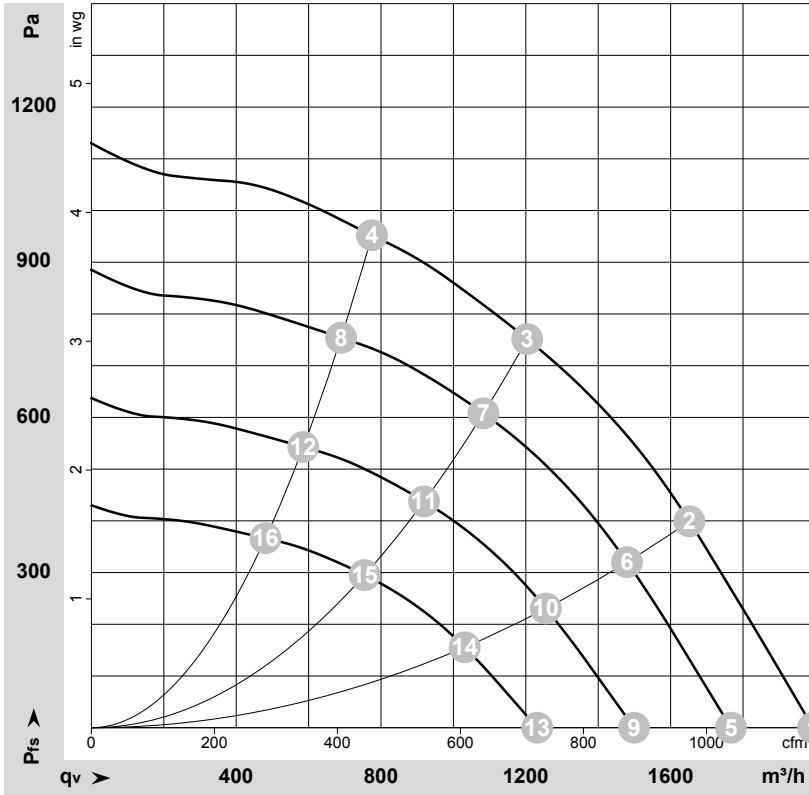
Разъём

Вентилятор/двигатель



№	Подкл.	Маркирование	Цвет	Функция / назначение
1	1, 2	PE	зеленый/желтый	Защитный провод
1	3	N	синий	Питающее напряжение, нулевой провод, диапазон напряжений см. на заводской табличке, 50 / 60 Гц
1	4	L	черный	Питающее напряжение, фаза, диапазон напряжений см. на заводской табличке, 50 / 60 Гц
1	5	COM	белый 1	Беспотенциальный сигнальный контакт, размыкающий контакт в случае ошибки (2 А, макс. 250 VAC, мин. 10 mA)
1	6	NC	белый 2	Беспотенциальный сигнальный контакт, размыкающий контакт в случае ошибки
2	8	0 -10 V	желтый	Управляющий вход, заданное значение 0-10 VDC, полное сопротивление 100 кОм, БСНН
2	10	P	оранжевый	не занято
2	11	10 VDC	красный	Выход по напряжению 10 VDC (+/- 3 %), макс. 10 mA, питающее напряжение для внешн. устройств (например, потенциометр), БСНН
2	12	GND	синий	Исходные параметры интерфейса системы управления, БСНН

Характеристики: производительность по воздуху 50 Hz


 $\rho = 1,15 \text{ kg/m}^3 \pm 2 \%$

Измерение: LU-140418-1

Замеры производительности соответствуют ISO 5801 категория А. Для детального уточнения способа замеров, Вам необходимо обратиться к специалистам ebm-papst. Уровень звукового давления со стороны всасывания: LwA по ISO 13347 / LpA с расстоянием 1м от оси вентилятора. Данные действительны только при указанных условиях измерения и могут варьироваться в зависимости от условий установки. При отклонении от стандартной конфигурации, необходимо проверить все значения в собранной установке.

Данные измерений

	U	f	n	P _{ed}	I	q _v	P _{fs}	q _v	P _{fs}
	V	Hz	min ⁻¹	W	A	m ³ /h	Pa	cfm	in. wg
1	230	50	3700	407	1,79	1995	0	1175	0,00
2	230	50	3700	463	2,03	1650	400	970	1,61
3	230	50	3700	490	2,20	1205	750	710	3,01
4	230	50	3700	459	2,01	775	950	455	3,81
5	230	50	3300	283	1,25	1765	0	1040	0,00
6	230	50	3300	332	1,46	1480	321	870	1,29
7	230	50	3300	355	1,56	1085	609	635	2,44
8	230	50	3300	323	1,42	690	754	405	3,03
9	230	50	2800	173	0,76	1500	0	880	0,00
10	230	50	2800	203	0,89	1255	231	740	0,93
11	230	50	2800	217	0,95	920	439	540	1,76
12	230	50	2800	198	0,86	585	543	345	2,18
13	230	50	2300	96	0,42	1230	0	725	0,00
14	230	50	2300	113	0,49	1030	156	605	0,63
15	230	50	2300	120	0,53	755	296	445	1,19
16	230	50	2300	109	0,48	480	366	285	1,47

U = Напряжение питания · f = Частота · n = Скорость вращения · P_{ed} = Входная мощность · I = Потребляемый ток · q_v = Расход воздуха · P_{fs} = Увелич. давления