

R3G280-AU06-B1

ЕС центробежный вентилятор - RadiPac

назад загнутые лопатки, одностороннее всасывание



ebm-papst Mulfingen GmbH & Co. KG

Bachmühle 2 · D-74673 Mulfingen

Phone +49 7938 81-0

Fax +49 7938 81-110

info1@de.ebmpapst.com

www.ebmpapst.com

Коммандитное товарищество · Юридический адрес Mulfingen
Районный суд Stuttgart · HRA 590344

Совладелец Elektrobau Mulfingen GmbH · Юридический адрес Mulfingen
Районный суд Stuttgart · HRB 590142

Номинальные параметры

Тип	R3G280-AU06-B1	
Двигатель	M3G084-GF	
Фаза		1~
Номинальное напряжение	VAC	230
Ном. диапазон напряжения	VAC	200 .. 277
Частота	Hz	50/60
Метод опред. данных		мн
Скорость вращения	min ⁻¹	2800
Входная мощность	W	715
Потребляемый ток	A	3,1
Мин. темп. окр. среды	°C	-25
Макс. темп. окр. среды	°C	40

мн = Макс. нагрузка · мк = Макс. КПД · сн = Свободное нагнетание · тк = Требование клиента · ук = Установка клиента
Мы сохраняем за собой право на внесение изменений

Данные согласно Постановлению ЕС 327/2011 по экологическому проектированию продукции, связанной с энергопотреблением

		факт. знач.	норма 2015			
01 Общий КПД η_{es}	%	58,7	50	09 Входная мощность P_{ed}	kW	0,72
02 Категория установки		A		09 Расход воздуха q_v	m ³ /h	2110
03 Категория эффективности		Статически		09 Увелич. давления p_{fs}	Pa	667
04 класс эффективности N		70,7	62	10 Скорость вращения n	min ⁻¹	2770
05 Регулирование частоты вращения		Да		11 Конкретное соотношение*		1,01

Определение оптимально эффективных данных.

Определение данных согласно директиве EeP происходит с задействованием комбинации «двигатель-рабочее колесо» в стандартной системе измерения.

* Конкретное соотношение = $1 + p_{fs} / 100\,000\text{ Pa}$

LU-125805



Техническое описание

Вес	6,8 kg
Типоразмер	280 mm
Типоразмер двигателя	84
Покрытие ротора	С лакокрасочным покрытием черного цвета
Материал корпуса блока электроники	Алюминиевое литье
Материал рабочего колеса	Алюминиевая пластина
Количество лопастей	7
Направление вращения	Правое, если смотреть на ротор
Вид защиты	IP54
Класс изоляции	«В»
Класс защиты от влаги (F) / класс защиты окружающей среды (H)	H1
Максимально допустимая темп. окружающей среды электродвигателя (трансп./ хранение)	+80 °C
Минимально допустимая темп. окружающей среды электродвигателя (трансп./ хранение)	-40 °C
Положение при монтаже	Горизонтальное расположение вала или ротор внизу; ротор вверх — по запросу
Отверстия для отвода конденсата	Со стороны ротора
Режим работы	S1
Опора двигателя	Шарикоподшипники
Технические характеристики	<ul style="list-style-type: none"> - Выход 10 VDC, макс. 10 мА - Выход 20 VDC, макс. 50 мА - Выход исполняющего модуля 0-10 В - Вход датчика 0-10 В или 4-20 мА - Сигнальное реле - Ограничение тока э/двигателя - PFC, активн. - RS485 MODBUS-RTU - Плавный пуск - Управляющий вход 0-10 VDC/ШИМ - Интерфейсный разъем системы управления с БСНН - Защита от перегрева электроники/двигателя - Распознавание пониженного напряжения/отказа фазы
EMC помехоустойчивость	Согл. EN 61000-6-2 (промышленная сфера)
EMC обратное воздействие на сеть	Согл. EN 61000-3-2/3
EMC излучение помех	Согл. EN 55022 (класс В, сфера коммунального хозяйства)
Контактный ток по IEC 60990 (измерительная схема рис. 4, TN-система)	<= 3,5 mA
Электрическое подключение	Клеммная коробка
Защита двигателя	Реле температуры (TW), с внутренним переключением
Класс защиты двигателя	I (если защитный провод подключен стороной заказчика)

R3G280-AU06-B1

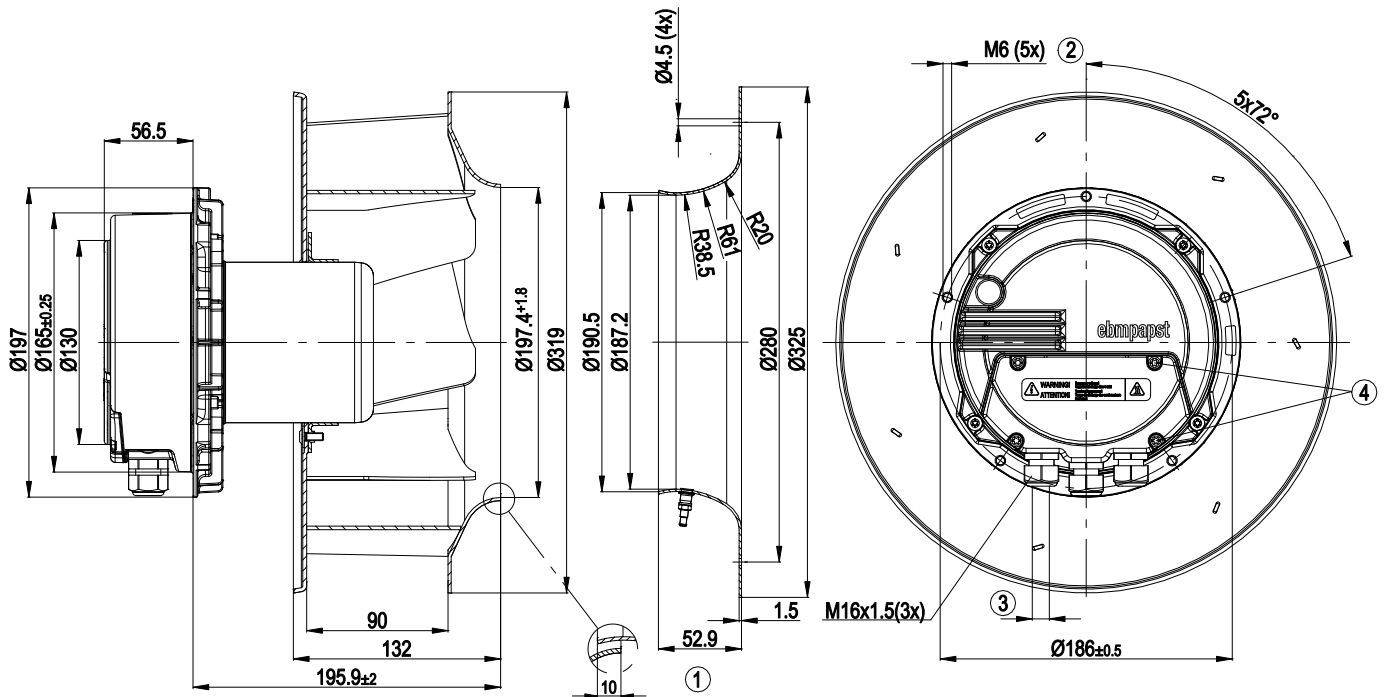
ЕС центробежный вентилятор - RadiPac

назад загнутые лопатки, одностороннее всасывание

Соответствие продукта стандартам	EN 61800-5-1; CE
Допуск	CCC; EAC

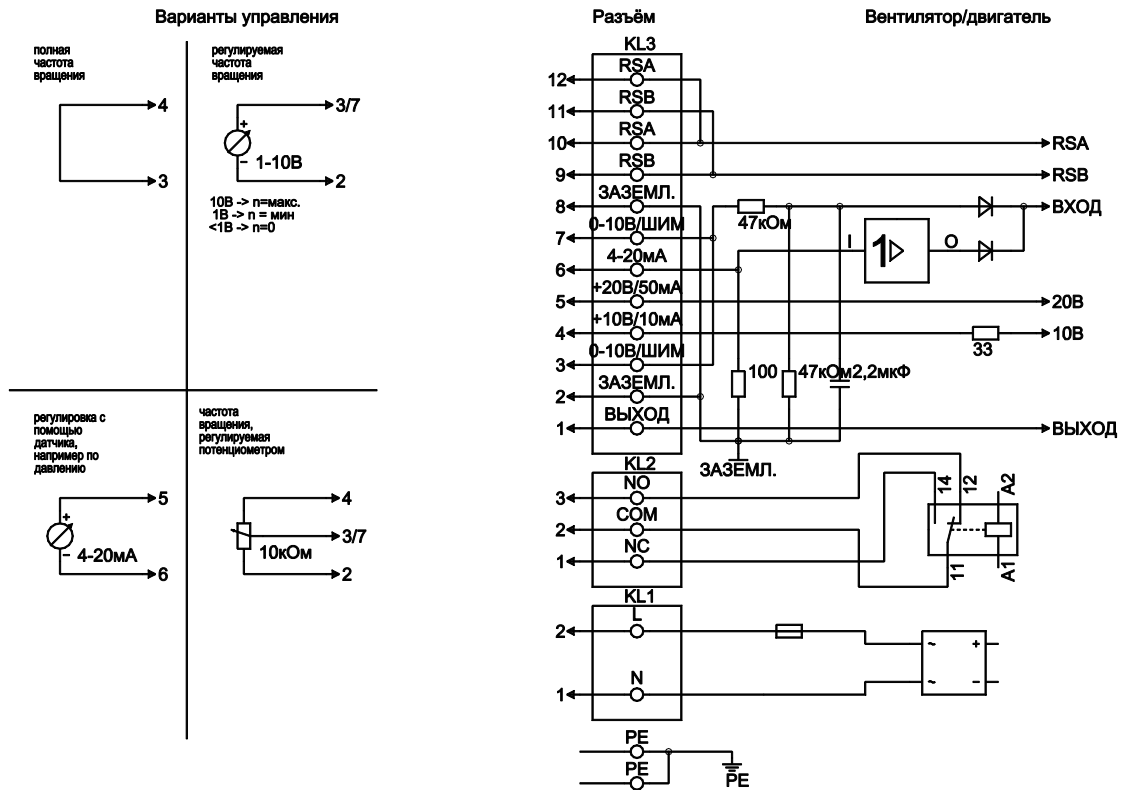


Чертеж изделия



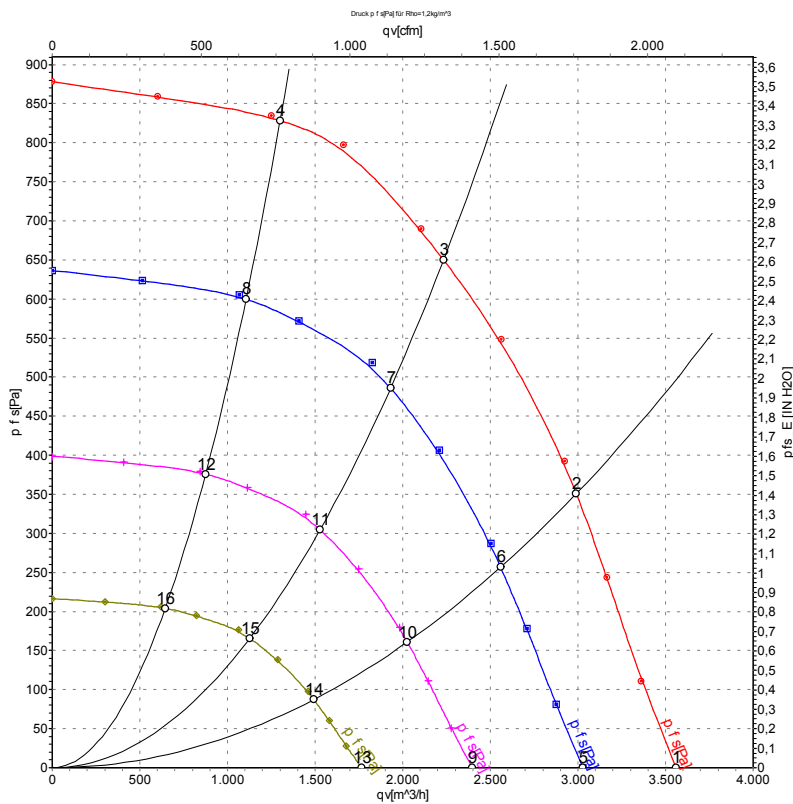
1	Деталь оснастки: впускное сопло 28075 -2-4013, со штуцером отбора давления (величина К: 93), не входит в комплект поставки
2	Глубина вворачивания: макс. 16 мм
3	Диаметр кабеля: мин. 4 мм, макс. 10 мм; момент затяжки: $2,5 \pm 0,4$ Н·м
4	Момент затяжки: $3,5 \pm 0,5$ Н·м

Схема подключения



№	Подкл.	Маркирование	Функция / назначение
PE	-	PE	Подключение защитного провода
KL1	1, 2	N, L	Питающее напряжение: 50/60 Гц
KL2	1	NC	Беспотенциальный сигнальный контакт, размыкающий контакт в случае ошибки
KL2	2	COM	Беспотенциальный сигнальный контакт, переключающий контакт, совместное подключение (2 А, макс. 250 В перем.тока, мин. 10 мА, AC1)
KL2	3	NO	Беспотенциальный сигнальный контакт, замыкающий контакт в случае ошибки
KL3	1	OUT	Аналоговый выход, 0-10 В пост.тока, макс. 3 мА, БСНН Вывод текущего рабочего цикла двигателя: 1 В соотв. 10 % рабочего цикла двигателя. 10 В соотв. 100 % рабочего цикла двигателя.
KL3	2, 8	GND	Исходные параметры интерфейса системы управления, БСНН
KL3	3, 7	0-10 V	Управляющий вход/выход по действительному значению 0-10 В пост.тока, полное сопротивление 100 кΩ использовать только в виде альтернативы входу 4-20 мА, БСНН
KL3	4	+10 V	Выход по напряжению 10 В пост.тока (+/- 3 %), макс. 10 мА, Питающее напряжение для внешн. устройств (например, потенциометр), БСНН
KL3	5	+20 V	Выход по напряжению 20 В пост.тока (+25 %/-10 %), макс. 50 мА Питающее напряжение для внешн. устройств (например, датчики), БСНН
KL3	6	4-20 мА	Управляющий вход/выход по действительному значению 4-20 мА, полное сопротивление 100 Ω, использовать только в качестве альтернативы входу 0-10 В, БСНН
KL3	9, 11	RSB	Интерфейсный разъём RS485 для MODBUS, RSB
KL3	10, 12	RSA	Интерфейсный разъём RS485 для MODBUS, RSA

Характеристики: производительность по воздуху 50 Hz



Измерение: LU-125805-1

Замеры производительности соответствуют ISO 5801 категория А. Для детального уточнения способа замеров, Вам необходимо обратиться к специалистам ebmpapst. Уровень звукового давления со стороны всасывания: L_{wA} по ISO 13347 / L_{pA} с расстоянием 1 м от оси вентилятора. Данные действительны только при указанных условиях измерения и могут варьироваться в зависимости от условий установки. При отклонении от стандартной конфигурации, необходимо проверить все значения в собранной установке.

Данные измерений

	U	f	n	P _{ed}	I	L _{pA_{in}}	L _{wA_{in}}	L _{wA_{out}}	q _v	P _{fs}	q _v	P _{fs}
	V	Hz	min ⁻¹	W	A	dB(A)	dB(A)	dB(A)	m ³ /h	Pa	cfm	in. wg
1	230	50	2800	479	2,11	75	83	89	3560	0	2095	0,00
2	230	50	2800	655	2,88	71	79	85	2990	350	1760	1,41
3	230	50	2800	715	3,10	69	76	83	2235	650	1315	2,61
4	230	50	2800	650	2,85	73	82	87	1300	830	765	3,33
5	230	50	2400	294	1,30	71	79	85	3025	0	1780	0,00
6	230	50	2400	410	1,80	68	75	81	2560	258	1505	1,04
7	230	50	2400	471	2,06	66	73	80	1930	488	1135	1,96
8	230	50	2400	401	1,76	69	78	84	1105	602	650	2,42
9	230	50	1900	146	0,65	66	74	80	2395	0	1410	0,00
10	230	50	1900	203	0,89	62	70	76	2025	161	1190	0,65
11	230	50	1900	234	1,02	61	68	75	1530	306	900	1,23
12	230	50	1900	199	0,87	64	73	78	875	377	515	1,51
13	230	50	1400	58	0,26	60	67	73	1765	0	1040	0,00
14	230	50	1400	81	0,36	56	63	70	1495	88	880	0,35
15	230	50	1400	93	0,41	54	62	68	1125	166	665	0,67
16	230	50	1400	80	0,35	58	66	72	645	205	380	0,82

U = Напряжение питания · f = Частота · n = Скорость вращения · P_{ed} = Входная мощность · I = Потребляемый ток · L_{pA_{in}} = Уровень звуков. давления со стороны всасывания
 L_{wA_{in}} = Уровень звуковой мощности со стороны всасывания · L_{wA_{out}} = Уровень звуковой мощности со стороны нагнетания · q_v = Расход воздуха · P_{fs} = Увелич. давления

